

# ADVANCE N

Автоматика для секционных и подъемно-поворотных  
ворот площадью до 16 м<sup>2</sup>



Для бытового использования



24V мотор с  
энкодером



Компактный привод с  
отдельной платой  
управления



# ADVANCE N

Отдельная от привода, панель управления с возможность установки на стене. Программирование проще, а кнопки открытия/остановки/закрытия, находятся под рукой.

Совместим с NETLINK System.



**NET724EVO**, новый блок управления:

- Меню навигации **EASY** и **PRO**
- улучшенное управление и настройка
- контроль усилия с **EVO TRACK technology**



Быстрое открытие (до 19 см/сек) и бесшумность, благодаря стальной рейке с ремнем.

Стальная рейка с ременной передачей для обеспечения бесшумности и долговечности

Стальная рейка доступна в 2-х размерах:

- 3200 mm (art. AB16)
- 4000 mm (art. AB20).

Простая в сборке двухсекционная направляющая облегчает транспортировку.

Технология двухканального энкодера, обеспечивает максимальную точность и безопасность при открытии и закрытии

**ADVANCE N:**  
Тот же дизайн,  
новые функции



## Модели

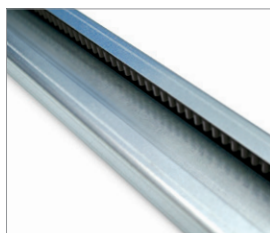
### 24V == электропривод с блоком управления и энкодером



	COD.	Art.					ПРОЧИЕ ХАРАКТЕРИСТИКИ
NEW	636140	ADVANCE/N	600N	✓		NEW NET724 EVO	<ul style="list-style-type: none"> <li>• Электропривод с 2-х канальным энкодером *</li> <li>• Отдельная плата управления в боксе*, программирование на дисплее, наружные кнопки, светодиодная подсветка</li> <li>• Быстрое соединение мотора с рейкой</li> <li>• Непрерывная регулировка хода и усилий</li> <li>• Безопасное программирование</li> <li>• Без рейки</li> </ul>
	636142	ADVANCE/N/XL	1200N	✓			

Во всех моделях: плата управления NET724 EVO и 1 пульт ДУ art. GT14 в комплекте. Стальная рейка не входит в комплект  
\*привязка до 200 пультов ДУ

### Стальная рейка с ремнем:



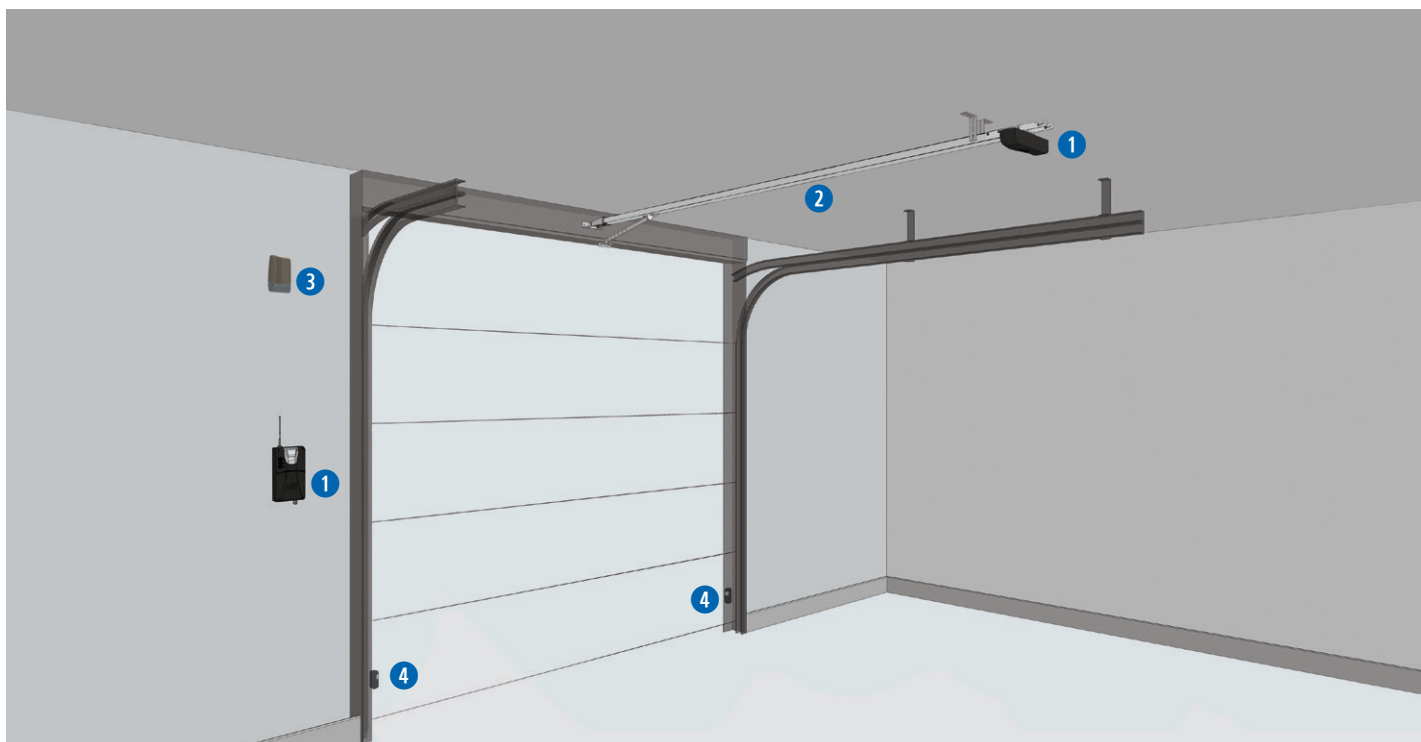
COD.	Art.	ХАРАКТЕРИСТИКИ
636090	AB16	Стальная рейка с ремнем, 2 шт., 1.600 + 1.600 мм серия ADVANCE: полезный ход: 2.776 мм
636093	AB20*	Стальная рейка с ремнем, 2 шт., 2.000 + 2.000 мм серия ADVANCE N: полезный ход: 3.576 мм

\*Рекомендуется: использовать с art. AB/BACKET cod. 639381.

## Техническая информация

	ADVANCE/N	ADVANCE/N/XL
Напряжение питания	220 - 240V ~ ±10% (50/60Hz)	
Питание электродвигателя (V)	24V ==	
Трансформатор номинальной мощности	150VA (230/25V)	
Предохранитель F1	T2A 250V (замедляется)	
Мощность электродвигателя (W)	100	220
Максимальный крутящий момент (Nm)	600	1200
Циклы в час	20	25
Циклы в сутки	60	75
Диапазон рабочих температур (°C)	(-20°) - (50°)	
Скорость (см/сек)	17	19
Вес с упаковкой (кг)	4	
Звуковое давление (dBA)	< 70	
Степень защиты	IPX0	

## Пример монтажа



**KIT**

**1** **Art. ADVANCE N**  
1 электропривод ADVANCE N - 24V с отдельным блоком управления

**NEW**

**KIT**

**2** **COD. 636090**  
**Art. AB16**  
Стальная рейка с ремнем, 2 шт. 1.600 + 1.600 мм

**KIT**

**COD. 672645**  
**Art. GT14**  
4-х канальный пульт ДУ, 433 MHz, 3 типа кодирования: HCS Rolling-Code, Dip-Switch и D.A.R.T.

**3** **COD. 661130**  
**Art. AURA N**  
Светодиодная сигнальная лампа с универсальным питанием 24ACDC / 120AC / 230AC, с антенной 433MHz/868MHz

**4** **COD. 662080**  
**Art. LINEAR/XS**  
Пара фотоэлементов  
Дальность - 20 м

**KIT** более подробную информацию о комплектах смотрите в прайс-листе

## Специальные аксессуары

**COD. 639381**  
**Art. AB/BRACKET**  
Кронштейн для крепления приводов секционных ворот

**COD. 639382**  
**Art. AB/FM**  
Механические упоры для открытого положения. Используется с функцией "Электронный тормоз"

**COD. 639301**  
**Art. AB/EXTENSION**  
1600 мм удлинитель рейки art. AB16 в комплекте с шарниром и ремнем 9450 мм

**COD. 639350**  
**Art. 723**  
Тяга

**COD. 639321**  
**Art. 721/AB** Кабель разблокировки (4м). Для использования с BLINDOS

**COD. 639340**  
**Art. 722**  
Рычаг для использования ворот с противовесом

**COD. 639590**  
**Art. BAT/ADV**  
Комплект аккумуляторов для ADVANCE N/SPACE N

**COD. 639372**  
**Art. 762C** Внешняя разблокировка электропривода

**COD. 179006**  
**Art. 240E**  
Дополнительная антенна для электропривода ADVANCE N/SPACE N

**COD. 639600**  
**Art. PLUG CABLE/ADV**  
Многосекционный экранированный кабель для ADVANCE N длиной 5 м

**COD. 665000**  
**Art. BLINDOS**  
Антивандальный алюминиевый корпус для разблокировки привода в случае отсутствия электричества

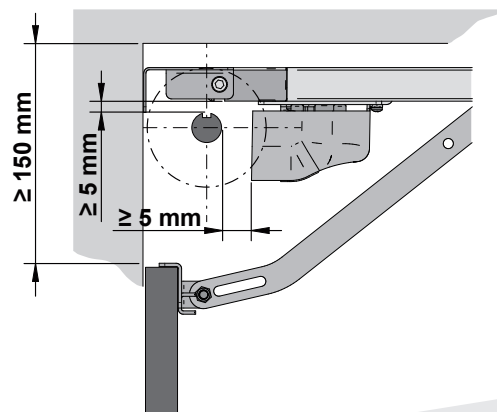
**COD. 639371**  
**Art. 761C** Внешняя разблокировка для секционных ворот

**COD. 639322**  
**Art. 721D**  
Внешнее разблокирующее устройство для ADVANCE N/SPACE N

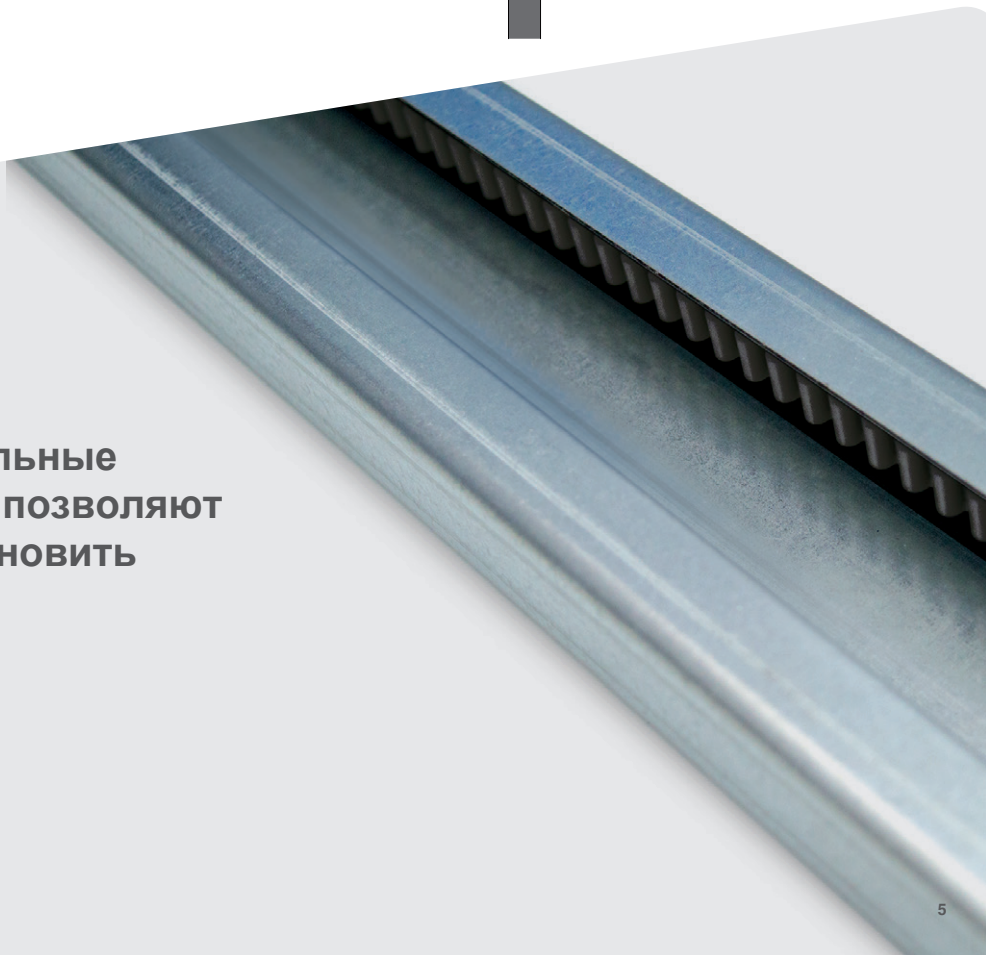




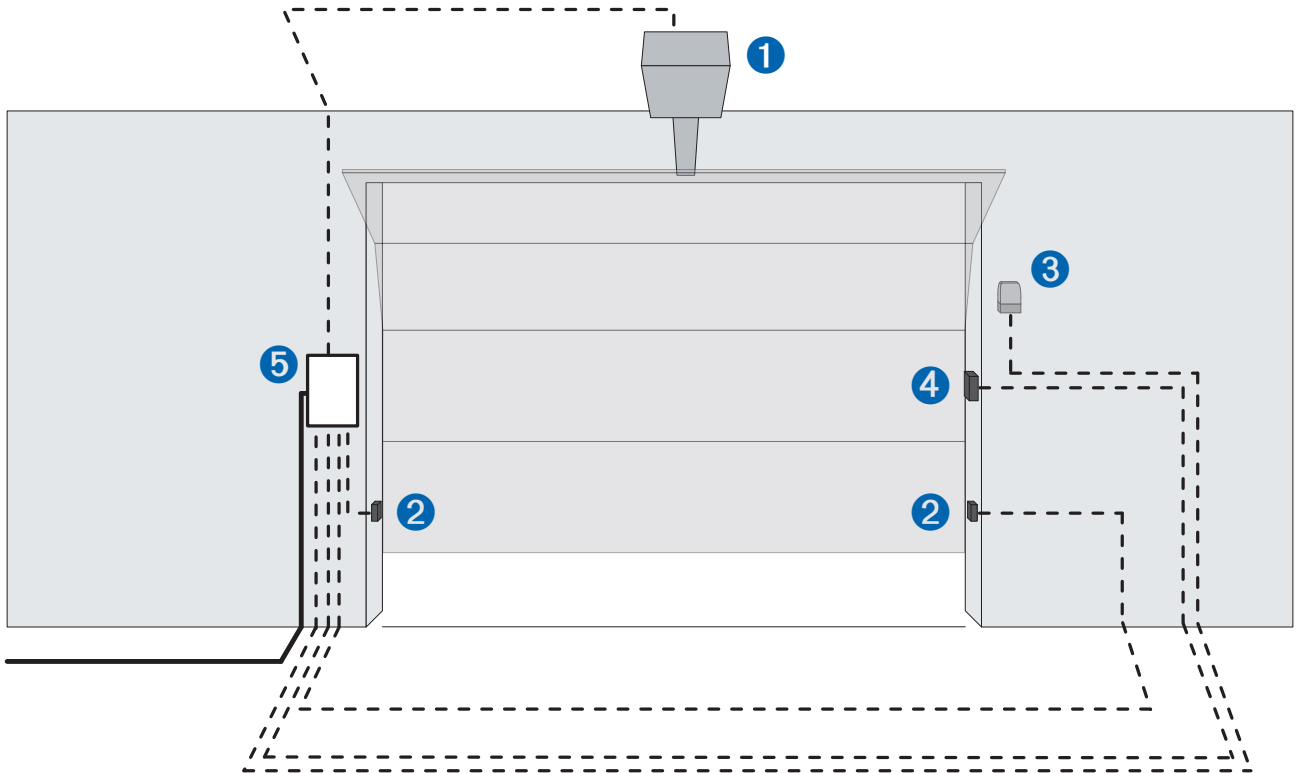
**С ADVANCE N низкая высота потолков не проблема, благодаря возможности установки привода со стороны двери.**



**AB16 и AB20 — это модульные направляющие, которые позволяют быстро и практично установить ADVANCE N.**



## Пример монтажа



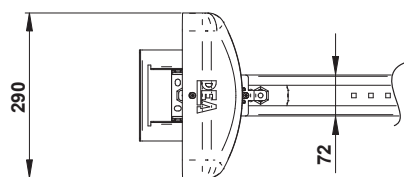
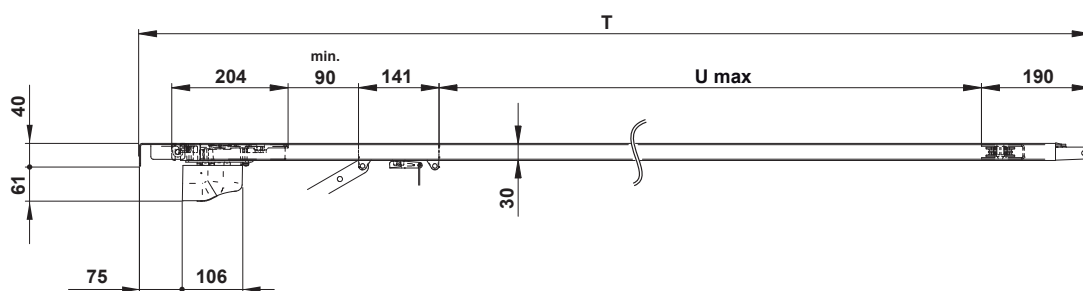
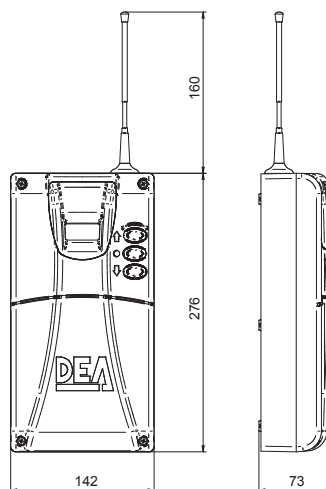
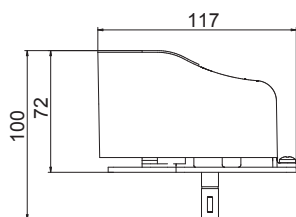
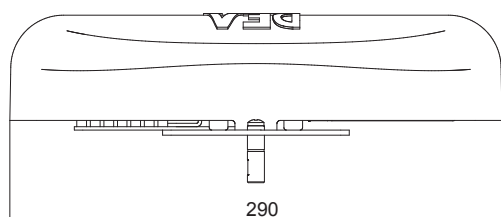
— Гофрированная труба для силового кабеля

- - - Ø20 гофрированная труба или внешняя труба из ПВХ для соединения платы управления с приборами управления и безопасности

- |   |  |
|---|--|
| 1 | Электропривод                            |
| 2 | Фотоэлементы                             |
| 3 | Сигнальная лампа                         |
| 4 | Замковый выключатель/Кодонаборная панель |
| 5 | Блок управления                          |



## Размеры



Cod.	U max	T
AB15	2576	3178
AB16	2776	3378
AB20	3576	4178





# DEAuser



DEAuser — это приложение для частных пользователей, которое позволяет пользоваться автоматикой на близком расстоянии через Bluetooth. Установив NET-NODE на все устройства с технологией NETLINK, вы сможете управлять своими воротами через смартфон.

Для использования с:



Art.NET-NODE 2.0  
Cod.677642





# DEAinstaller



DEAinstaller — это приложение, предназначенное для профессиональных монтажников, которое позволяет программировать автоматику DEA и управлять ею на месте простым и интуитивно понятным способом со своих устройств.

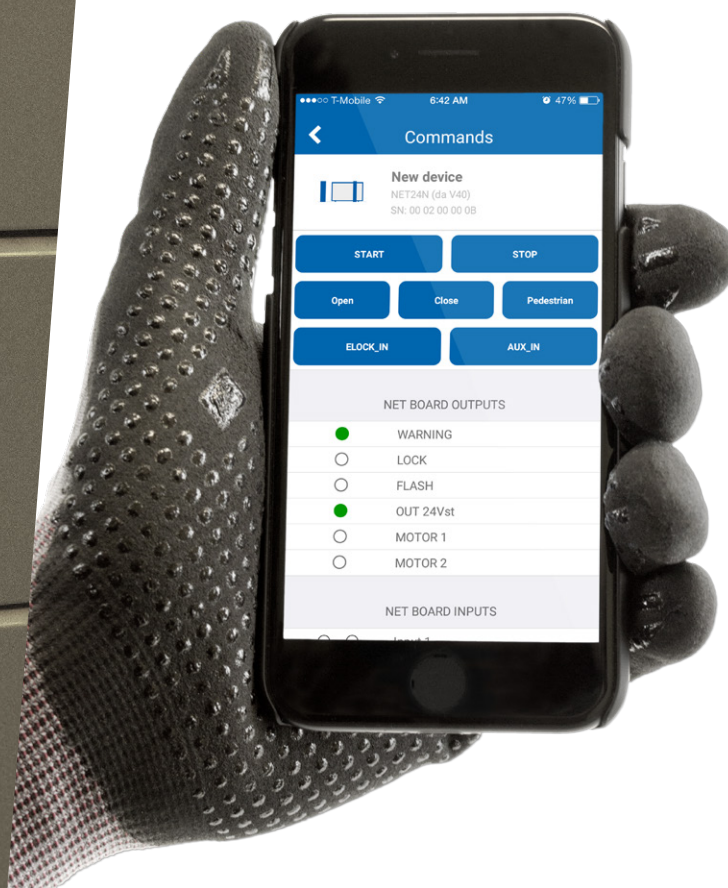
Используя NET-NODE, вы можете:

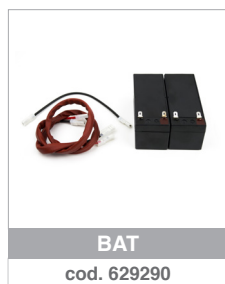
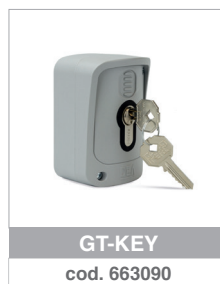
- ✓ хранить резервную копию данных всех ваших настроек
- ✓ легко настраивать параметры ваших блоков управления
- ✓ обновить прошивку
- ✓ запрограммировать период обслуживания
- ✓ управлять или настраивать пульты
- ✓ читать технические руководства и смотреть кабельные схемы
- ✓ управлять входами и выходами блока управления
- ✓ управлять автоматикой с помощью приложения

Для использования с:



Art.NET-NODE 2.0  
Cod.677642





## #safeasyoulike!

### Некопируемые пульты!

Пульты GTI многофункциональны. Они имеют три варианта кодирования: DIP SWITCH, Rolling Code и D.A.R.T. новая кодировка DEA.

Вы можете настроить код пультов, чтобы гарантировать максимальную безопасность для вашего клиента.

- D. DEA**
- A. Advanced**
- R. Rolling Code**
- T. Transmission**








Ищете полную безопасность? С NET-BOX можно настроить персональный код вашего пульта GTI.



## #colourasyoulike!

### Выберите свой любимый цвет!

Пульты GTI можно изменить с помощью комплектов кнопок семи цветов: зеленого, салатового, синего, розового, желтого, оранжевого и фиолетового.

-  зеленый
-  желтый
-  салатовый
-  оранжевый
-  синий
-  фиолетовый
-  розовый



**Внимание: Кнопки покупаются отдельно от пультов.**



# NETLINK

— это наша технология, применяемая к устройствам DEA для интеллектуального управления вашими монтажами как локально, так и удаленно.





## Наш ассортимент

### Автоматика для откатных ворот



LIVI N



REV



GULLIVER



### Автоматика для секционных ворот



SPACE



ADVANCE



LIVI 902



### Автоматика для распашных ворот



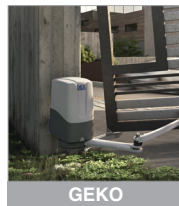
MAC



STING



LOOK



GEKO



LIVI 502



GHOST 100/200



OLI N



### Автоматика для промышленных гаражных ворот



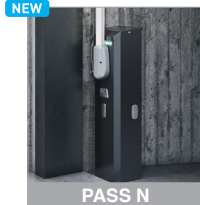
LATO



550 PL



### Шлагбаумы



PASS N



STOP N



TRAFIK



### Болларды



ROCK



HEADQUARTER  
DEA SYSTEM S.p.A.  
Via della Tecnica, 6 - 36013 Piovene Rocchette (VI) - ITALY  
☎ + 39.0445.55.07.89 - 📠 + 39.0445.55.02.65  
info@deasystem.com - www.deasystem.com

Branches > Italia, France, United Kingdom, Ireland, España,  
Portugal, Polska, Deutschland, Беларусь

> Дочернее предприятие на территории СНГ:  
ООО "ДЕА Систем Си Ай Эс"  
220099 г. Минск, ул. Казинца 25А, Беларусь

+375(29)102-15-22  
+375(29)572-15-22  
+375(17)395-86-30

8(800)707-02-79 Единый по РФ