

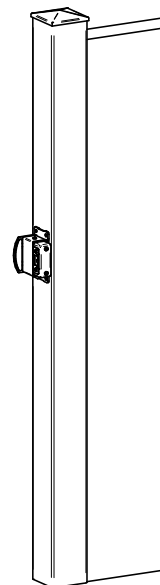
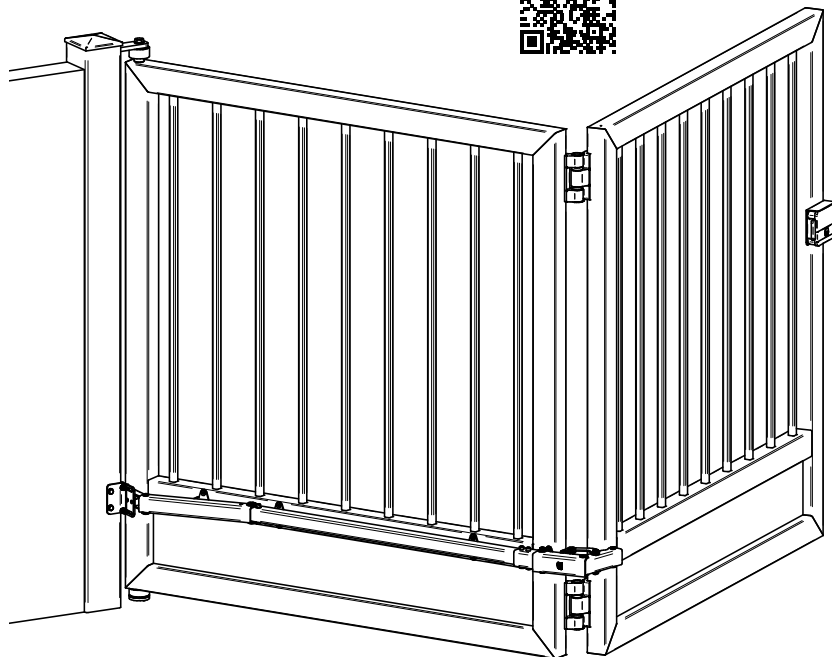
## ARTICOLI X ANTA BATTENTE A LIBRO

### Descrizione

Kit articoli in acciaio zincato per la realizzazione di ante battenti a libro motorizzabili senza ausilio di guida a terra. Il sistema permette alle ante di muoversi simultaneamente e di occupare, in posizione aperta, uno spazio inferiore riducendo notevolmente gli ingombri.

<b>Famiglia articoli</b>
KC7101

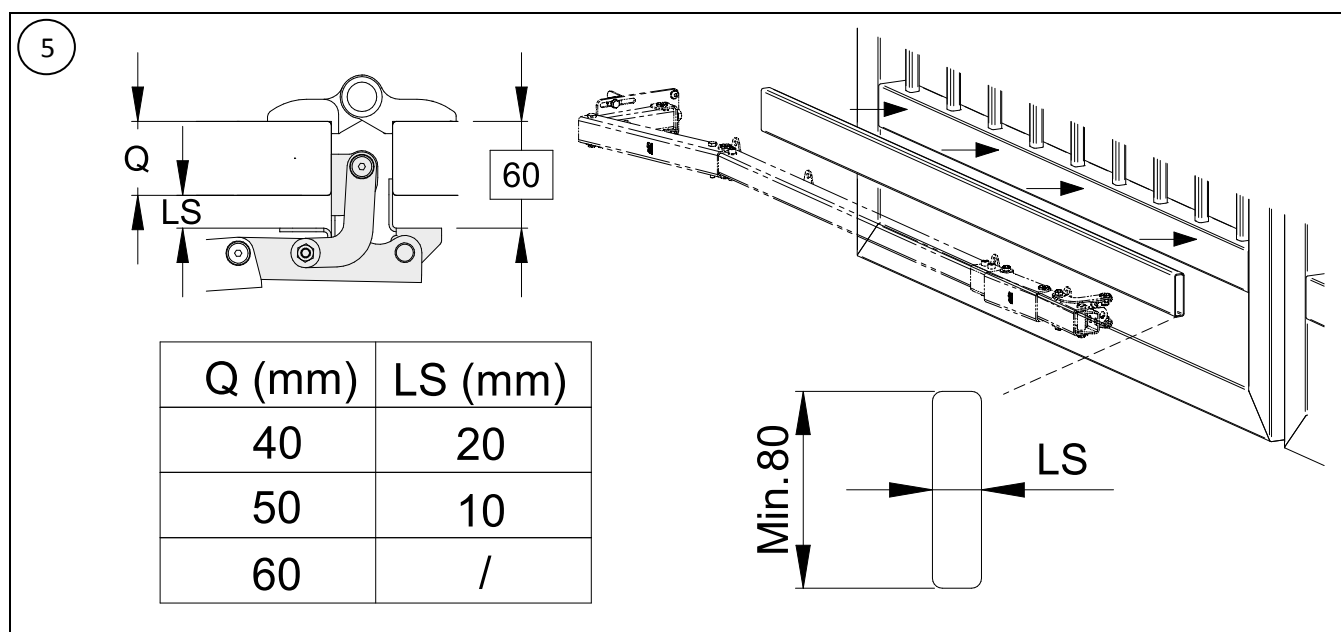
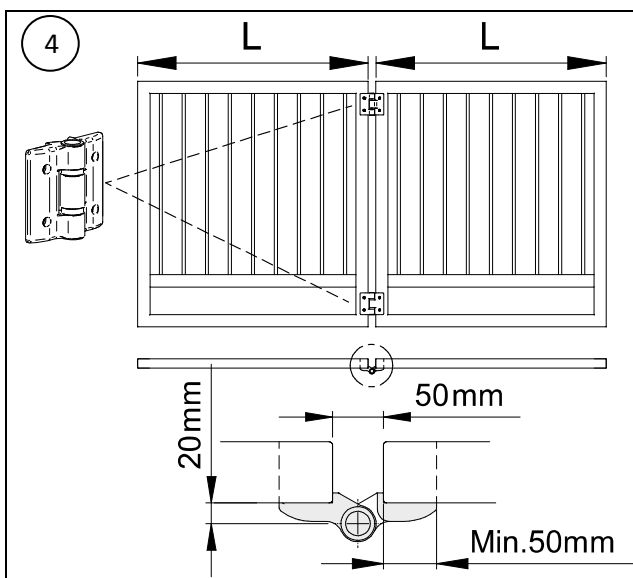
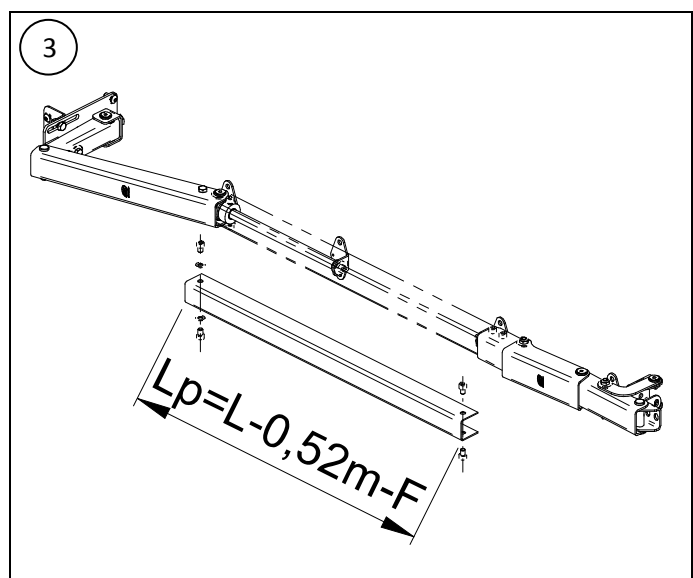
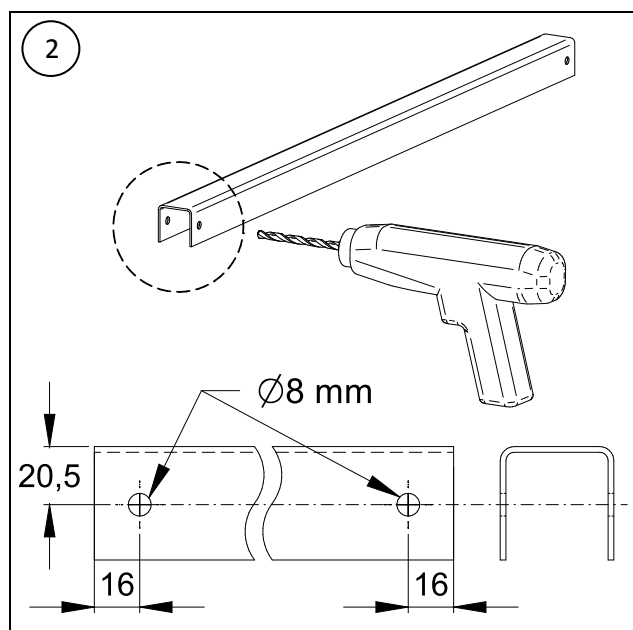
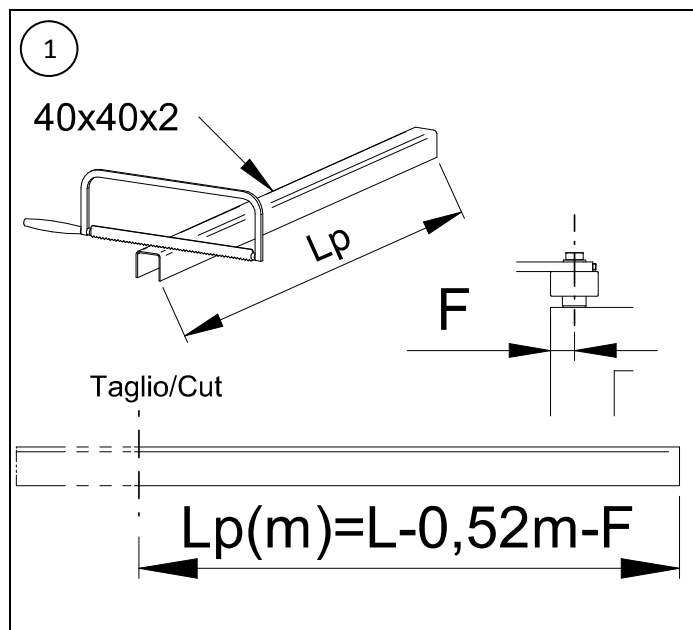
PER MAGGIORI INFORMAZIONI



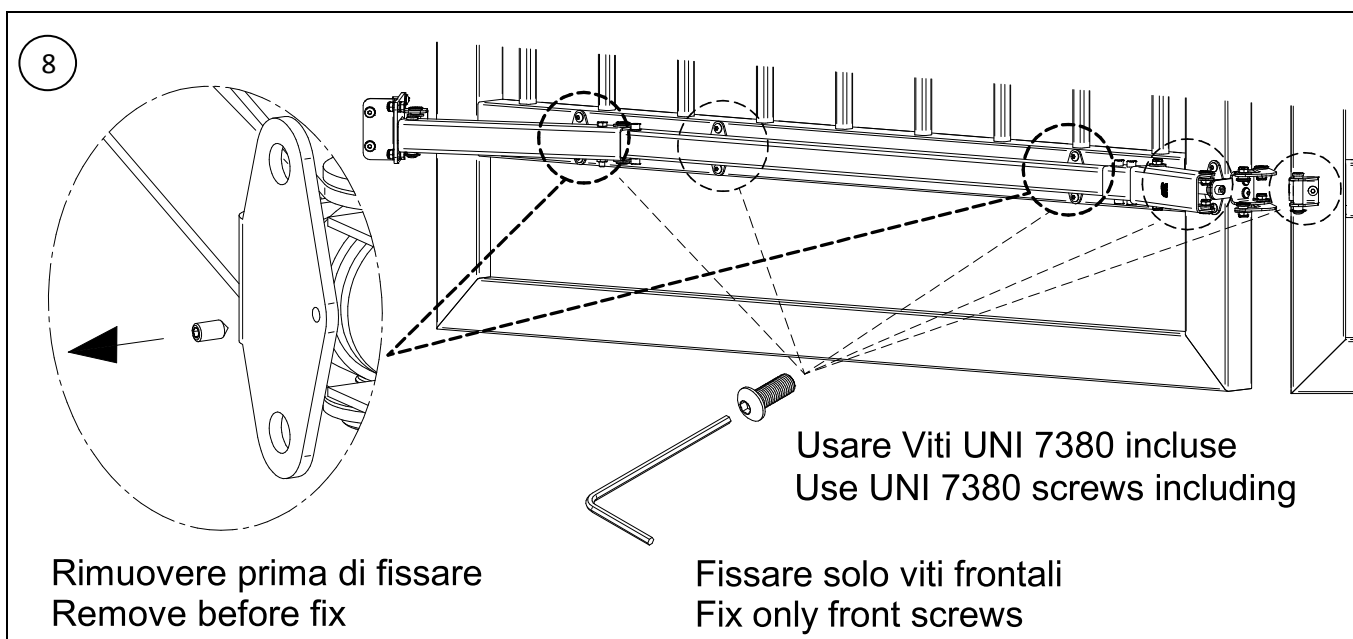
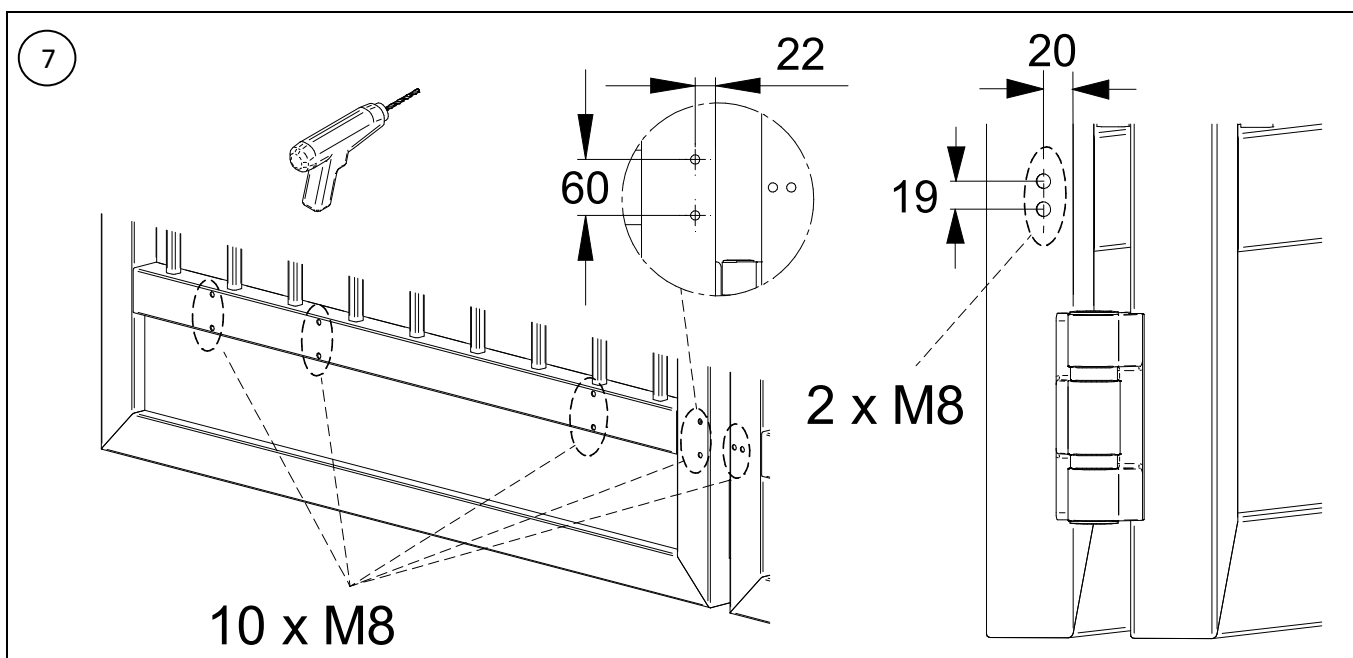
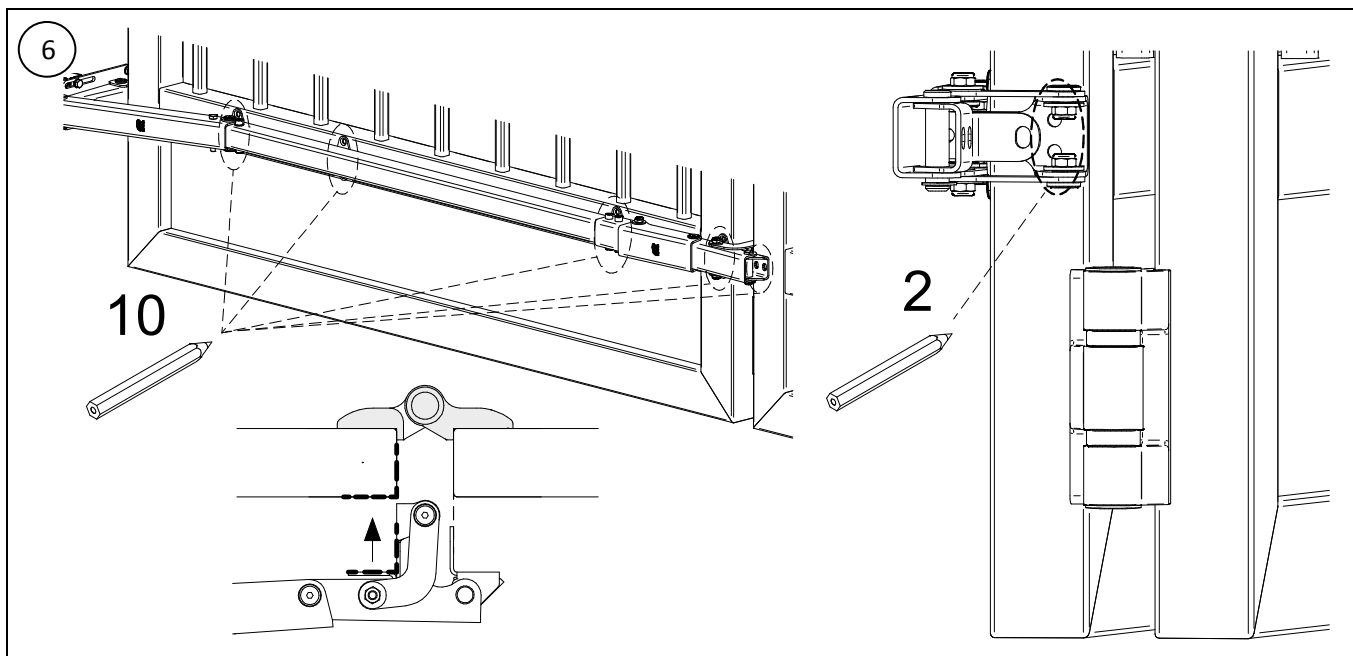
### Elenco parti *Component list*

1x	1x	2x
<b>Profilo C-C Profile</b> 40x40x2 Optional VA5401.003/006	<b>Carter Protezione</b> Protective cover VC7105.060	<b>VC4111.B50 – VC4171.B40/50</b> <b>Consigliati-Raccommandati</b>
		<b>VC4202.050-VC4261.040-VC4262.050</b> <b>VC4212.B50-VC4271.B40-VC4272.B50</b> <b>Consigliati - Raccomandati</b>

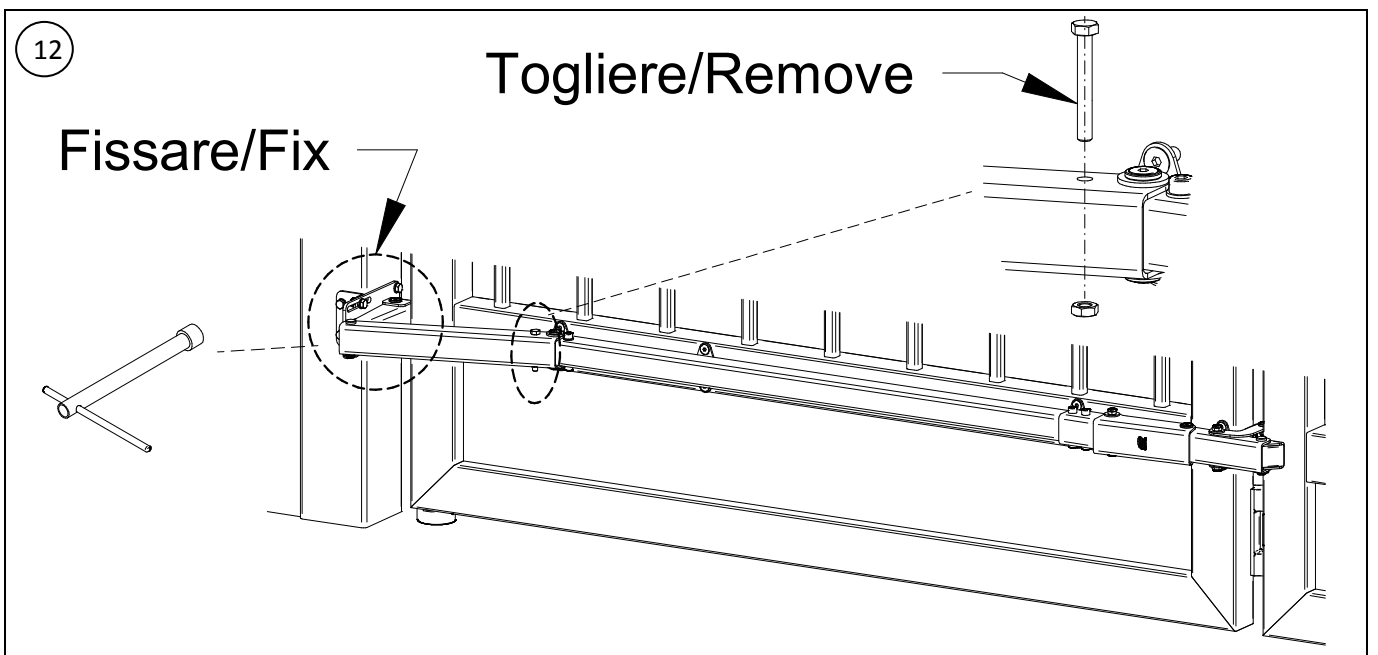
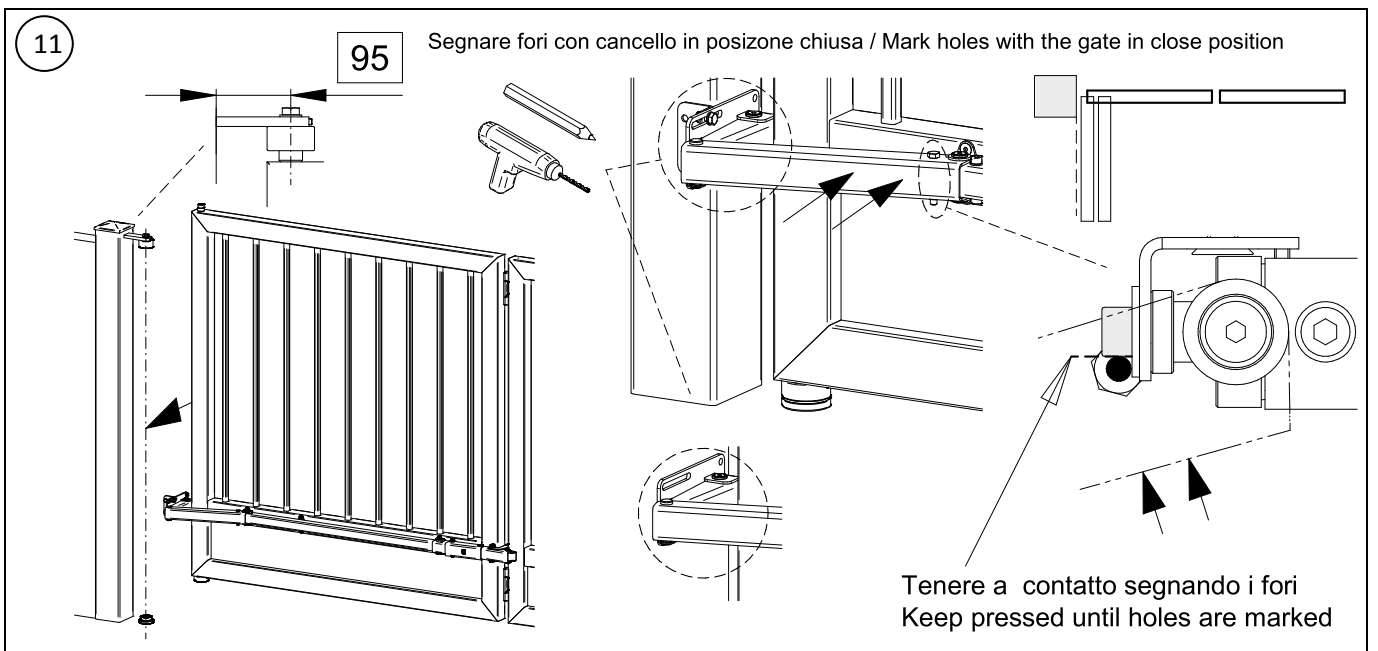
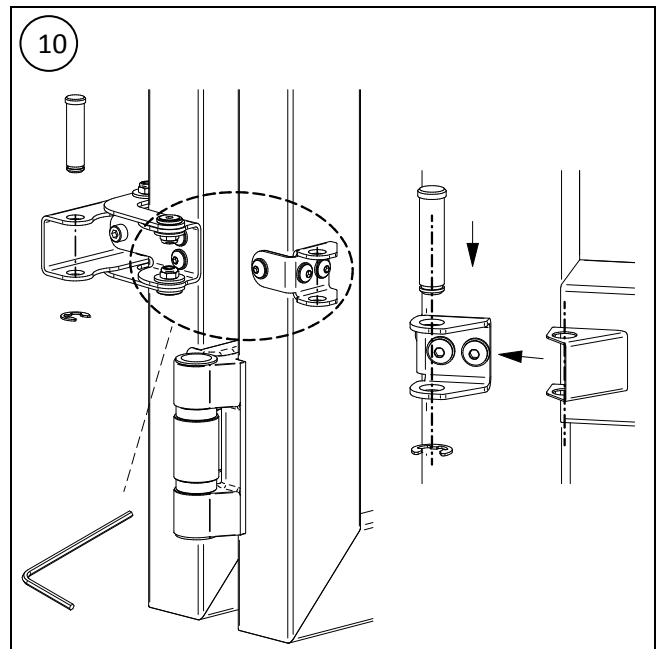
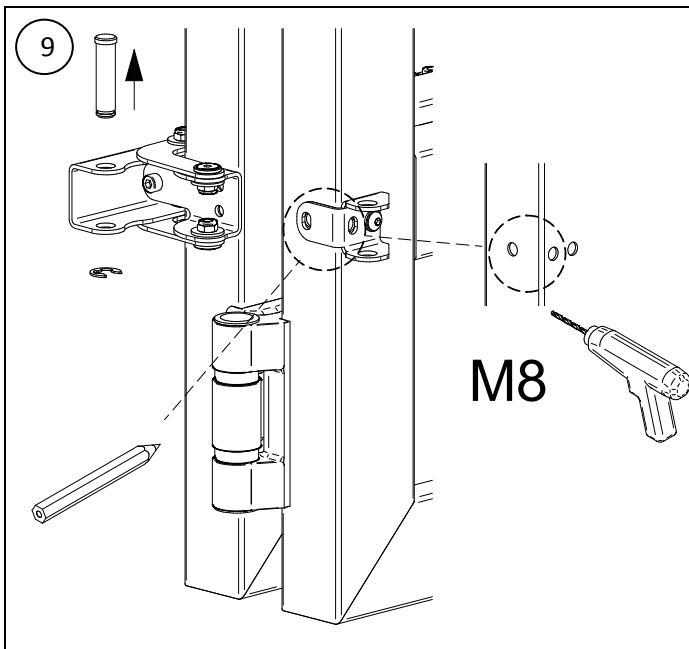
# Installare il kit sulle ante prima della posa in opera (Fig. 1-10)



**Attenzione:** una installazione non conforme alla procedura illustrata e/o l'omissione delle corretta manutenzione potrebbero causare malfunzionamenti del cancello, compromettendo la sicurezza di persone e cose adiacenti.

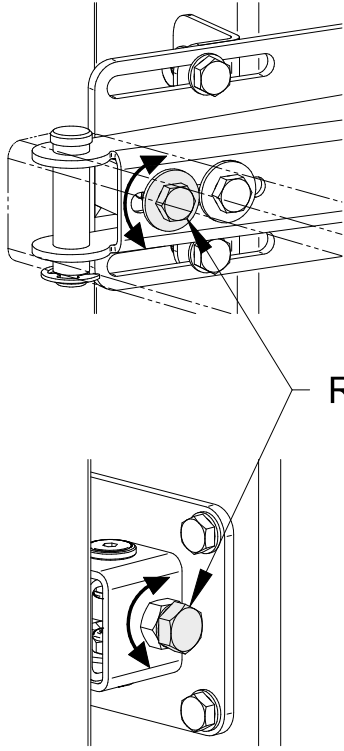


**Attenzione:** una installazione non conforme alla procedura illustrata e/o l'omissione delle corretta manutenzione potrebbero causare malfunzionamenti del cancello, compromettendo la sicurezza di persone e cose adiacenti.

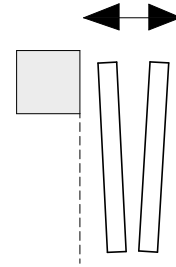
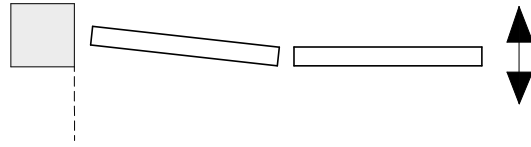


**Attenzione:** una installazione non conforme alla procedura illustrata e/o l'omissione delle corretta manutenzione potrebbero causare malfunzionamenti del cancello, compromettendo la sicurezza di persone e cose adiacenti.

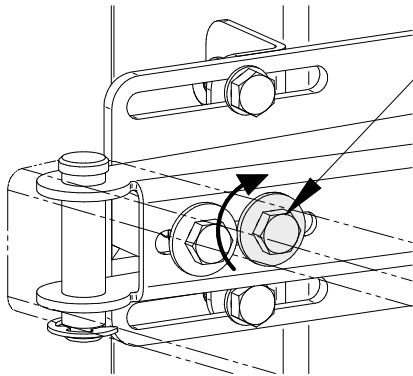
13



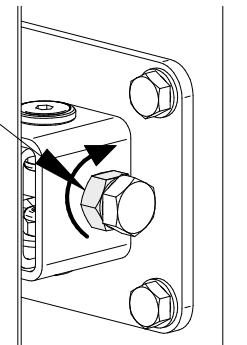
Registrazione/Adjustment



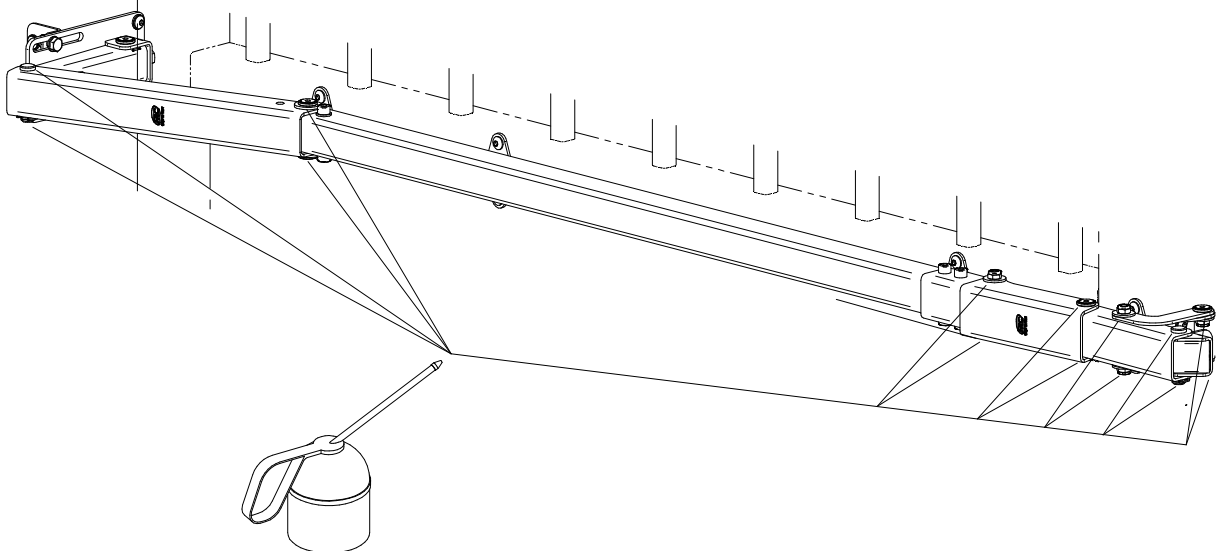
14



Fissaggio/Fixing

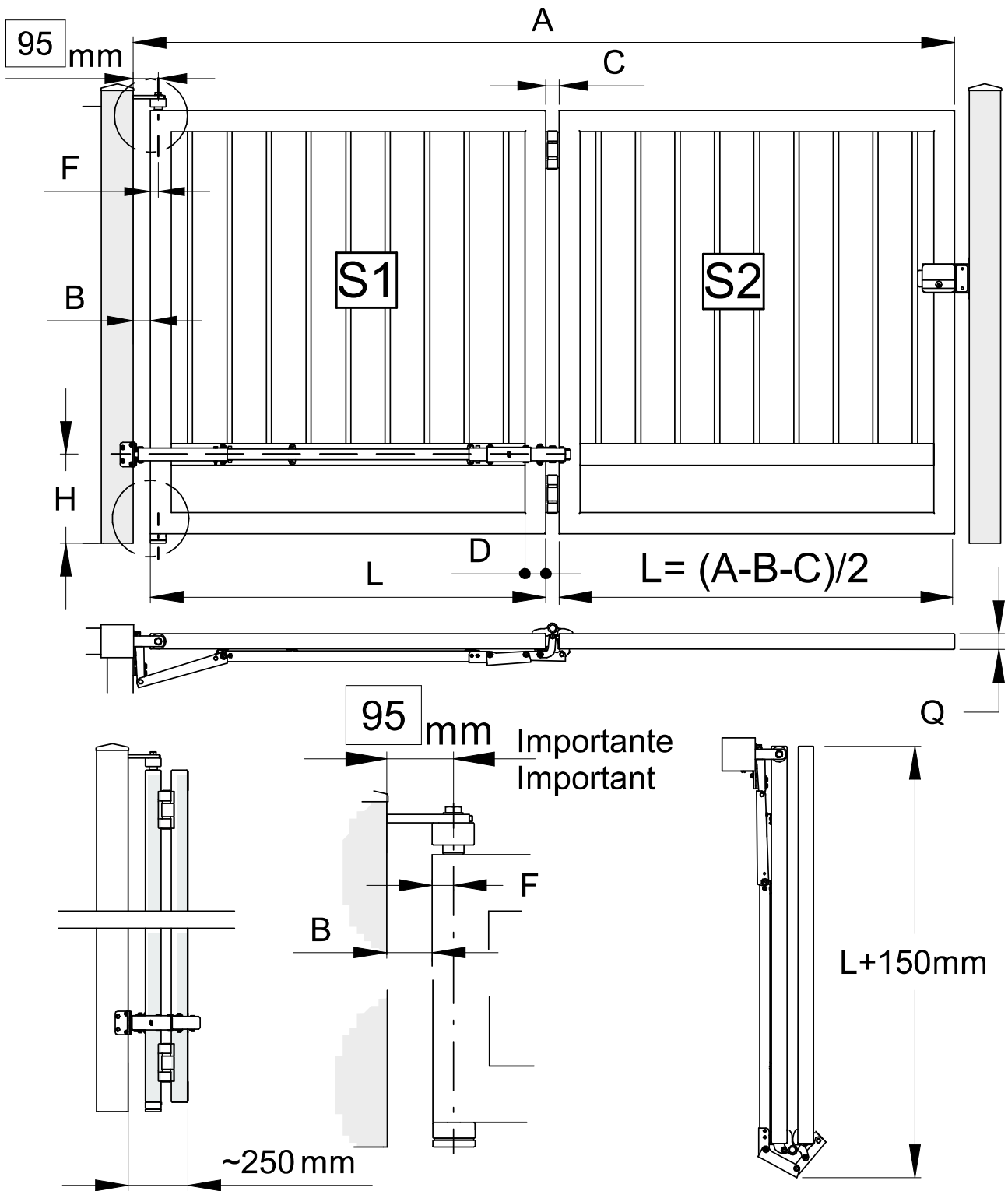


15



**Attenzione:** una installazione non conforme alla procedura illustrata e/o l'omissione delle corretta manutenzione potrebbero causare malfunzionamenti del cancello, compromettendo la sicurezza di persone e cose adiacenti.

## TABELLA DIMENSIONAMENTO - DIMENSIONING TABLE



## TABELLA DIMENSIONI - DIMENSION TABLE

A min-max [m]	B min [mm]	C [mm]	D [mm]	H	L min [m]	Q [mm]
1,9 - 5	65	50	Min. 50	Vicino al motore Near the engine	0,89	40-50-60



**Attenzione:** una installazione non conforme alla procedura illustrata e/o l'omissione delle corretta manutenzione potrebbero causare malfunzionamenti del cancello, compromettendo la sicurezza di persone e cose adiacenti.

A[m]	L [m] con/with B=0,07	Peso Max S2 [Kg]
2	0,94	205
2,5	1,19	170
3	1,44	145
3,5	1,69	120
4	1,94	105
4,5	2,19	95
5	2,44	85

**Esempio misure fuori tabella**  
**Example dimensions not in table**

A=2,8m

B=0,07m (min 0,065 m)

C=0,05m (da tabella sopra/from above table)

$$L=(A-B-C)/2$$

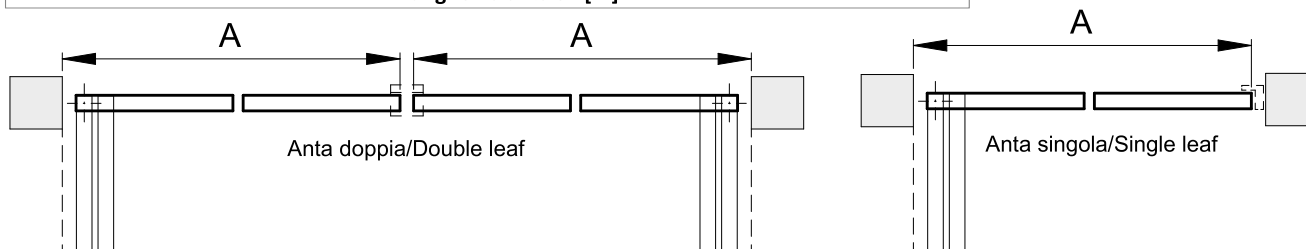
$$L=(2,8-0,07-0,05)/2$$

$$L=2,68/2$$

$$L=1.34 \text{ m}$$

## Peso max S2 in funzione di L

### Max S2 leaf weight according to the L lenght



**Importante:** Se motorizzato prevedere spunti di partenza e arresti lenti per evitare effetti elastici tra le ante

**Important:** If motorized set soft starts and stops to avoid elastic effects between the leaves

### Manutenzione

Per mantenere questi articoli in condizioni di efficienza e sicurezza ottimali è sufficiente:

1. Assicurarsi dopo il montaggio e dopo aver eseguito alcune sequenze di apertura e chiusura manuali che non ci siano parti allentate (consigliato uso di frenafili). Controllare periodicamente che non si verifichino allentamenti e che le boccole nei punti di snodo siano lubrificate.
2. Nel caso di urti provocati da veicoli in movimento o da altri fattori, assicurarsi che tutti i particolari atti al sostegno e alla movimentazione del cancello non abbiano subito alcun danno e che il corretto funzionamento non sia stato compromesso.
3. Se il portone inizia ad avere difficoltà di movimento o a presentare oscillazioni sarà necessario verificare che non ci siano articoli usurati da sostituire. L'utilizzo di questi articoli in ambienti particolarmente umidi, salini, acidi, polverosi o con temperature superiori a 120°C riduce sensibilmente la durata dei cuscinetti e parti presenti negli articoli.
4. Per cancelli motorizzati prestare particolare attenzione alla scelta e calibrazione della velocità:
  - Velocità alte di esercizio, di partenza e di arresto possono essere stressanti per il sistema e causare allentamenti e rotture



**Attenzione:** una installazione non conforme alla procedura illustrata e/o l'omissione delle corretta manutenzione potrebbero causare malfunzionamenti del cancello, compromettendo la sicurezza di persone e cose adiacenti.