

# SPACE N

Автоматика для секционных и подъемно-поворотных  
ворот площадью до 16m<sup>2</sup>



Для бытового и  
коллективного  
использования



24V мотор  
с 2-х канальным  
энкодером



**#strongasyoulike!**  
Доступна версия мотора  
интенсивностью 1200N  
(art. SPACE N/XXL)



# SPACE N

New Design

Доступен в 4-х вариантах: 600N, 800N, и 1200N для интенсивного использования



**NET724EVO**, новый блок управления:

- Меню навигации **EASY** и **PRO**
- улучшенное управление и настройка
- контроль усилия с **EVO TRACK technology**

Технология двухканального энкодера, обеспечивает максимальную точность и безопасность при открытии и закрытии



Совместим с NETLINK System.



SPACE/N

SPACE/NL BOOST

Скорость открытия см/сек

17"

24"

Примечание: время открытия может увеличиться в зависимости от особенностей установки

Стальная рейка доступна в 2-х размерах:

- 3.200 мм (art. AB16)
- 4.000 мм (art. AB20)

Состоит из 2-х частей для легкой сборки и транспортировки

Стальная рейка с ременной передачей для обеспечения бесшумности и долговечности



Встроенная светодиодная подсветка.

Легкий доступ к плате





## Модели

### 24V == электроприводы с платой управления и энкодером



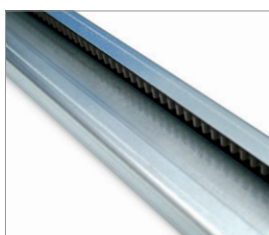
COD.	Art.	2ch ENCODER	N	⚙️	DEA	ПРОЧИЕ ХАРАКТЕРИСТИКИ
636130	SPACE/N	✓	600N	⚙️	NEW NET724 EVO	<ul style="list-style-type: none"> <li>• Электропривод с 2-х канальным энкодером *</li> <li>• Встроенная плата управления с радиокартой**</li> <li>• Без рейки</li> <li>• Быстрое соединение мотора с рейкой</li> <li>• Непрерывная регулировка хода и усилий</li> </ul>
636131	SPACE/N/L BOOST	✓	800N	⚙️		
636132	SPACE/N/XL	✓	1200N	⚙️		
636133	SPACE/N/ XXL*	✓	1200N	⚙️⚙️		

Во всех моделях: плата управления NET724 EVO и 1 пульт ДУ art. GTI4 в комплекте. Стальная рейка не входит в комплект

\*SPACE/XXL: art. AB/FM в комплекте

\*\* привязка до 200 пультов ДУ

### Стальная рейка с ремнем:

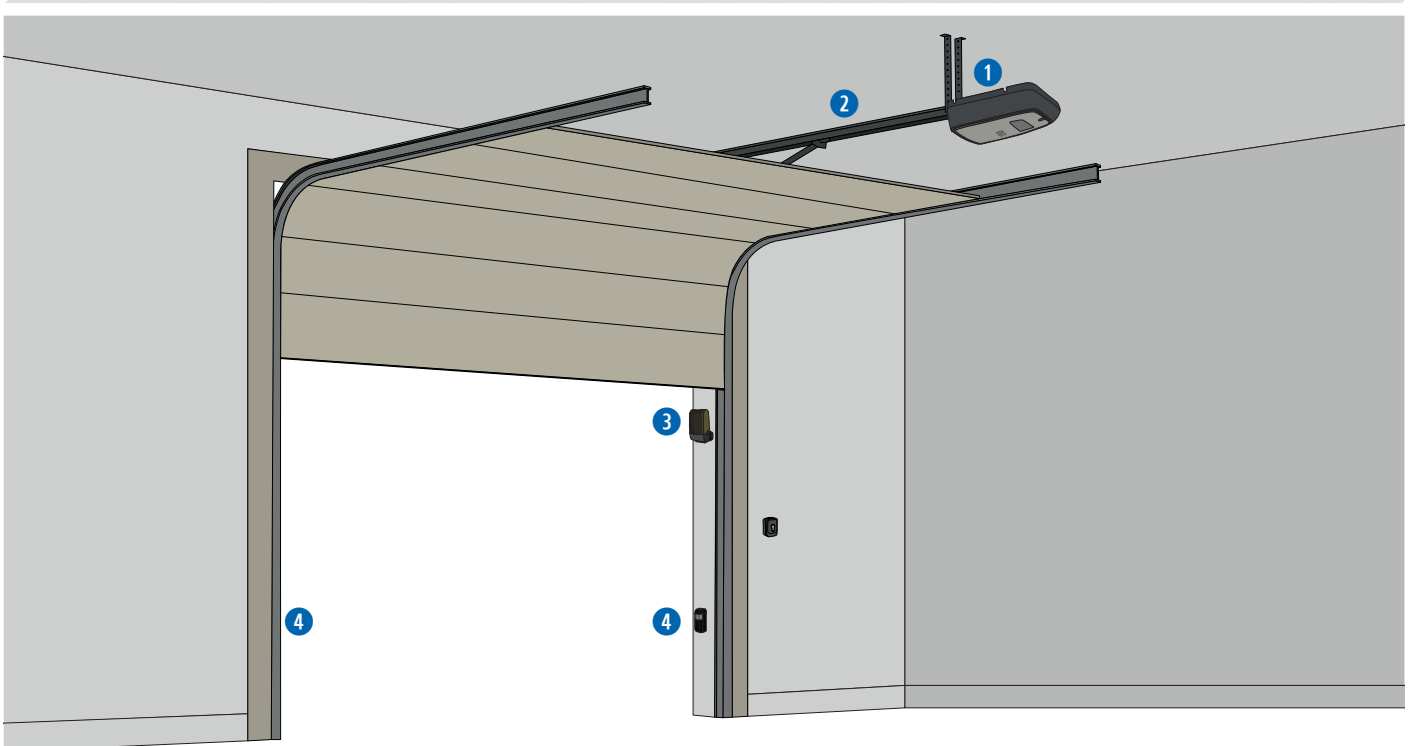


COD.	Art.	ХАРАКТЕРИСТИКИ
636090	AB16	Стальная рейка с ремнем, 2 шт., 1.600+1.600 мм серия SPACE N: полезный ход 2668 мм
636093	AB20*	Стальная рейка с ремнем, 2 шт., 2.000 x 2.000 мм серия SPACE N: полезный ход 3468 мм


\*Рекомендуется: использовать с art. AB/BRACKET cod. 639381

ТЕХНИЧЕСКАЯ ИНФОРМАЦИЯ	SPACE/N	SPACE/N/L BOOST	SPACE/N/XL	SPACE/N/XXL
Напряжение питания	230 - 240V ~ ±10% (50/60Hz)			
Питание электродвигателя (V)	24V ==			
Трансформатор номинальной мощности	80VA (230/25V)	150VA (230/25V)		
Предохранитель F1	T2A 250V (замедляется)			
Мощность электродвигателя (W)	100	180	220	230
Максимальный крутящий момент (Nm)	600	800	1200	1200
Циклы в час	20	25	25	35
Циклы в сутки	60	75	75	350
Диапазон рабочих температур (°C)	(-20°) - (50°)			
Скорость (см/сек)	17	24	19	13
Вес с упаковкой (кг)	5		6	
Звуковое давление (dBA)	< 70			
Степень защиты	IP20			

## Пример монтажа



**KIT** NEW

**1**  **1 электропривод SPACE N - 24V**

**KIT**

**2**  **COD. 636090 Art. AB16**  
Стальная рейка с ремнем, 2 шт., 1600 + 1600 мм

**KIT**

 **COD. 672645 Art. GT14**  
4-х каналный пульт ДУ, 433 MHz, 3 типа кодирования: HCS Rolling-Code, Dip-Switch и D.A.R.T.


**4**  **COD. 662080 Art. LINEAR/XS**  
Пара фотоэлементов. Дальность 20 м

**3**  **COD. 661130 Art. AURA N**  
Светодиодная сигнальная лампа с универсальным питанием 24ACDC / 120AC / 230AC, с антенной 433MHz/868MHz

**KIT**

более подробную информацию о комплектах смотрите в прайс-листе

## Специальные аксессуары

 **COD. 639381 Art. AB/BRACKET**  
Кронштейн для крепления приводов секционных ворот

 **COD. 639382 Art. AB/FM**  
Механические упоры для открытого положения. Используется с функцией "Электронный тормоз"

 **COD. 639301 Art. AB/EXTENSION**  
1600 мм удлинитель рейки art. AB16 в комплекте с шарниром и ремнем 9450 мм

 **COD. 639350 Art. 723**  
Тяга

 **COD. 639321 Art. 721/AB** Кабель разблокировки (4м). Для использования с art. BLINDOS

 **COD. 639340 Art. 722**  
Рычаг для использования ворот с противовесом

 **COD. 639371 Art. 761C** Внешняя разблокировка электропривода секционных ворот

 **COD. 639372 Art. 762C** Внешняя разблокировка электропривода секционных ворот

 **COD. 179006 Art. 240E**  
Дополнительная антенна для SPACE N

 **COD. 665000 Art. BLINDOS**  
Антивандалный алюминиевый корпус для разблокировки привода в случае отсутствия электричества

 **COD. 639322 Art. 721D**  
Внешнее разблокирующее устройство для ADVANCE N / SPACE N

 **COD. 629290 Art. BAT**  
Комплект резервных аккумуляторов для 24V автоматики 12V - 1,2Ah, в комплекте с пластиной



# KIT PARKING SPACE N/XXL

Комплект автоматики секционных ворот для подземной парковки со светофорным регулированием

art. 636351



**SPACE N/XXL\***



**STEELBOX**



**NET724 EVO/PROBOX**



**NET-EXPANSION**

\* Стальная рейка HE входит в комплект

## Специальные аксессуары



**COD. 636090**  
**Art. AB16**  
Стальная рейка с реном,  
2 шт., 1600 + 1600 мм



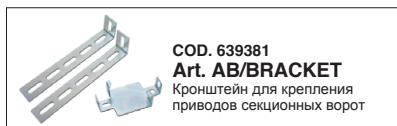
**COD. 681034**  
**Art. SMFLED230/2**  
Светофор светодиодный на  
поворотной площадке.  
Красный/зеленый 230 В



**COD. 681035**  
**Art. SMFLED24/2**  
Светофор светодиодный на  
поворотной площадке.  
Красный/зеленый 24 В



**COD. 667071**  
**Art. LOOP 230/2**  
Детектор электромагнитной  
петли 2-х канальный

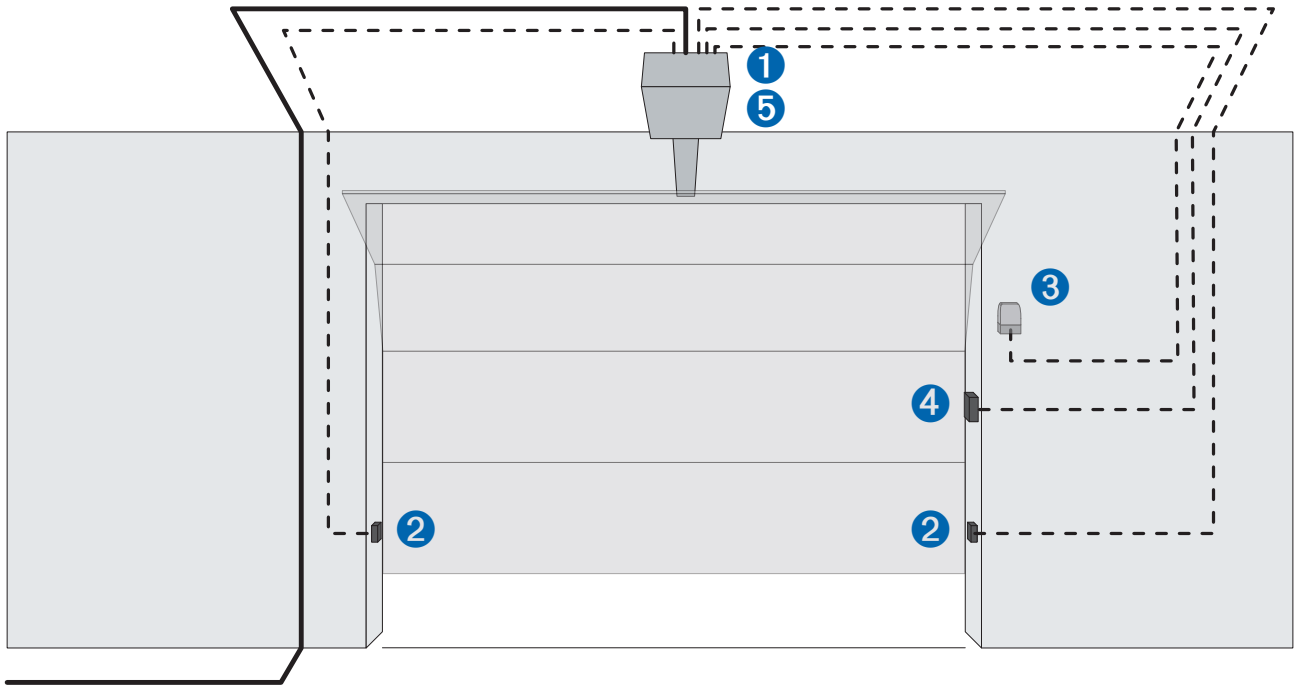


**COD. 639381**  
**Art. AB/BRACKET**  
Кронштейн для крепления  
приводов секционных ворот



**COD. 639301**  
**Art. AB/EXTENSION**  
1600 мм удлинитель рейки  
art. AB16 в комплекте с  
шарниром и ремнем 9450 мм

## Пример монтажа



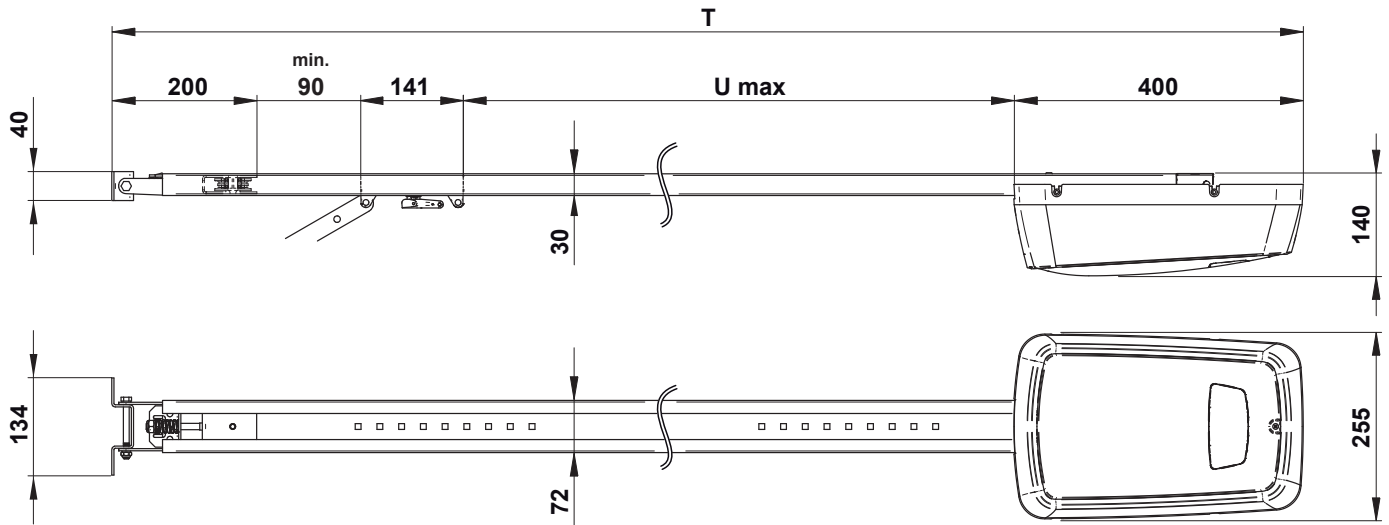
— Гофрированная труба для силового кабеля

- - - Ø20 гофрированная труба или внешняя труба из ПВХ для соединения платы управления с приборами управления и безопасности

- |   |                                          |
|---|------------------------------------------|
| 1 | Электропривод                            |
| 2 | Фотоэлементы                             |
| 3 | Сигнальная лампа                         |
| 4 | Замковый выключатель/Кодонаборная панель |
| 5 | Плата управления                         |

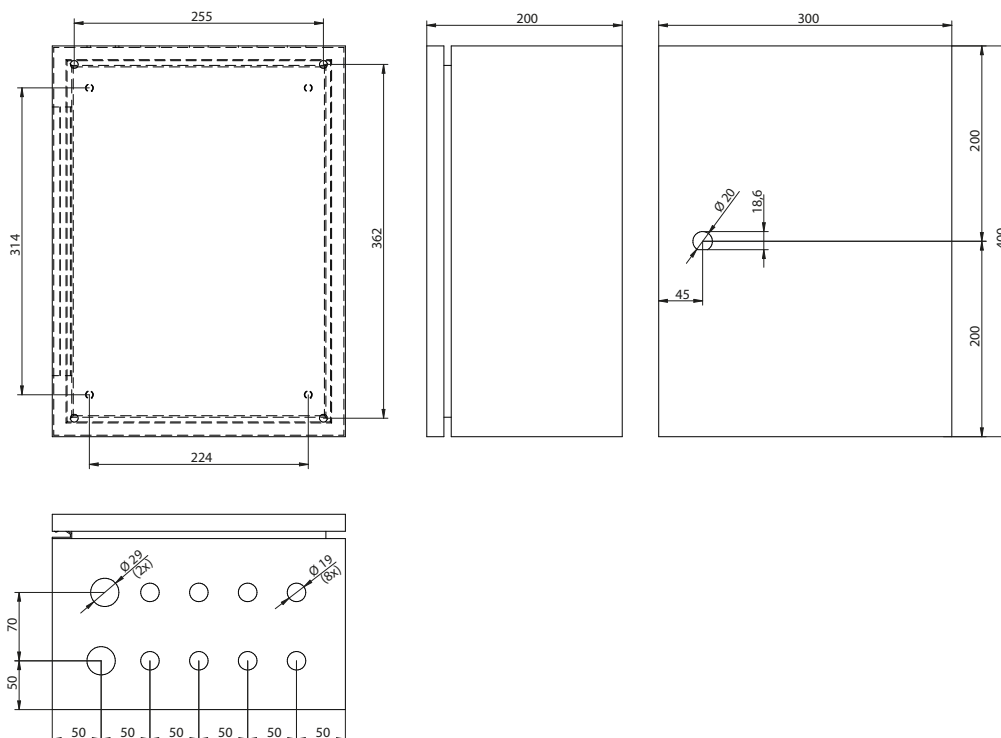
## Размеры

### SPACE N + AB16 / SPACE N + AB20



Cod.	U max	T
AB16	2668	3445
AB20	3468	4245

### СТАЛЬНОЙ ЯЩИК (для PARKING KIT)



# DEAuser



DEAuser — это приложение для частных пользователей, которое позволяет пользоваться автоматикой на близком расстоянии через Bluetooth. Установив NET-NODE на все устройства с технологией NETLINK, вы сможете управлять своими воротами через смартфон.

Для использования с:



Art.NET-NODE 2.0  
Cod.677642





# DEAinstaller



DEAinstaller — это приложение, предназначенное для профессиональных монтажников, которое позволяет программировать автоматику DEA и управлять ею на месте простым и интуитивно понятным способом со своих устройств.

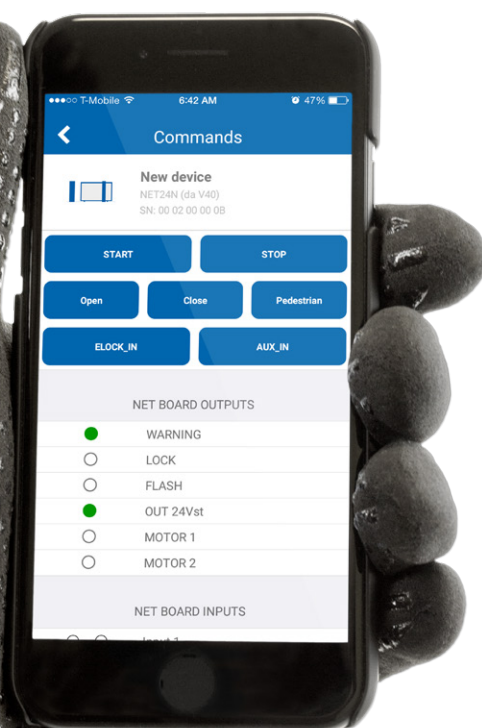
Используя NET-NODE, вы можете:

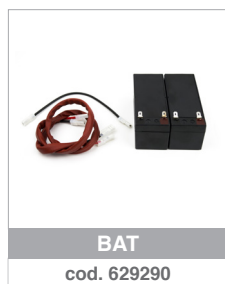
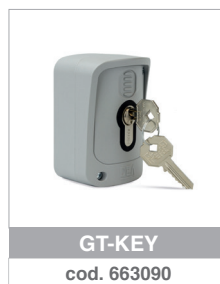
- ✓ хранить резервную копию данных всех ваших настроек
- ✓ легко настраивать параметры ваших блоков управления
- ✓ обновить прошивку
- ✓ запрограммировать период обслуживания
- ✓ управлять или настраивать пульты
- ✓ читать технические руководства и смотреть кабельные схемы
- ✓ управлять входами и выходами блока управления
- ✓ управлять автоматикой с помощью приложения

Для использования с:



Art.NET-NODE 2.0  
Cod.677642





## #safeasyoulike!

### Некопируемые пульты!

Пульты GTI многофункциональны. Они имеют три варианта кодирования: DIP SWITCH, Rolling Code и D.A.R.T. новая кодировка DEA.

Вы можете настроить код пультов, чтобы гарантировать максимальную безопасность для вашего клиента.

- D. DEA**
- A. Advanced**
- R. Rolling Code**
- T. Transmission**

Ищете полную безопасность? С NET-BOX можно настроить персональный код вашего пульта GTI.



## #colourasyoulike!

### Выберите свой любимый цвет!

Пульты GTI можно изменить с помощью комплектов кнопок семи цветов: зеленого, светло-зеленого, синего, розового, желтого, оранжевого и фиолетового.

- зеленый
- салатный
- синий
- розовый
- желтый
- оранжевый
- фиолетовый



**Внимание: Кнопки покупаются отдельно от пультов.**



# NETLINK

— это наша технология, применяемая к устройствам DEA для интеллектуального управления вашими монтажами как локально, так и удаленно.



## Наш ассортимент

### Автоматика для откатных ворот



LIVI N



REV



GULLIVER



### Автоматика для секционных ворот



SPACE



ADVANCE



LIVI 902



### Автоматика для распашных ворот



MAC



STING



LOOK



GEKO



LIVI 502



GHOST 100/200



OLI N



### Автоматика для промышленных гаражных ворот



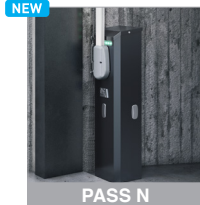
LATO



550 PL



### Шлагбаумы



PASS N



STOP N



TRAFIK



### Болларды



ROCK



HEADQUARTER  
DEA SYSTEM S.p.A.  
Via della Tecnica, 6 - 36013 Piovene Rocchette (VI) - ITALY  
☎ + 39.0445.55.07.89 - 📠 + 39.0445.55.02.65  
info@deasystem.com - www.deasystem.com

Branches > Italia, France, United Kingdom, Ireland, España,  
Portugal, Polska, Deutschland, Беларусь

> Дочернее предприятие на территории СНГ:  
ООО "ДЕА Систем Си Ай Эс"  
220099 г. Минск, ул. Казинца 25А, Беларусь

+375(29)102-15-22  
+375(29)572-15-22  
+375(17)395-86-30

8(800)707-02-79 Единый по РФ