

2021



# КАРТОПРИЕМНИК ST-TS001CEM

Инструкция по установке

ST-TS001CEM

## Оглавление

<b>ВВЕДЕНИЕ</b> .....	<b>3</b>
ОБЩЕЕ ОПИСАНИЕ .....	3
ТЕХНИЧЕСКИЕ ПАРАМЕТРЫ.....	3
ГАБАРИТНЫЕ РАЗМЕРЫ.....	3
<b>УСТАНОВКА</b> .....	<b>4</b>
ПРОКЛАДКА КАБЕЛЯ.....	4
МОНТАЖ .....	4
УСТАНОВКА СЧИТЫВАТЕЛЯ .....	4
<b>ПОДКЛЮЧЕНИЕ</b> .....	<b>5</b>
ОПИСАНИЕ РАБОТЫ.....	5
НАЗНАЧЕНИЕ КОНТАКТОВ.....	5
ОБСЛУЖИВАНИЕ.....	5
<b>СТАНДАРТНАЯ СХЕМА ПОДКЛЮЧЕНИЯ</b> .....	<b>6</b>
<b>СХЕМА ПОДКЛЮЧЕНИЯ ST-TS001CEM, ST-NC441 И ST-TS010</b> .....	<b>7</b>

ST-TS001CEM

## Введение

### Общее описание

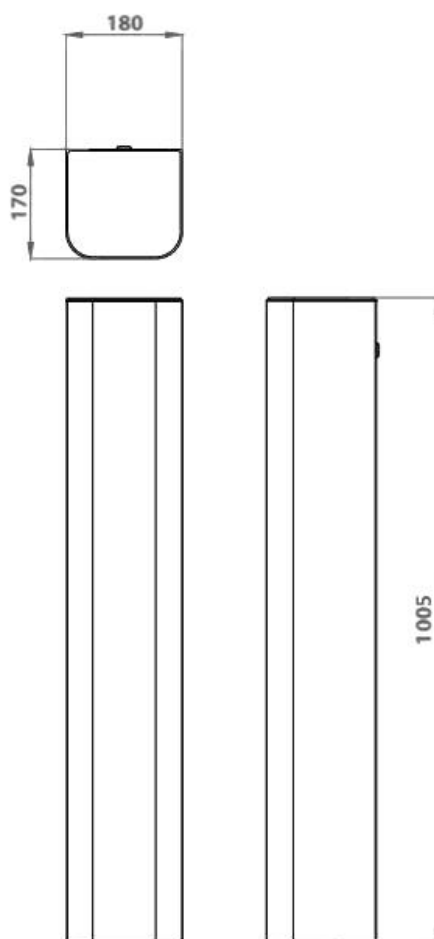
Картоприёмник ST-TS001CEM предназначен для считывания и сбора карт разового посещения, которые выдаются для доступа на входе и подлежат возврату на выходе.

ST-TS001CEM – имеет встроенный считыватель карт EM с выходным форматом Виганд 26.

### Технические параметры

Параметры	Значение
Модель:	ST-TS010
Материал:	Нержавеющая сталь
Считыватель:	EM, Wiegand26
Емкость картоприемника:	500 карт
Напряжение питания:	220 В (AC)
Потребляемая мощность:	20 Вт
Рабочая температура:	от -30 до +60 °С
Рабочая влажность:	10% - 85%
Класс защиты:	IP54
Габариты:	1005 x 170 x 180 мм

### Габаритные размеры



ST-TS001CEM

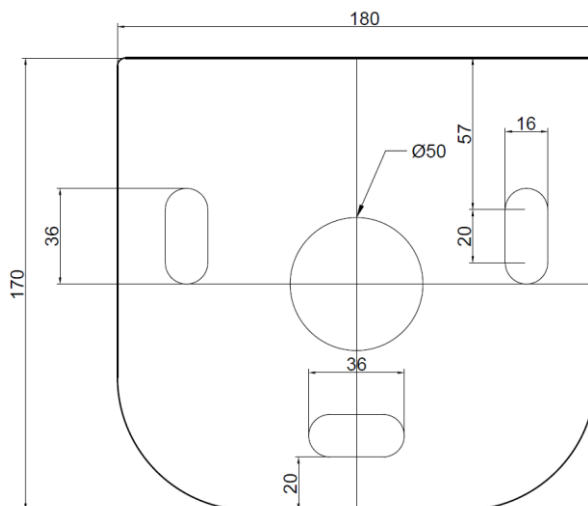
## Установка

Оборудование должно быть установлено на твердой поверхности для обеспечения надежной фиксации с помощью анкерных болтов.

### Прокладка кабеля

В центре монтажного основания имеется отверстие для прокладки кабеля, см. рисунок ниже, размеры указаны в миллиметрах. Рекомендуется использовать гофрированную трубу для защиты кабеля при прокладке.

**ПРИМЕЧАНИЕ:** Картоприемник должен быть заземлен.

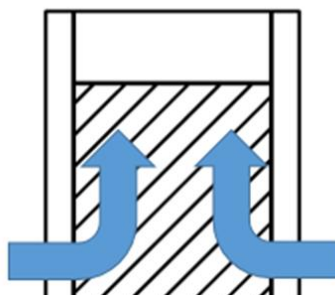


### Монтаж

1. Просверлите отверстия в соответствии со схемой на рисунке выше.
2. Выровняйте монтажное основание. Установите три анкерных болта для фиксации стойки картоприемника, используя фиксирующий клей для поверхности и резьбы анкерных болтов. Используйте уровень для проверки правильности вертикальности стойки. При необходимости используйте прокладки для выравнивания.
3. Зафиксируйте стойку картоприемника, затянув анкерные болты.

### Установка считывателя

При необходимости встроенный считыватель можно заменить на любой другой с максимальными размерами 120x45x17 мм. Для монтажа считывателя необходимо снять верхнюю крышку, которая фиксируется с помощью 4 барашковых гаек. Перед демонтажем необходимо отключить от встроенной платы соленоид, СИД индикатор и датчик падения карты. Выкрутите 2 ближние гайки и ослабьте 2 дальние, затем сдвиньте крышку по направлению к дверце и снимите крышку с механизмом.



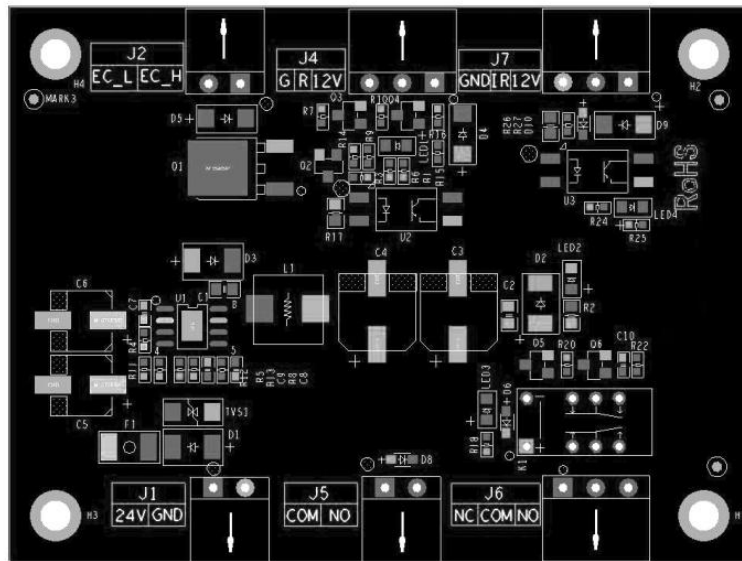
ST-TS001CEM

## Подключение

### Описание работы

Картоприемник, как правило, используется в системе СКУД совместно с турникетом, после опускания карты в слот происходит ее считывание и проверка валидности внешним контроллером. Затем внешний контроллер дает команду для разблокировки преграждающей шторки (вход J5) и валидная карта падает в контейнер. По факту падения карты картоприемник дает команду на турникет для прохода (выход J6).

### Назначение контактов



Картоприемник поставляется в готовом состоянии, когда все внутренние подключения выполнены. Для подключения встроенных элементов используются следующие входы и выходы:

**J1 вход:** используются для подключения питания 24В (DC).

**J2 выход:** используются для подключения соленоида разблокировки шторки.

**J4 выход:** используются для подключения СИД индикатора. В дежурном режиме горит красный индикатор, при разблокировке преграждающей шторки переключается на зеленый.

**J7 вход:** используются для подключения датчика падения карты в контейнер.

Для взаимодействия с внешними устройствами используются следующие входы и выходы:

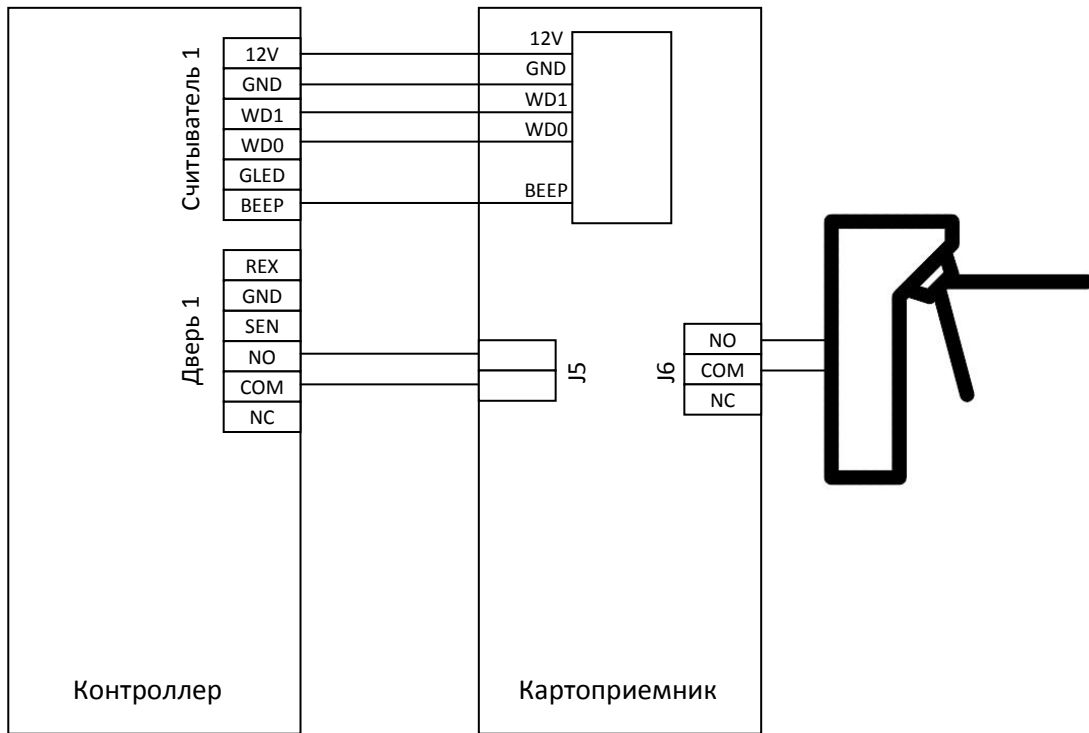
**J5 вход:** используется для разблокировки шторки, предотвращающей падение карты, и подключается к релейному выходу (НР, ОБЩ) котроллера СКУД.

**J6 выход:** релейный выход (НЗ, ОБЩ, НР) используются управления турникетом или регистрации факта падения карты в контейнер. Максимальная коммутируемая нагрузка 2А/30В (DC). Длительность импульса составляет 0,5 секунды.

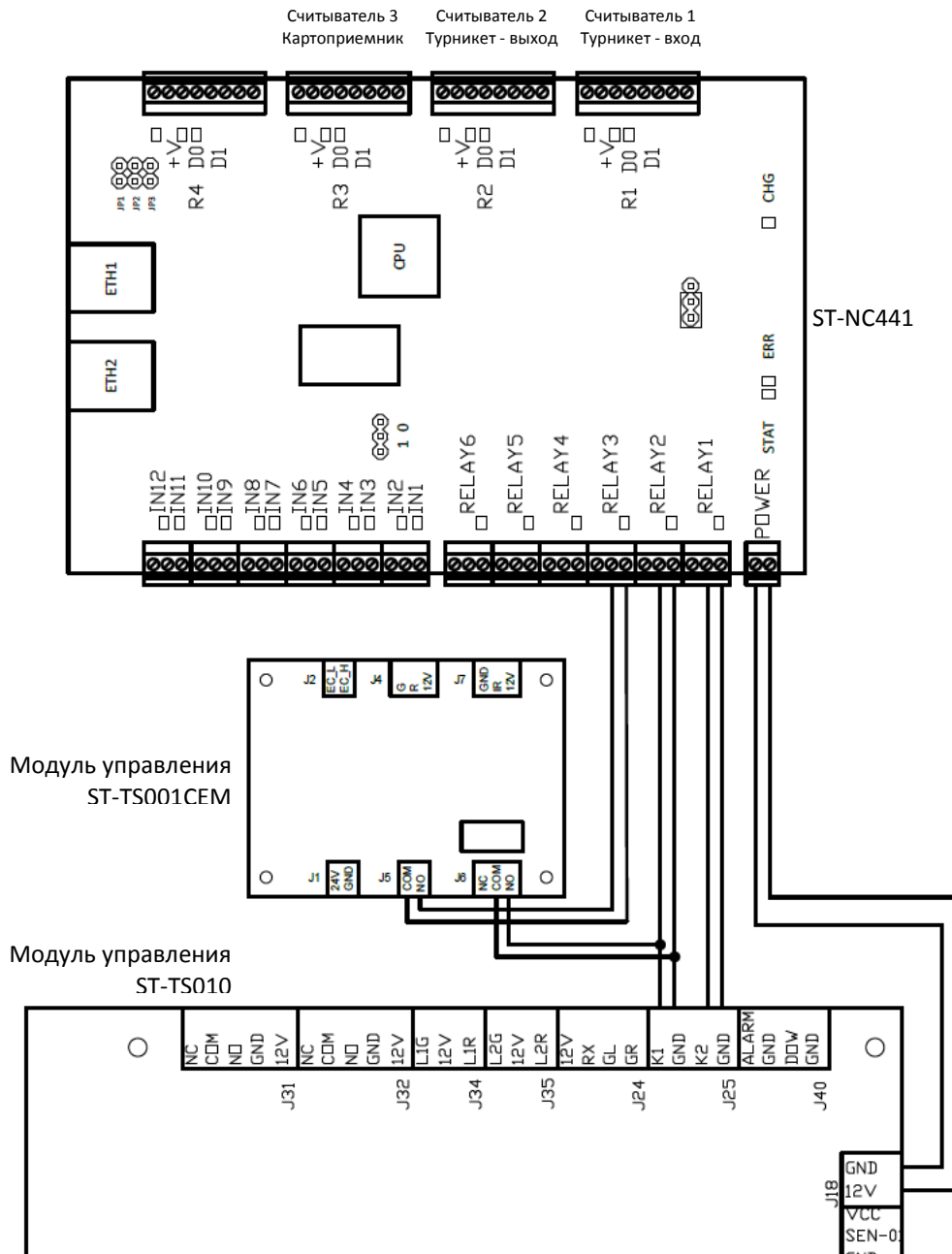
### Обслуживание

Рекомендуется регулярно протирать корпус картоприемника чистящими и защитными средствами для нержавеющей стали. Картоприемники, работающие в уличных условиях и подверженные повышенному загрязнению, требуют обслуживания как минимум один раз в год. Регулярное обслуживание необходимо проводить при отключенном питании. При обслуживании необходимо очистить механизм разблокировка шторки от пыли и грязи, а так же смазать трущиеся элементы.

# Стандартная схема подключения



# Схема подключения ST-TS001CEM, ST-NC441 и ST-TS010



**ПРИМЕЧАНИЕ:** В данной конфигурации Считыватель 1 вместе с Реле 1 (Пункт доступа 1) отвечает за вход через турникет для постоянных сотрудников и посетителей, Считыватель 2 вместе с Реле 2 отвечает за выход через турникет только для постоянных сотрудников (Пункт доступа 2), Считыватель 3 вместе с Реле 3 (Пункт доступа 3) отвечает за выход только посетителей. Посетитель сможет выйти только после падения карты в контейнер картоприемника.