



РОСТЕВРОСТРОЙ



**ТУРНИКЕТЫ ПОЛНОРОСТОВЫЕ
ДВУХПРОХОДНЫЕ
ЭЛЕКТРОМЕХАНИЧЕСКИЕ
«РОСТОВ-ДОН ПР2/4М-У-П»**

**ПАСПОРТ.
РУКОВОДСТВО ПО ЭКСПЛУАТАЦИИ**



РОСС RU.MM05.H05485
ТУ 4372-001-83349852-2011

Уважаемый покупатель!

Просим Вас внимательно изучить настоящее руководство.

1. НАЗНАЧЕНИЕ

Турникет полноростовой «Ростов-Дон ПР2/4М-У-П» **уличного исполнения** (под навесом) предназначен для **организации проходного режима посетителей на стадионах, аттракционах и в других местах массового скопления людей.**

Двухпроходное исполнение уменьшает требуемый размер проема для установки турникета.

Четырехлопастное исполнение турникета обеспечивает строгое разделение потока посетителей по одному.

Коррозионная стойкость обеспечивается использованием элементов из нержавеющей стали. При этом на штангах и неподвижных преграждающих элементах декоративное покрытие отсутствует, а несущие конструкции из эстетических соображений покрыты порошковой краской с дополнительным атмосферостойким лаковым покрытием.

Турникет оснащен механическими замками для защиты от несанкционированного прохода при отключении питания.

Запатентованная нами система доводки и фиксации делает работу механизма турникета плавной, бесшумной, долговечной и с функцией AntiPassBack.

Блок электронного управления турникета состыковывается со СКУД любого типа.

Возможно использование турникета в целях импортозамещения, так как по габариту и функционалу он взаимозаменяем с рядом широко применяемых в нашей стране турникетов импортного производства (Gotschlich, КАВА и пр.)

Управление турникетами может осуществляться следующими способами:

- установкой специальных считывателей (карточек, билетов и т.п.) для индивидуального прохода;
- с пульта дистанционного управления (ПДУ) - обеспечивает пропуск в любом из двух направлений как по одному человеку, так и группы людей.

По условиям применения электромеханические турникеты соответствуют группе УХЛ 2 по ГОСТ 15150-69. Температура эксплуатации турникета от -35°C до +50°C.

2. ТЕХНИЧЕСКИЕ ДАННЫЕ

Тип турникета полноростовый роторный двойной четырехлопастной для прохода в двух направлениях, нормально открытый с режимом пропуска одного человека по пропуску или от пульта охранника. Для запираения турникета при отсутствии питания предусмотрена блокировка турникета с помощью ключа.

Таблица 1

Электрические параметры схем управления и индикации:

Напряжение питания, В	12±2
Потребляемая мощность, не более, Вт	84
<hr/>	
Электрические параметры системы электроподогрева:	
Напряжение питания, В	24±10%
Ток	постоянный
Потребляемый ток, А	2,5
Масса турникета, кг:	456
Габаритные размеры, мм	1900x1385x2420
Высота прохода, мм	2050
Ширина прохода, мм	500
Число лопастей (рядов преграждающих штанг)	4
Длина штанг, мм	470
Допустимые статические усилия на преграждающую штангу на середине; не более, кгс	200
Усилие поворота ротора на середине лопасти, не более, кгс	5
Средняя наработка на отказ, проходов	2 000 000
Пропускная способность на два прохода при однократном проходе, не менее, проходов/мин.	40
Пропускная способность на два прохода при свободном проходе, не менее, проходов/мин.	60
Срок эксплуатации, лет	8
Максимальная длина кабеля от БЭУ к ПДУ, м	50 (стандартная длина 10м)
Максимальная длина кабеля от БЭУ к источнику питания, м (рекомендуемое сечение проводников кабеля электропитания турникета, в зависимости от его длины, приведено в табл.2)	20 (стандартная длина 15м)

Таблица 2

Длина кабеля от БЭУ к источнику питания	Рекомендуемое сечение	Рекомендуемый тип кабеля (провода)
до 5м	0,5 кв.мм	ШВВП 2х0,5
до 20м	1,5 кв.мм	ПВС 2х1,5

3 КОМПЛЕКТ ПОСТАВКИ

Турникет (см. упаковочный лист)	1 шт.
Пульт дистанционного управления (ПДУ)	2 шт.
Блок питания электроподогрева 24В, 3А	2 шт.
Паспорт. Руководство по эксплуатации	1 шт.

Изготовителем по отдельному заказу может поставляться блок питания с необходимыми для эксплуатации турникета параметрами.

4 УСТРОЙСТВО И ПРИНЦИП РАБОТЫ

Ограждение турникета состоит (см. Приложение 1.1) из следующих частей:

- лицевые секции **1, 2**, боковые секции **3, 4** и внутренние секции **5** - крашенные металлические рамы со вставками из труб ф32 из нержавеющей стали.

Ограждение крепится к полу анкерными болтами. Сверху ограждения установлена рама механизмов **7**, на которой крепятся механизмы турникета **8**. С механизмами соединяются центральные роторы **6** с преграждающими штангами, образуя четыре лопасти. В нижней части центрального ротора имеется фланец **11** с отверстиями для крепления ротора к полу. Фланцы соединяются между собой при помощи напольной плиты **10**. Механизмы закрыты сверху коробом **12**. На потолке рамы механизмов **7** установлены лючки **9**, обеспечивающие доступ к замкам запираения турникета при отсутствии электропитания. На вертикальные стойки лицевых секций **1** и **2** установлены электронные считыватели **13**, необходимые для обеспечения режима пропуска по одному человеку.

При подключении пультов дистанционного управления (ПДУ) турникет дистанционно открывается для прохода как одного человека, так и группы людей в заданном направлении. Для удобства управления от ПДУ, а также с целью обеспечения сопряжения турникета с системами 4

контроля и управления доступом (СКУД), в блоке электронного управления (БЭУ) предусмотрена функция задержки времени на проход через турникет с принудительным сбросом по факту прохода.

Механизм турникета имеет вертикальную ось вращения четырех лопастей штанг, движущихся в пределах ширины прохода. Вращение лопастей блокируется электромагнитным приводом в случае неразрешенного прохода. При подаче команды на разрешение прохода (охранником с ПДУ или автоматически от СКУД в случае, если Потребитель ее установил) механизм разблокируется для прохода одного человека или группы людей (в зависимости от выбранного режима).

Предусмотрен режим экстренного пропускания людей в случаях пожара, сигнала тревоги, проноса крупногабаритных грузов и т.д. Он реализуется переводом турникета в режим группового прохода с ПДУ или выключением питания турникета. При выключении питания турникет становится постоянно открытым. Запирание турникета при отсутствии напряжения производится поворотом ключа в замке запирания.

На потолке турникета установлены **плафоны освещения прохода** напряжением 12В. Включение и выключение освещения прохода производится с ПДУ нажатием и удержанием нажатой более **5с** средней кнопки.

Электрообогрев турникета

Для поддержания в механизме турникета в зимнее время температуры не ниже $+5^{\circ}\text{C}$ используется утепление механизма кожухом и электроподогрев, который работает в автоматическом режиме. Схема электрическая принципиальная подогрева приведена в Приложении 2. В лампе HL1 используется одна спираль на 50Вт или 55Вт. В качестве терморегулирующего устройства используется Модуль термостабилизации TS v1.0.

Проверка работы системы электрообогрева

Производится 1 раз в год перед наступлением холодного температурного периода. Проверяется стабильность включения лампы при достижении заданной температуры окружающей среды. Заводская настройка: $5^{\circ} \pm 1^{\circ} \text{C}$. При помощи подстроечного резистора, расположенного на плате обогрева в электрокоммутиционной коробке можно изменять температурный порог включения обогрева в диапазоне $0^{\circ}.. 30^{\circ}$. Лампа обогрева проверяется на работоспособность включением в цепь постоянного тока напряжением 24В.

Перед началом зимней эксплуатации рекомендуется очистить контакты лампы (на схеме HL) очистителем универсальным (спирт изопропиловый абсолютизированный) ТУ 2384-010-50161205-2003.

Пульт дистанционного управления

По условиям применения ПДУ предназначен для эксплуатации внутри помещения при температуре от +1°C до +50°C.

Напряжение питания постоянного тока, В	12±2
Потребляемый ток, не более, мА	30
Ресурс клавиатуры, не менее, циклов/контакт	1 000 000

Устройство и подготовка к работе: Пульт представляет собой разборный пластмассовый корпус (см. Приложение 3), состоящий из днища и крышки. На крышке расположены два светодиодных индикатора и трехкнопочный блок клавиатуры. Выкрутив четыре винта М3, расположенных по углам днища корпуса, можно снять крышку и получить доступ к электронной схеме ПДУ. В торце корпуса расположен разъем-розетка типа 8P8C для подключения интерфейсного кабеля. Для подключения к УПУ оба конца кабеля обжимаются по стандарту EIA/TIA-568B. Цоколевка разъема и цвет жил интерфейсного кабеля приведен в таблице 3.

Таблица 3

Контакт	Обозначение	Цвет жил кабеля UTP	Функция
1	PU1	оранж.-бел.	Кнопка «Направление 1»
2	GR1	оранж.	Переключение цвета «Индикации направления 1»
3	GR2	зел.-бел.	Переключение цвета «Индикации направления 2»
4	PUB	синий	Дополнительная кнопка
5	Общий	сине-бел.	Общий провод (-12В блока питания)
6	Общий	зел.	Общий провод (-12В блока питания)
7	+12В	корич.-бел.	Подключения источника питания (+12В блока питания)
8	PU2	корич.	Кнопка «Направление 2»

Для подготовки к работе изготовьте интерфейсный кабель нужной длины. Длина кабеля не должна превышать 50 м. Соедините ПДУ и УПУ интерфейсным кабелем. ПДУ готов к работе.

При необходимости можно поменять местами кнопки «Направление 1» и «Направление 2» и соответствующую им индикацию. Для этого необходимо (см. Приложение 2):

- снять крышку корпуса ПДУ;
- переставить оба джампера ХР1 и ХР2 из верхнего положения в нижнее;
- развернуть блок клавиатуры на 180°;
- закрыть крышку корпуса ПДУ.

5 ТРЕБОВАНИЯ БЕЗОПАСНОСТИ

5.1. Электрические схемы турникета и ПДУ изолированы от корпуса. При этом на них подается напряжение не выше 12В постоянного тока.

5.2. Корпус турникета необходимо заземлять. На боковой секции внизу имеется основная клемма (М8) заземления; дополнительные клеммы заземления (М6) находится на всех составных элементах турникета.

5.3. Запрещается вскрывать кожух механизма турникета без предварительного отключения от сети.

5.4. При эксплуатации турникета необходимо соблюдать общие правила электробезопасности при пользовании электрическими приборами.

6 ПОДГОТОВКА К РАБОТЕ И ПОРЯДОК УСТАНОВКИ

Турникет устанавливается под навесом с высотой просвета от земли не менее 2,7м (возможна высота просвета от земли 2,5м с изготовлением турникета по индивидуальному заказу). Для установки турникета требуется горизонтальный бетонный фундамент размером 2200х1700мм. Толщина фундамента не менее 150мм. Допускаются вместо сплошного фундамента бетонные столбики сечением 300х300 и глубиной не менее 400мм, установленные в местах крепления.

6.1. Распакуйте турникет, проверьте его комплектность.

6.2. Установите турникет в следующей последовательности:

1. Сборка ограждения и механизма.

- обращая внимание на номера обозначений на раме, секциях и механизмах, установите раму **7** на боковые секции **3** и **4** и закрепите болтами М12, не затягивая. (При высоте потолка не менее 2,9м установить раму на боковые секции можно следующим образом: поставьте раму **7** на бок и прикрутите боковые секции **3** и **4**);
- установите ограждение так, как оно будет стоять при эксплуатации турникета;
- соберите внутренние секции **5** с напольной плитой **10** при помощи винтов М8х20;
- заведите собранные секции **5** внутрь турникета и прикрутите их верхние трубки к резьбовым втулкам рамы механизмов винтами М8х30 (предварительно заведите элементы заземления и кабели электропитания считывателей в отверстия рамы);
- поочередно установите лицевые секции **1** и **2** встык к фланцам внутренних секций **5** и соедините их винтами М8х20;
- установите аккуратно механизмы **8** на раму механизмов **7** таким образом, чтобы фланцы механизмов попали в отверстия плиты рамы и закрепите механизмы болтами М10х30, не затягивая их;
- нижние фланцы роторов совместите с отверстиями в напольной плите **10**;
- под нижние фланцы и напольную плиту заведите дистанционные кольца **11**;
- проверьте легкость вращения роторов при отключенном электропитании, при необходимости сместите фланцы роторов вместе с напольной плитой в оптимальное положение (с помощью уровня);
- произведите затяжку всех крепёжных элементов;
- закрепите ограждения и фланцы роторов к полу анкерными болтами;
- проверьте правильность сборки роторов с механизмами по высоте, при необходимости подложите шайбы под лапки корпуса механизма.

2. Электромонтаж турникета.

- выполните электромонтаж турникета согласно схемам, заземлите корпус турникета.

3. Окончательная сборка.

- установите на раму механизмов короб **12** и закрутите винты М6х30.

6.3. Подключите блоки питания к сети: 12В – для управления и индикации, 24В – для электроподогрева.

7 СОПРЯЖЕНИЕ И РАБОТА СО СКУД

7.1. Подключение турникета к контроллерам СКУД осуществляется в соответствии с табл.4 через разъем XS2 модуля IB v1.1.

7.2. К контакту 9 разъема XS2 модуля IB v1.1 подсоединить цепь «Общий» контроллера СКУД.

7.3. Управление турникетом осуществляется по цепям «СКУД1» и «СКУД2» посредством замыкания контактов 7 или 8 разъема XS2 модуля IB v1.1 на общий провод.

Таблица 4

Контакт XS2	Обозначение	Функция	Параметры цепи
1	Ф1.НЗ	Нормально замкнутый контакт реле «Факт прохода со стороны входа»	Нормально замкнутый контакт реле
2	Ф1.общ	Общий контакт реле «Факт прохода со стороны входа»	Общий контакт реле
3	Ф1.НР	Нормально разомкнутый контакт реле «Факт прохода со стороны входа»	Нормально разомкнутый контакт реле
4	Ф2.НЗ	Нормально замкнутый контакт реле «Факт прохода со стороны выхода»	Нормально замкнутый контакт реле
5	Ф2.общ	Общий контакт реле «Факт прохода со стороны выхода»	Общий контакт реле
6	Ф2.НР	Нормально разомкнутый контакт реле «Факт прохода со стороны выхода»	Нормально разомкнутый контакт реле
7	СКУД1	Подключение цепи контроллера СКУД «Открыть вход»	TTL-вход. Логическая 1 – низкий уровень
8	СКУД2	Подключение цепи контроллера СКУД «Открыть выход»	TTL-вход. Логическая 1 – низкий уровень
9	GND	Общий провод электроники (-12В блока питания)	-12В блока питания турникета

Сигналы, подаваемые на входы «СКУД1» и «СКУД2», должны иметь TTL-уровни. Данные сигналы также могут быть сформированы посредством нормально разомкнутых контактов реле или транзисторами, включенными по схеме открытый коллектор (открытый сток). Длительность подаваемых сигналов для разблокировки турникета на вход и/или выход определяется

контроллером СКУД. Направления входа и выхода остаются разблокированными пока цепи «СКУД1» и/или «СКУД2» соответственно замкнуты на общий провод.

7.4 Сигнал «Факт прохода» формируется при повороте проходящим человеком штанг турникета более чем на 60° переключением контактов реле для соответствующего направления прохода. Время, в течение которого контакты реле находятся в переключенном состоянии, составляет $0,6 \pm 0,05$ с.

8 ПРАВИЛА ЭКСПЛУАТАЦИИ РЕЖИМЫ РАБОТЫ

8.1. Проверить состояние кабелей и включить блок питания.

8.2. После включения питания начальное состояние турникета – «Закрывается». При этом индикатор направления движения светится красным светом.

Режимы работы турникетов

Таблица 5

Требуемый режим работы турникета	Необходимые действия охранника	Индикация на турникете
Закрывать для прохода	Кнопки КН.1 , КН.ДОП и КН.2 ПДУ в исходном положении	Красным светом горят оба индикатора запрета прохода
Открыть для прохода одного человека в одном из направлений	Нажать кнопку КН.1 или КН.2 ПДУ, соответствующую направлению прохода	Зеленым светом горит индикатор, соответствующий направлению прохода. Через 3-4с или после прохода одного человека красным светом загорается соответствующий индикатор
Открыть для прохода группы людей в одном из направлений	Для нужного направления нажать кнопку КН.ДОП ПДУ и, не отпуская ее, нажать КН.1 или КН.2 в соответствии с направлением прохода	Зеленым светом горит индикатор, соответствующий направлению прохода
Открыть для прохода группы людей в оба направления	Нажать кнопку КН.ДОП и, не отпуская ее, нажать КН.1 и КН.2	Зеленым светом горят оба индикатора разрешения прохода
Закрывать турникет после режима пропуска группы людей	Нажать один раз кнопку КН.1 или КН.2 ПДУ, соответствующую направлению прохода	Красным светом горит индикатор, соответствующий направлению прохода
Закрывать для прохода людей в случае отключения питающего напряжения	Повернуть ключ в замке фиксации (заблокировать вращение штанг в требуемую сторону)	Отсутствует

8.3. Не допускается использование абразивных и химически активных веществ (в том числе ацетона, бензина, растворителей, хлорсодержащих и кислотосодержащих моющих веществ) для очистки наружных поверхностей турникета; для ухода за турникетом - **рекомендуется** периодически протирать наружные поверхности из хромированной и нержавеющей стали прилагаемым к турникету чистящим средством, а окрашенные поверхности – нейтральными или слабощелочными моющими средствами.

Правила эксплуатации в зимнее время см. выше раздел 4. Подробные регламентные работы по ТО высылаются с паспортом.

9 ПЕРЕЧЕНЬ ВОЗМОЖНЫХ НЕИСПРАВНОСТЕЙ

9.1 Перечень возможных неисправностей, устранение которых производится Потребителем, приведен в табл. 6.

Таблица 6

№	Признаки неисправности	Неисправность	Способ устранения
1	При переключении режимов турникета механизм работает, а индикатор горит не полностью	Неисправен индикатор	Отключить питание турникета, заменить индикатор
2	При подключении к сети блока питания турникет не работает	Перегорел предохранитель блока питания	Отключить блок питания от сети, заменить предохранитель
3	Ротор при повороте не успевает блокироваться (возможен неразрешенный проход)	Плохой контакт предохранителя с колодкой	Отключить блок питания от сети, зачистить и подогнуть контакты колодки

9.2 Не описанные в табл. 6 неисправности устраняются силами **Изготовителя** в период гарантийного обслуживания.

Внимание! Изготовитель оставляет за собой право вносить в конструкцию турникета усовершенствования, не ухудшающие потребительских свойств, без отражения их в паспорте.

10 ХРАНЕНИЕ И ТРАНСПОРТИРОВАНИЕ

Турникет в оригинальной упаковке можно перевозить в контейнерах, закрытых железнодорожных вагонах, герметизированных отсеках самолетов, а также автомобильным транспортом с защитой от прямого воздействия атмосферных осадков и пыли в соответствии с правилами перевозки грузов, действующими на каждом виде транспорта. Хранение турникета допускается в помещениях при температуре окружающего воздуха от -20 до + 50° С и значении относительной влажности воздуха до 98% при 25° С без конденсации влаги.

После транспортирования или хранения турникета при отрицательных температурах или повышенной влажности воздуха турникет перед вводом в эксплуатацию должен быть выдержан в закрытом помещении с нормальными климатическими условиями в течение не менее 12 часов.

11 СВИДЕТЕЛЬСТВО О ПРИЕМКЕ

Турникет «Ростов-Дон ПР2/4М-У-П»

зав. № _____
соответствует техническим требованиям и требованиям безопасности, предъявляемым к группе УХЛ 2 по ГОСТ 15150-69, и признан годным к эксплуатации.

Дата выпуска «_____» _____ 201_____ г.

Подпись _____

12 ГАРАНТИЙНЫЕ ОБЯЗАТЕЛЬСТВА

12.1 Изготовитель предоставляет гарантию на турникет в течение 24 месяцев со дня продажи. В течение этого срока Изготовитель бесплатно устраняет дефекты или заменяет неисправные узлы и блоки. В гарантийные обязательства не входит бесплатная доставка неисправного изделия в сервисную службу или выезд технического персонала для ремонта. Если ремонт изделия невозможно произвести на месте установки и необходим демонтаж

блоков (узлов) или замена на временные, то назначается срок ремонта.

12.2 Гарантия Изготовителя не распространяется на светодиоды турникета, а также узлы и блоки, вышедшие из строя по вине Заказчика, вследствие нарушения правил эксплуатации и электробезопасности.

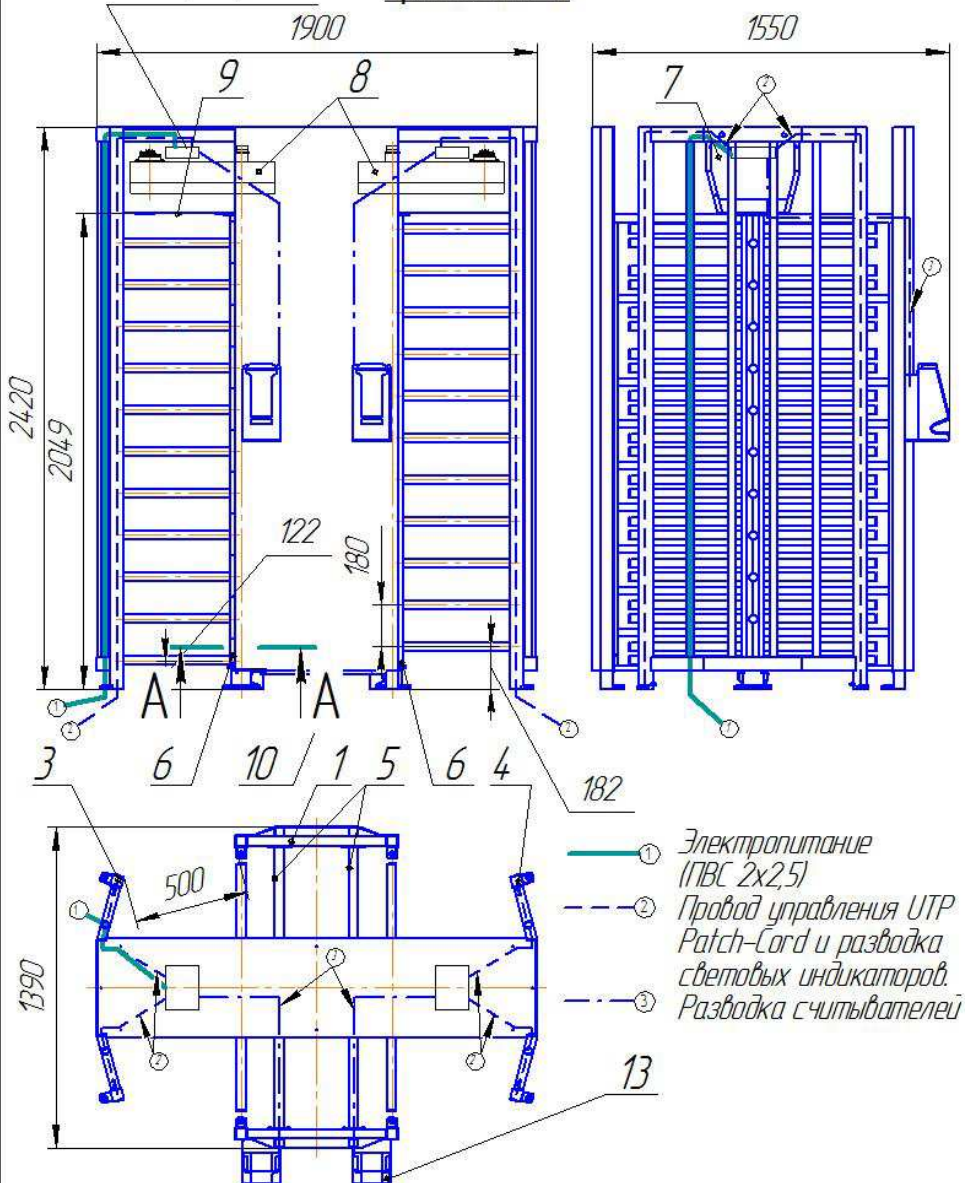
12.3 Изготовитель не несет ответственности за ущерб, нанесенный в результате неправильной установки турникета, и отклоняет любые претензии, если установка выполнена не в соответствии с указаниями настоящей инструкции.

Дата продажи « _____ » _____ 201 ____ г.

Подпись _____

электрокоробка

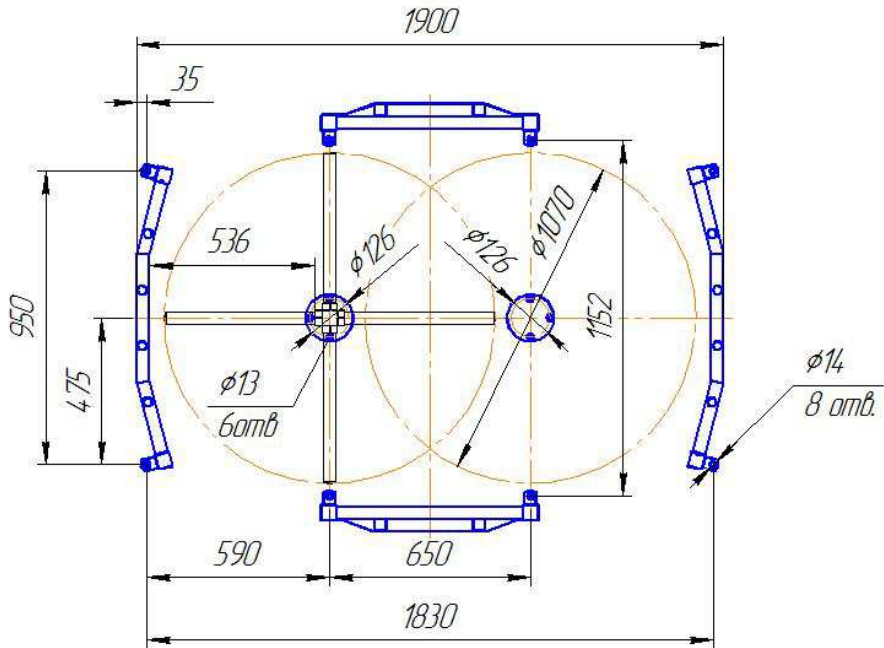
Приложение 1.1



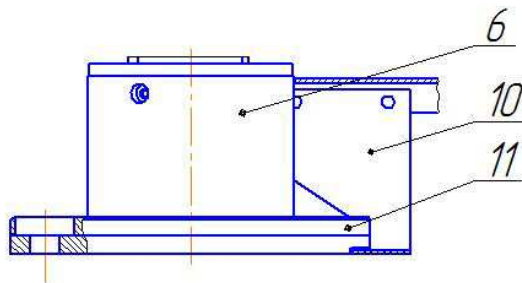
- ① Электропитание (ПВС 2x2,5)
- ② Провод управления UTP Patch-Cord и разводка световых индикаторов.
- ③ Разводка считывателей

Габаритные размеры турникетов «Ростов-Дон ПР2/4М2»

Приложение 1.2

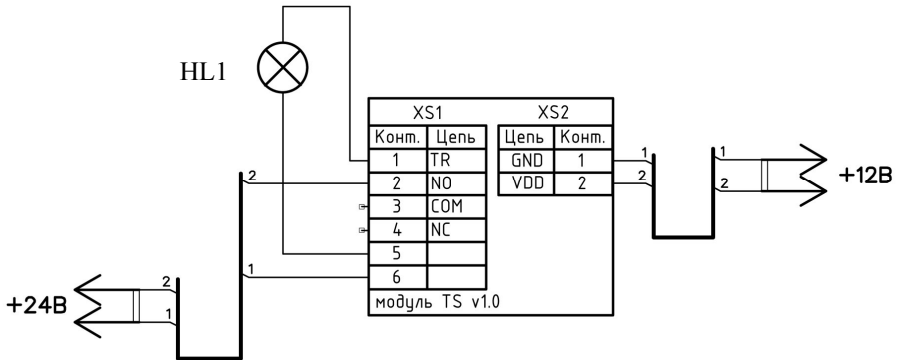


Установочные размеры турникетов «Ростов-Дон ПР2/4М2»



Монтаж центральных роторов турникетов «Ростов-Дон ПР2/4М2»

Приложение 2



Список элементов схемы подогрева:

1. Модуль термостабилизации TS v1.0
2. HL1 – лампа накаливания R2T13 24 Вольта 50 ватт

Параметры блока питания для подогрева: 24В 3А

Схема электрическая принципиальная электроподогрева турникетов ПР2-У

Приложение 3.1

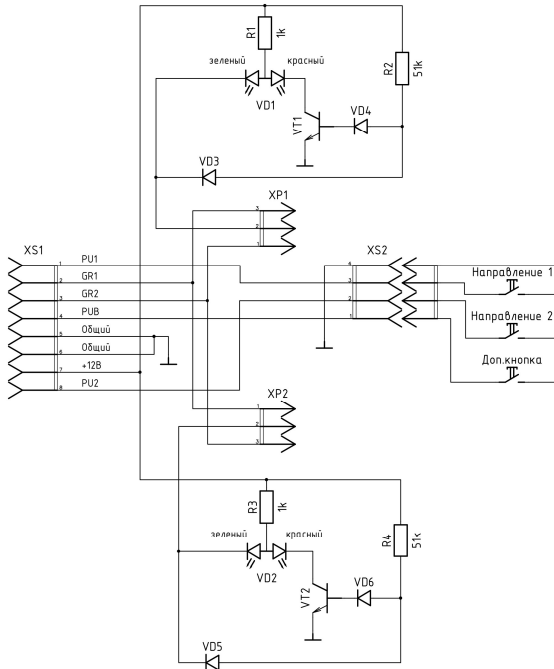


Схема электрическая принципиальная пульта дистанционного П2П-0-0Г

Приложение 3.2



Вид пульта со снятой крышкой

УПАКОВОЧНЫЙ ЛИСТ

Содержимое	Кол-во
<p style="text-align: center;">Демонтируемые элементы турникета:</p> <p>Лицевая секция 1</p> <p>Лицевая секция 2 со считывателями билетов</p> <p>Секция прохода 3</p> <p>Секция прохода 4</p> <p>Секция внутренняя 5</p> <p>Рама механизмов 7</p> <p>Механизмы привода роторов 8</p> <p>Роторы 6 с преграждающими штангами</p> <p>Короб 12 (крышка механизмов)</p>	<p>1 шт.</p> <p>1 шт.</p> <p>1 шт.</p> <p>1 шт.</p> <p>2 шт.</p> <p>1 шт.</p> <p>4 шт.</p> <p>2 шт.</p> <p>2 шт.</p> <p>1 шт.</p>
<p style="text-align: center;">Отдельные элементы турникета:</p> <p>Напольная плита 10</p> <p>Кольцо дистанционное 11</p>	<p>1 шт.</p> <p>2 шт.</p>
<p style="text-align: center;">Крепежные изделия :</p> <p>Болт М12х100 для крепления рамы к секциям прохода</p> <p>Болт М10х30 для крепления механизмов</p> <p>Винт М10х20 для крепления роторов к механизмам</p> <p>Винт М8х20 для крепления внутренней секции к напольной плите</p> <p>Винт М8х30 для крепления внутренней секции к раме</p> <p>Винт М8х20 для крепления внутренней секции к лицевой секции</p> <p>Винт М6х30 для крепления короба к раме</p> <p>Ключи замка фиксации механизма (для каждого механизма)</p>	<p>4 шт.</p> <p>8 шт.</p> <p>6 шт.</p> <p>4 шт.</p> <p>4 шт.</p> <p>32 шт.</p> <p>6 шт.</p> <p>2 компл.</p>
Блок питания электроподогрева 24В, 3А	2 шт.
Пульт дистанционного управления (ПДУ)	1 шт.
Чистящее средство для хромированных и нержавеющей поверхностей	1 шт.

Инструкция по уходу за турникетом

Для ухода за **окрашенными поверхностями** рекомендуется периодически промывать их мягкой безворсовой салфеткой нейтральными моющими средствами, предназначенными для удаления масляных, жировых и других загрязнений. Для этого применять концентрированное нейтральное жидкое моющее средство «АКТИВ» (производитель НПО СпецСинтез), предназначенное для мытья загрязненных поверхностей из любых материалов (в т.ч. окрашенных и из нержавеющей стали) в соответствии с инструкцией по применению. Допускается применять аналогичные средства других производителей. После промывки протереть поверхности мягкой безворсовой салфеткой.

Категорически не рекомендуется: использовать кислотные, щелочные моющие средства, растворители, абразивные средства и средства с содержанием ортофосфорной кислоты.

Для ухода за **поверхностями из нержавеющей стали** применять специальные средства: Спрей очиститель для нержавеющей сталей артикул 08113 компании «3М», «Металл-блик» НПО СпецСинтез, «Блеск стали», «Top house» и др. в соответствии с их инструкциями по применению.

Периодичность обработки – не реже 1 раза в месяц.

Средство нанести на сухую холодную поверхность и тщательно растереть, затем протереть насухо чистой сухой салфеткой. Не наносите средство на горячие поверхности.

При обработке сильнозагрязненных металлических поверхностей предварительно очистите их с помощью универсальных нейтральных моющих средств (смотрите выше) с последующим мытьем чистой водой без содержания хлора.

Категорически запрещается:

использование абразивных и химически активных веществ (в том числе ацетона, бензина, *хлорсодержащих* и кислотосодержащих моющих веществ), жёстких губок для очистки наружных поверхностей турникета.

СОДЕРЖАНИЕ

	стр.
1 НАЗНАЧЕНИЕ	2
2 ТЕХНИЧЕСКИЕ ДАННЫЕ	3
3 КОМПЛЕКТ ПОСТАВКИ	4
4 УСТРОЙСТВО И ПРИНЦИП РАБОТЫ	4
5 ТРЕБОВАНИЯ БЕЗОПАСНОСТИ	7
6 ПОДГОТОВКА К РАБОТЕ И ПОРЯДОК УСТАНОВКИ	7
7 СОПРЯЖЕНИЕ И РАБОТА СО СКУД	9
8 ПРАВИЛА ЭКСПЛУАТАЦИИ И РЕЖИМЫ РАБОТЫ	10
9 ПЕРЕЧЕНЬ ВОЗМОЖНЫХ НЕИСПРАВНОСТЕЙ И СПОСОБЫ ИХ УСТРАНЕНИЯ	11
10 ХРАНЕНИЕ И ТРАНСПОРТИРОВАНИЕ	12
11 СВИДЕТЕЛЬСТВО О ПРИЕМКЕ	12
12 ГАРАНТИЙНЫЕ ОБЯЗАТЕЛЬСТВА	12
ПРИЛОЖЕНИЯ:	
Приложение 1.1 - Габаритные размеры турникетов ПР2.4М2	14
Приложение 1.2 - Установочные размеры турникетов ПР2.4М2	15
Приложение 2 - Схема электрическая принципиальная подогрева полноростовых турникетов ПР2.4М2	16
Приложение 3.1 Схема электрическая принципиальная пульта дистанционного П2П-0-0Г	17
Приложение 3.2 Вид пульта со снятой крышкой	17
Упаковочный лист	18
Инструкция по уходу за турникетом	19

Производитель: ООО ПК «РостЕвроСтрой»

Адрес: 344111, г. Ростов-на-Дону, пр. 40-летия Победы, д. 306а

Тел.: 8(863) 206-16-86(многоканальный), 269-99-34, 269-99-35,
269-99-36, 269-99-37, 269-95-61

Тел. технической поддержки:

механика: 8(863)-269-99-38

электроника и СКУД: 8(863)-269-99-39

E-mail: 2699935@rostovturniket.ru, 2699935@mail.ru

Сайт: www.rostovturniket.ru, www.постовтурникет.рф