

## Серия SBTL8000

**SBTL8000** турникет-калитка

**SBTL8011** турникет-калитка

с контроллером и кардридером

**SBTL8022** турникет-калитка

с биометрическим контроллером и считывателем (отпечаток пальца + карта)

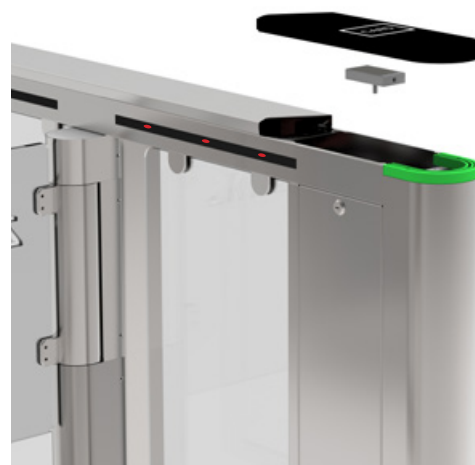
**SBTL8033** турникет-калитка

с контроллером и терминалом Visible Light (распознавание лиц)

SBTL 8000 - это серия скоростных турникетов для помещений с модульной конструкцией считывающей панели. Что позволяет использовать турникет с множеством считывателей (распознавание лиц, рисунка вен ладони, отпечатка пальца или считыватель RFID Карт).

### Конструкция

В серии SBTL8000 используется модульная конструкция, позволяющая интегрировать считыватель, контроллер и верхнюю крышку в одну модульную панель считывателя. Установка сводится только к замене этого блока и не требует сверления. Благодаря этой революционной конструкции, один SBTL8000 может использовать различные типы методов идентификации.



## Производительность

Чтобы повысить эффективность управления доступом и повысить удобство работы, мы установили серводвигатель нового типа, который обеспечивает высокую скорость открытия ворот и низкий уровень шума. Результаты испытаний показывают, что скорость открытия составляет менее 1,2 секунды со стандартными створками, а при использовании створок средней высоты скорость открытия составляет менее 0,8 секунды. Количество инфракрасных датчиков увеличилось до 10 пар, чтобы обеспечить более точное позиционирование.



## Качество

Корпус изготовлен из высококачественной нержавеющей стали SUS304, обеспечивающей исключительно высокую прочность. Створки изготовлены из акрила и имеют высокую прочность.



## Функции

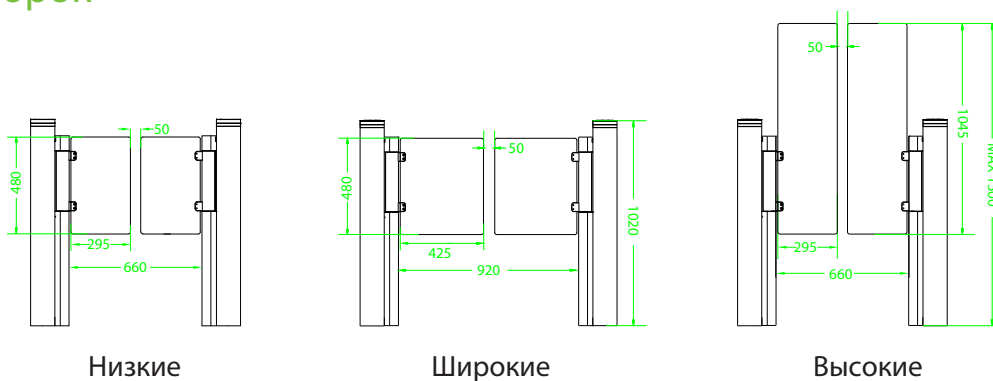
- Модульная считывающая панель
- Серводвигатель - более высокая скорость открытия
- 10 пар инфракрасных датчиков для более надежного обнаружения
- Корпус из нержавеющей стали SUS304
- Повышенная долговечность для увеличения жизненного цикла продукта.
- Простая установка
- Двухнаправленное движение
- Светодиодный индикатор прохождения в обоих направлениях
- Удобство установки и обслуживания.
- Различные дополнительные панели
- Аварийный режим обеспечивает свободный доступ при отключении электроэнергии или в аварийной ситуации.



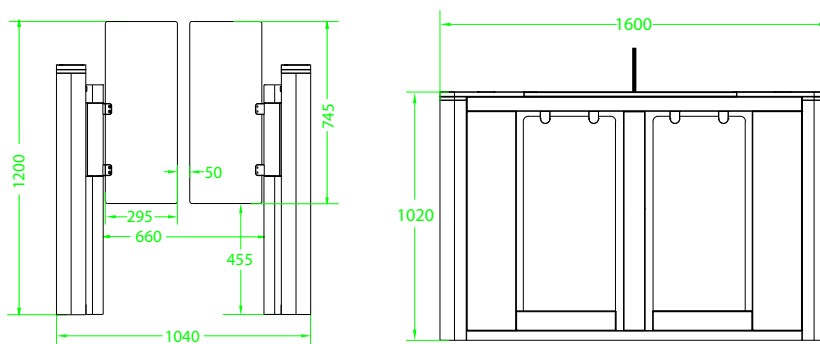
## Спецификация

Питание	AC 200 ~ 240В
Рабочая температура	-28°C~ 60°C
Влажность	20-95%
Рабочая среда	Внутри помещения
Скорость прохода	максимум 40 чел./мин.
Ширина прохода, мм	660
Занимаемая площадь	1600x040
Размеры, мм	1600x120x1200
Размеры упаковки, мм	1700,х300х1130
Вес нетто	130 кг
Вес брутто	150 кг
Материал корпуса	SUS304 Нержавеющая сталь
Материал крышки	SUS304 Нержавеющая сталь, акрил
Материал створок	Акрил
Движение створок	Распахивание
Режим "антипаника"	да

## Виды створок



## Размеры (мм)



Официальное представительство "ZKTECO CO.,LTD" в России и СНГ: Тел. +7 (495) 132-31-33.

107078, г. Москва, ул. Новорязанская, д.18, стр. 5.

[www.zkteco.ru](http://www.zkteco.ru)

[www.zkteco.com](http://www.zkteco.com)

