

TB01.1A



Турникет-трипод тумбовый с автоматическими планками «Антипаника» и встроенными считывателями

СОДЕРЖАНИЕ

1	Назначение.....	2
2	Условия эксплуатации	2
3	Основные технические характеристики.....	2
4	Комплект поставки	3
	4.1 Стандартный комплект поставки	3
	4.2 Дополнительное оборудование и монтажные принадлежности, поставляемые по отдельному заказу	4
5	Устройство и работа	4
	5.1 Основные особенности.....	4
	5.2 Устройство турникета	4
	5.2.1 Стойка турникета	4
	5.2.2 Блок индикации	6
	5.2.3 ПДУ	6
	5.2.4 Плата управления CLB	6
	5.2.5 Параметры управляющих сигналов.....	8
	5.2.6 Режимы управления турникетом.....	9
	5.2.7 Алгоритм работы механизма управления	10
	5.3 Устройства для управления турникетом	10
	5.3.1 Подключение ПДУ.....	10
	5.3.2 Устройство Fire Alarm	11
	5.3.3 Управление турникетом от СКУД.....	11
	5.4 Дополнительные устройства, подключаемые к турникету	12
	5.4.1 Релейные выходы.....	12
	5.4.2 ДКЗП и сирена.....	12
	5.5 Аварийное открытие прохода	13
	5.6 Нештатные ситуации в работе турникета и реакция на них.....	13
6	Маркировка и упаковка	14
7	Меры безопасности	14
	7.1 Безопасность при монтаже.....	14
	7.2 Безопасность при эксплуатации	14
8	Монтаж турникета	15
	8.1 Особенности монтажа	15
	8.2 Инструмент и оборудование, необходимые для монтажа.....	16
	8.3 Длины кабелей.....	16
	8.4 Порядок монтажа	16
	8.5 Установка контроллера СКУД.....	18
	8.6 Подключение встроенных считывателей	18
	8.6.1 Выбор режима индикации считывателей	19
	8.6.2 Выбор формата выходных данных считывателя	19
	8.7 Схема электрических соединений турникета	19
9	Эксплуатация	21
	9.1 Включение турникета.....	21
	9.2 Работа турникета при импульсном режиме управления	21
	9.3 Работа турникета при потенциальном режиме управления.....	22
	9.4 Работа турникета под управлением СКУД.....	23
10	Действия в нестандартных ситуациях	23
11	Возможные неисправности.....	24
12	Техническое обслуживание	24
13	Транспортирование и хранение	25
	Приложение. Алгоритмы подачи управляющих сигналов	26

Уважаемые покупатели!

PERCo благодарит вас за выбор турникета нашего производства.

Сделав этот выбор, вы приобрели качественное изделие, которое, при соблюдении правил монтажа и эксплуатации, прослужит вам долгие годы.

Руководство по эксплуатации электромеханического тумбового турникета-трипода с автоматическими планками «Антипаника» и встроенными считывателями PERCo-TB01.1A (далее – *руководство*) содержит сведения по транспортированию, хранению, монтажу, эксплуатации и техническому обслуживанию указанного изделия. Монтаж изделия должен проводиться лицами, полностью изучившими данное руководство.

Принятые в руководстве сокращения и условные обозначения:

- ДКЗП – датчик контроля зоны прохода;
- ПДУ – пульт дистанционного управления;
- СКУД – система контроля и управления доступом;
- Устройство РУ – устройство радиуправления.

1 НАЗНАЧЕНИЕ

Электромеханический тумбовый турникет-трипод с автоматическими планками «Антипаника» и встроенными считывателями PERCo-TB01.1A (далее – *турникет*) предназначен для организации прохода на территорию объекта сотрудников по постоянным пропускам на основе бесконтактных карт.

Турникет имеет встроенное устройство автоматического опускания преграждающей планки по команде от устройства аварийного открытия прохода или при снятии напряжения питания турникета.

Количество турникетов, необходимое для обеспечения быстрого и удобного прохода людей, рекомендуется определять, исходя из пропускной способности турникета, указанной в разд. 3. Изготовителем рекомендуется устанавливать по одному турникету на каждые 500 человек, работающих в одну смену, или из расчета пиковой нагрузки 30 человек в минуту.

2 УСЛОВИЯ ЭКСПЛУАТАЦИИ

Турникет по устойчивости к воздействию климатических факторов соответствует условиям УХЛ4 по ГОСТ15150-69 (для эксплуатации в помещениях с искусственно регулируемыми климатическими условиями).

Эксплуатация турникета разрешается при температуре окружающего воздуха от +1°C до +50°C и относительной влажности воздуха до 80% при +25°C.

3 ОСНОВНЫЕ ТЕХНИЧЕСКИЕ ХАРАКТЕРИСТИКИ

Напряжение питания постоянного тока, В	12±1,2
Ток потребления максимальный, А	не более 6,0 ¹
Потребляемая мощность, Вт	не более 72 ²
Пропускная способность в режиме однократного прохода, <i>проходов/мин</i> :	30
Пропускная способность в режиме свободного прохода, <i>проходов/мин</i> :	60
Ширина зоны прохода, мм	560
Усилие поворота преграждающей планки, кгс	не более 3
Количество встроенных считывателей	2
Семейства форматов карт доступа (транспондеров)	EM-Marin, HID
Интерфейс встроенных считывателей	Wiegand ³

¹ В качестве источника питания турникета производитель рекомендует использовать блоки питания с выходным напряжением 12VDC и максимальным током нагрузки не менее 7А.

² Энергопотребление турникета может достигать 72 Вт в течение 5 секунд после подачи питания или при снятии сигнала *Fire Alarm*. В остальное время энергопотребление не превышает 30 Вт.

³ *Wiegand, Wiegand 26, Wiegand 37, Wiegand 42.*

Длина кабеля пульта дистанционного управления, м	не менее 6,6 ¹
Дальности считывания кода при номинальном напряжении питания, см:	
для карт <i>HID</i>	не менее 6
для карт <i>EM-Marin</i>	не менее 8
Степень защиты оболочки	IP41 по EN 60529
Класс защиты от поражения электрическим током	III по IEC 61140
Средняя наработка на отказ, <i>проходов</i>	не менее 4 000 000
Средний срок службы, <i>лет</i>	8
Габаритные размеры турникета (см. рис. 1.), мм:	
с опущенной преграждающей планкой	1170×240×1030
с преграждающей планкой в рабочем положении	1170×750×1030
Масса турникета (нетто), кг	не более 67

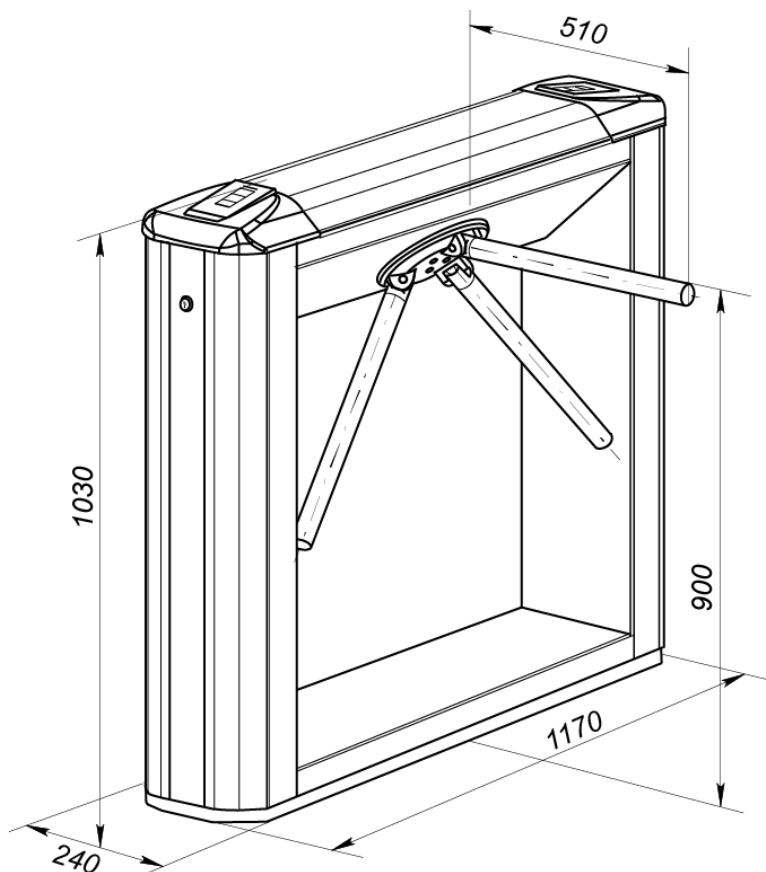


Рисунок 1. Габаритные размеры турникета

4 КОМПЛЕКТ ПОСТАВКИ

4.1 Стандартный комплект поставки

Основное оборудование:

стойка турникета с установленным маховиком и планками преграждающими, шт.	1
ключ замка заглушки турникета, шт.	4
ключ шестигранный инбусовый SW2,5 для крышки турникета, шт.	1
пульт дистанционного управления с кабелем, шт.	1

Сборочно-монтажные принадлежности:

площадка самоклеящаяся, шт.	3
стяжка неоткрывающаяся 100 мм, шт.	6

Эксплуатационная документация:

паспорт, экз.	1
руководство по эксплуатации, экз.	1

¹ Максимальная длина кабеля ПДУ – 40 м (поставляется под заказ).

4.2 Дополнительное оборудование и монтажные принадлежности, поставляемые по отдельному заказу

Источник питания, шт.	1
Устройство радиуправления ¹ , к-т	1
Анкер PFG IR 10-15 (фирма «SORMAT», Финляндия), шт.	4



Примечание:

Технические данные дополнительного оборудования приведены в эксплуатационной документации, поставляемой с указанным оборудованием.

5 УСТРОЙСТВО И РАБОТА

5.1 Основные особенности

- Турникет может работать как автономно, при управлении от ПДУ или устройства РУ, так и в составе СКУД, при управлении от контроллера СКУД.
- В турникет установлены два считывателя бесконтактных карт доступа, снабженные блоками индикации с мнемоническими индикаторами.
- Предусмотрена возможность установки платы контроллера СКУД на специальный кронштейн внутри корпуса турникета, и подключения к нему встроенных считывателей турникета через интерфейс *Wiegand*.
- Турникет поддерживает два режима управления: импульсный и потенциальный.
- В стойку турникета встроено устройство автоматического опускания преграждающей планки, позволяющее в случае необходимости освободить проход и обеспечить эвакуацию людей. Автоматическое открытие прохода выполняется при подаче команды пожарной охранной системой или оператором с помощью устройства аварийного открытия прохода *Fire Alarm*.
- При отключении питания турникета происходит автоматическое открытие прохода за счет автоматического опускания преграждающей планки (перевода ее в вертикальное положение).
- Узел вращения преграждающих планок турникета снабжен механизмом доворота, который после совершения прохода обеспечивает автоматическую доводку преграждающих планок до исходного положения. Механизм доворота имеет демпфирующее устройство, обеспечивающее плавную бесшумную работу турникета.
- В механизме доворота установлены оптические датчики контроля поворота преграждающих планок, позволяющие корректно фиксировать факт прохода.
- Турникет может использоваться в составе комплексной проходной совместно с турникетом **PERCo-TBC01.1A**, имеющим встроенный картоприемник для изъятия разовых карт доступа, с аналогичным дизайном и установочными размерами.
- При установке в ряд нескольких турникетов их стойки формируют зону прохода, позволяя обойтись без установки дополнительных ограждений.
- На турникет подается безопасное для человека напряжение питания до 14 В.

5.2 Устройство турникета

Устройство турникета показано на рис. 2. Номера позиций в тексте руководства указаны в соответствии с рис. 2.

Турникет состоит из стойки с тремя преграждающими планками, шарнирно закрепленными на маховике, и ПДУ (позиции 1-3, 4 и 9), а также с установленными в ней платой управления турникетом **PERCo-CLB140** (далее – *плата управления*) и двумя считывателями.

5.2.1 Стойка турникета

Стойка турникета состоит из каркаса (1), основания (2) и крышки (3). На торцах стойки расположены боковые заглушки (7), фиксируемые в корпусе замками (8). Через боковые

¹ Комплект устройства радиуправления состоит из приемника, подключаемого к плате управления, и передатчиков в виде брелоков.

заглушки обеспечивается доступ к четырем отверстиям в основании стойки, через которые она крепится к установочной поверхности анкерными болтами.

Сверху на торцах стойки расположены крышки (5) с блоками индикации (6), в которые встроены бесконтактные считыватели карт доступа. Доступ к внутренним элементам стойки осуществляется через съемную крышку (3), которая фиксируется сзади установочным винтом (14). Порядок снятия и установки крышки приведен в разд. 6. При работе турникета крышка должен быть закрыта.

Внутри стойки расположены: узел вращения, состоящий из устройства доворота (толкатель, пружины и ролик), механизма управления с оптическими датчиками поворота преграждающих планок и блокирующим устройством, а также устройство электромеханической разблокировки планки преграждающей. Кроме того, на узле вращения установлен поворотный механизм, в состав которого входят: демпфирующее устройство, кольцо контрольное и планшайба; крепление преграждающих планок на маховик – шарнирное.

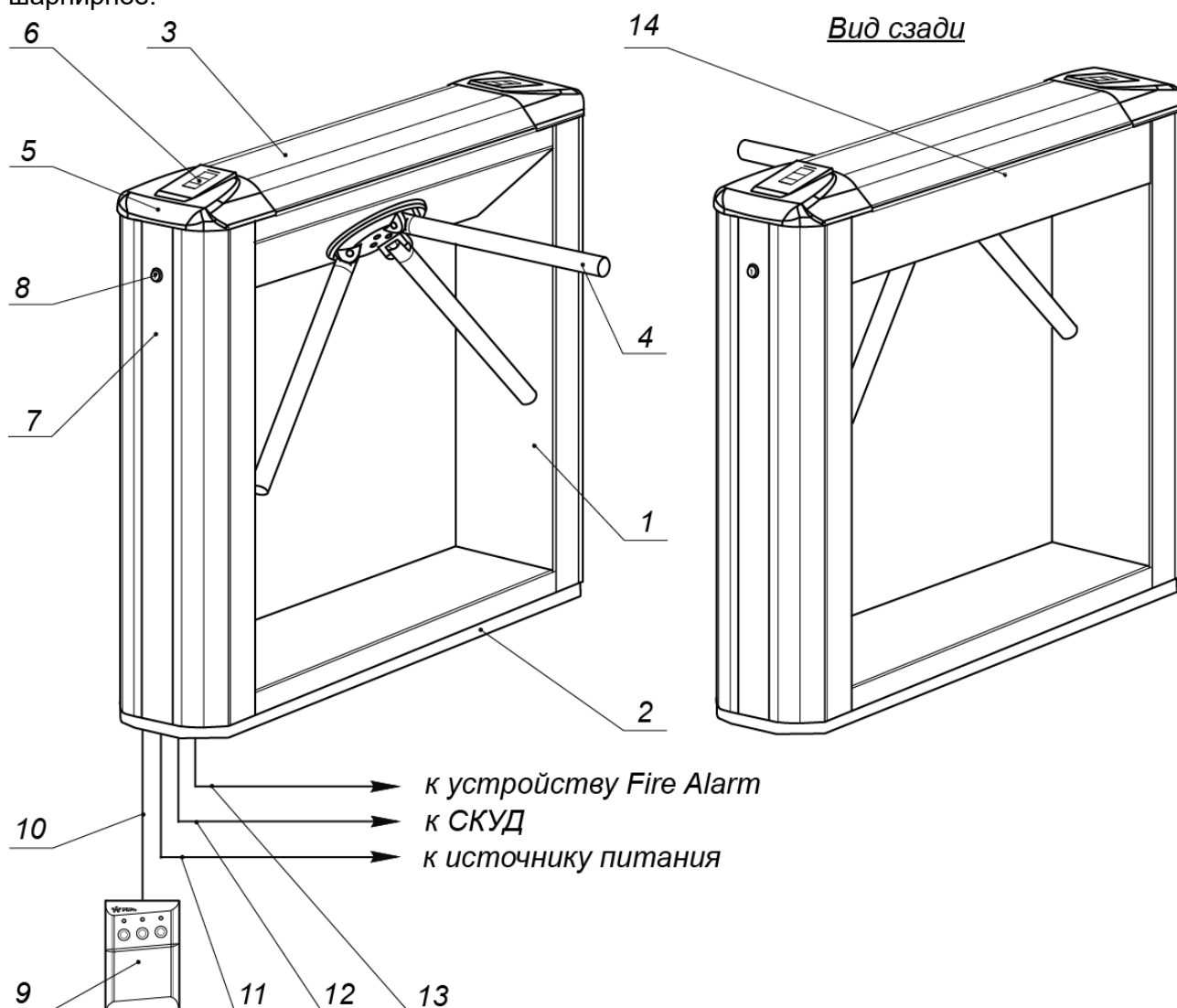


Рисунок 2. Устройство турникета

- 1 – каркас; 2 – основание; 3 – крышка; позиции 1-3 образуют стойку;
- 4 – планка преграждающая, 5 – крышка торцевая со считывателем;
- 6 – блок индикации; 7 – боковая заглушка; 8 – замок заглушки; 9 – ПДУ;
- 10 – кабель ПДУ; 11 – кабель питания¹; 12 – кабель подключения к СКУД¹,
- 13 – кабель подключения устройства аварийного открытия прохода *Fire Alarm*¹;
- 14 – установочный винт, фиксирующий крышку

¹ Не входит в стандартный комплект поставки

5.2.2 Блок индикации

Для информирования о текущем состоянии турникета на обоих торцах стойки расположены блоки индикации (6), под каждым из которых с внутренней стороны находится встроенный считыватель для считывания карт доступа. Блок индикации имеет три мнемонических индикатора:

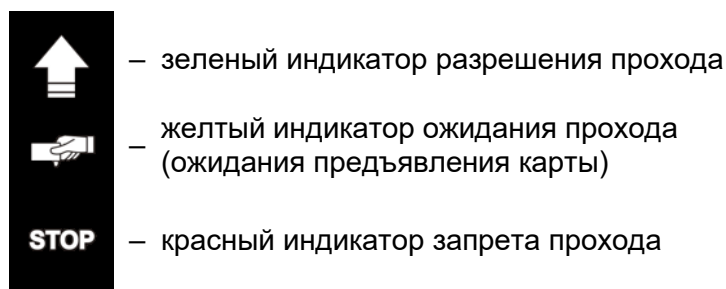


Рисунок 3. Мнемонические индикаторы

5.2.3 ПДУ

ПДУ (9) выполнен в виде небольшого настольного прибора в корпусе из ударопрочного АБС пластика и предназначен для задания и индикации режимов работы при ручном управлении турникета. ПДУ подключается к плате гибким многожильным кабелем (10) через клеммную колодку **ХТ1.L** (см. рис. 5). Общий вид ПДУ показан на рис. 4.

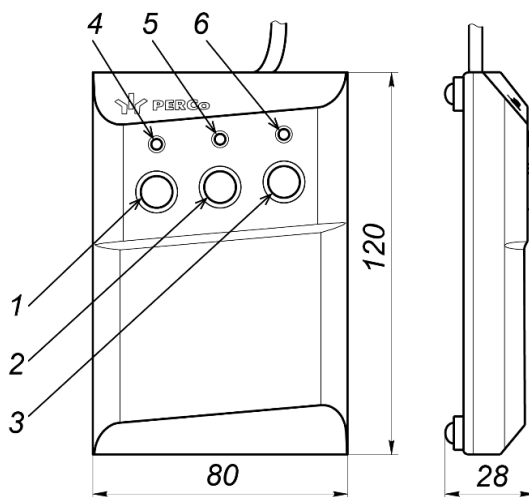


Рисунок 4. Общий вид и габаритные размеры ПДУ

- 1, 2, 3 – кнопки **LEFT**, **RIGHT**, **STOP** для задания режимов работы;
 4, 6 – зеленые индикаторы «Left», «Right»; 5 – красный индикатор «Stop»

На лицевой панели ПДУ расположены три кнопки для подачи команд. Средняя кнопка **STOP** предназначена для подачи команды «Запрет прохода». Левая и правая кнопки **LEFT**, **RIGHT** предназначены для подачи команды разблокировки турникета в выбранном направлении. Над кнопками расположены светодиодные индикаторы состояния поворотного механизма турникета. Красный индикатор «Stop» указывает на то, что оба направления прохода заблокированы. Доступные команды управления и индикация на ПДУ для импульсного и потенциального режимов управления указаны соответственно в табл. 6 и 7.

5.2.4 Плата управления CLB

Внутри стойки расположен кронштейн с установленной платой управления (см. рис. 5) и клеммами для подключения внешних устройств. К плате подключаются ПДУ, выходы СКУД, устройство РУ (при его использовании), устройство аварийного открытия прохода *Fire Alarm* (далее – *устройство Fire Alarm*). На клеммы подключения внешних устройств выведены линии подключения источника питания, линии сигналов считывателей. Подключение внешних устройств производится в соответствии со схемой электрических соединений турникета (см. рис. 11).

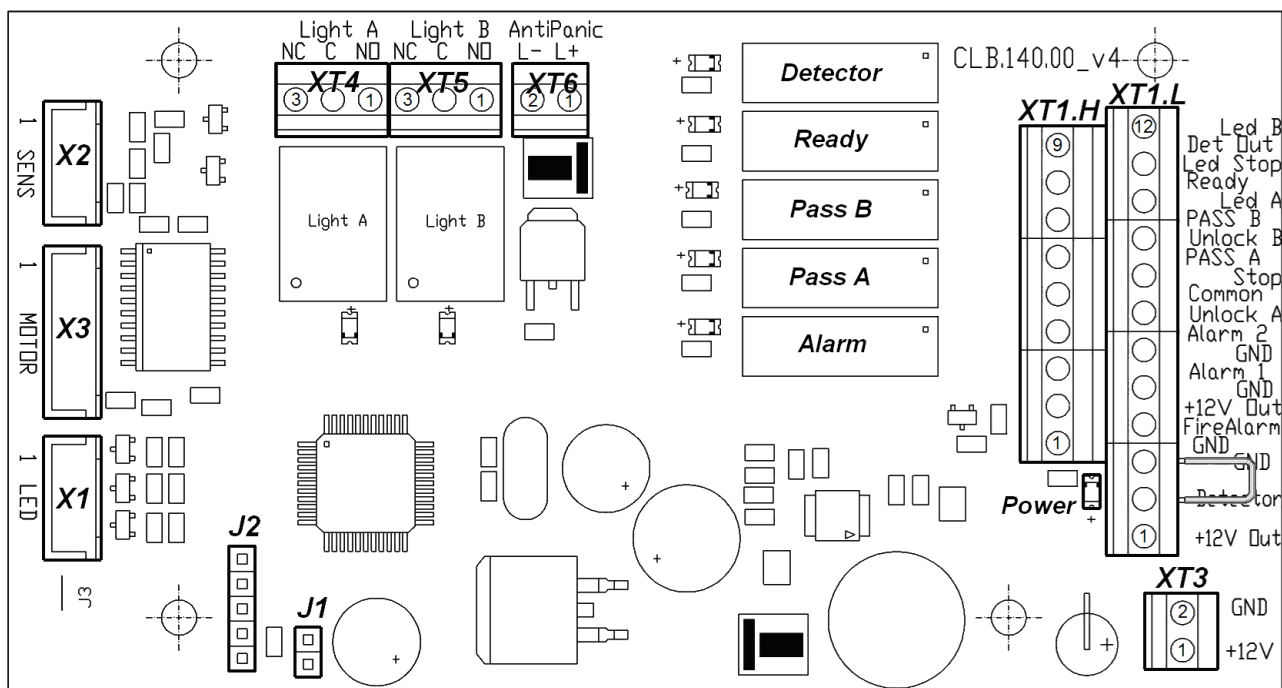


Рисунок 5. Внешний вид платы управления

На плате управления установлен микроконтроллер, который обрабатывает поступающие команды управления (входы *Unlock A*, *Stop*, *Unlock B* и *Fire Alarm*), отслеживает состояние оптических датчиков поворота преграждающих планок и на основании полученных данных формирует команды на механизм управления турникета. Также микроконтроллер формирует сигналы на выходах: для индикации на ПДУ (выходы *Led A*, *Led Stop* и *Led B*), для внешней индикации (выходы *Light A*, *Light B*), о совершении прохода в соответствующем направлении (*PASS A* и *PASS B*), о готовности турникета выполнить очередную команду (*Ready*), о тревоге (*Alarm*), ретранслирует сигнал о состоянии ДКЗП (*Det Out*).

На плате управления (см. рис. 5) расположены:

- **X1 (LED)**, **X2 (SENS)**, **X3 (MOTOR)** – разъемы для подключения кабелей плат индикации, узла оптических датчиков поворота и механизма управления с электромеханическим блокирующим устройством;
- **XT1.L (In)** – клеммная колодка для подключения ПДУ / устройства РУ / входов для управления от контроллера СКУД, а также подключения устройства *Fire Alarm*;
- **XT1.H (Out)** – клеммная колодка для подключения выходов, информирующих контроллер СКУД о состоянии турникета;
- **XT3 (+12VDC)** – клеммная колодка для подключения источника питания турникета;
- **XT4 (Light A)** и **XT5 (Light B)** – клеммные колодки для подключения выносных индикаторов (открыто / закрыто, по одному для каждого направления), при поставке к ним подключена индикация встроенных считывателей;
- **XT6 (AntiPanic)** – клеммная колодка для подключения электромагнита механизма автоматического опускания преграждающей планки «Антипаника»;
- **J1** – разъем для переключки-джампера выбора режима управления. Импульсный режим управления при установленной переключке, потенциальный при снятой. При поставке переключка установлена.
- **J2** – технологический разъем для программирования. При эксплуатации изделия не используется.
- **Power** – светодиод индикации подачи питания на плату управления.

Для удобства контакты подключения ИП турникета и встроенных считывателей вынесены на кронштейн на клеммную колодку **X1**. Подключение производится в соответствии со схемой подключения турникета и дополнительного оборудования (см. рис. 11). Электропитание турникета осуществляется по кабелю питания (11).

5.2.5 Параметры управляющих сигналов

Управление проходом через турникет осуществляется подачей на входы *Unlock A*, *Stop* и *Unlock B* платы управления сигнала низкого уровня относительно контакта *GND*, при этом управляющим элементом могут быть нормально разомкнутый контакт реле или схема с открытым коллекторным выходом (см. рис. 6 и 7).

Аварийное открытие прохода турникета осуществляется снятием с входа *Fire Alarm* платы управления сигнала низкого уровня относительно контакта *GND*, при этом управляющим элементом может быть нормально замкнутый контакт реле или схема с открытым коллекторным выходом. Все поступающие команды управления турникетом поступающие на другие входы при этом игнорируются (см. разд. 5.3.2). При подаче сигнала низкого уровня на вход *Fire Alarm* направления переходят в режим согласно уровням сигналов на входах *Unlock A*, *Unlock B* и *Stop*.

Факт активизации ДКЗП отслеживается по снятию с входа *Detector* платы управления сигнала низкого уровня относительно контакта *GND*, при этом управляющим элементом может быть нормально замкнутый контакт реле или схема с открытым коллекторным выходом.



Примечание:

Для создания сигнала высокого уровня на всех входных контактах (*Unlock A*, *Stop*, *Unlock B*, *Fire Alarm* и *Detector*) используются резисторы с сопротивлением 2 кОм, подключенные к шине питания + 5 В.

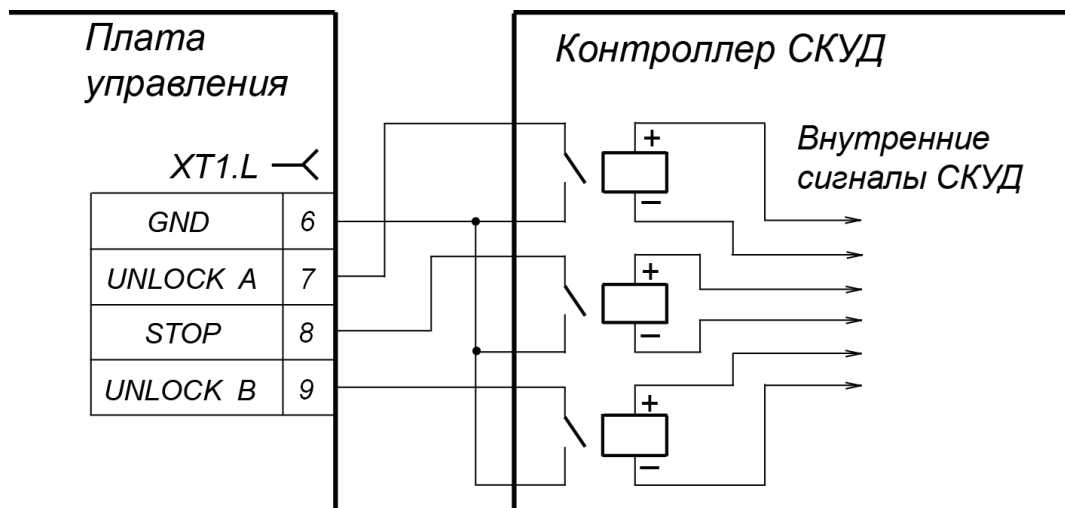


Рисунок 6. Управляющие элементы внешнего устройства – нормально разомкнутый контакт реле

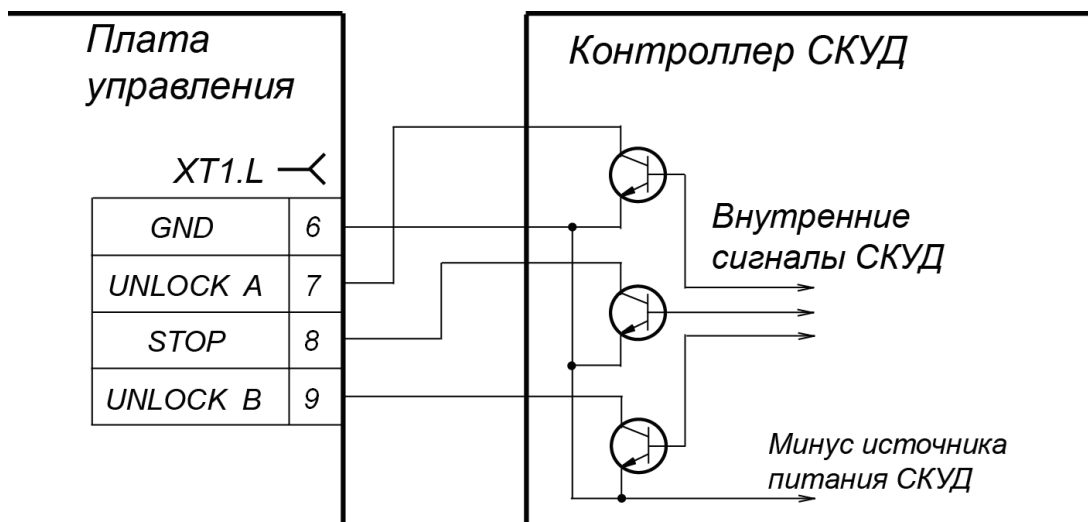


Рисунок 7. Управляющие элементы внешнего устройства – схема с открытым коллекторным выходом

Управляющий элемент должен обеспечивать следующие характеристики сигналов:

управляющий элемент – контакт реле:

минимальный коммутируемый ток, *мА* не более 2

сопротивление замкнутого контакта

(с учетом сопротивления кабеля подключения), *Ом* не более 300

управляющий элемент – схема с открытым коллекторным выходом:

напряжение на замкнутом контакте

(сигнал низкого уровня, на входе платы управления), *В* не более 0,8

5.2.6 Режимы управления турникетом

Возможны два режима управления турникетом – импульсный и потенциальный. В обоих режимах управление турникетом осуществляется подачей команд (т.е. комбинацией управляющих сигналов) на штатные входы управления: *Unlock A*, *Stop* и *Unlock B* и специальный вход управления *Fire Alarm*. В зависимости от выбранного режима меняется алгоритм подачи команд управления (см. табл. 6 и 7).

Выбор режима управления осуществляется снятием / установкой перемычки на разъем **J1** платы управления. Расположение разъема **J1** показано на рис. 5. При поставке перемычка установлена, что соответствует импульсному режиму управления турникетом. Для перехода в потенциальный режим управления снимите перемычку. Изменение режима управления произойдет после включения турникета.



Внимание!

Установка и снятие перемычки осуществляется только при выключенном питании турникета.

Алгоритм работы турникета по специальному сигналу «*Fire Alarm*» приведен в разд. 5.3.2.

Импульсный режим управления

Режим используется для управления турникетом с помощью ПДУ, устройства РУ и контроллера СКУД, выходы которых поддерживают импульсный режим управления.

Длительность управляющего сигнала при подаче команды управления на штатные входы управления должна быть не менее 100 мс. Время ожидания прохода равно 5 секундам и не зависит от длительности управляющего сигнала (импульса).

Описание работы турникета при импульсном режиме управления приведено в табл. 6. Алгоритм подачи команд управления приведен в Приложении 1.

Потенциальный режим управления

Режим используется для управления турникетом с помощью контроллера СКУД, выходы которого поддерживают потенциальный режим управления.

Длительность управляющего сигнала при подаче команды управления на штатные входы управления должна быть не менее 100 мс.

Время ожидания прохода равно длительности управляющего сигнала: если к моменту совершения прохода в разрешенном направлении на входе для данного направления присутствует сигнал низкого уровня, то турникет в данном направлении останется открытым.

При подаче сигнала низкого уровня на вход *Stop* оба направления закрываются на все время его присутствия независимо от уровней сигналов на входах *Unlock A* и *Unlock B*. При снятии сигнала низкого уровня с входа *Stop* направления переходят в режим согласно уровням сигналов на входах *Unlock A* и *Unlock B*.

Описание работы турникета при потенциальном режиме управления приведено в табл. 7. Алгоритм подачи команд управления приведен в приложении 2.



Примечание:

Для организации однократных проходов при потенциальном режиме управления рекомендуется снимать управляющий сигнал низкого уровня с входа управления *Unlock A / Unlock B* при активизации релейного выхода *PASS A / PASS B* соответствующего направления.

5.2.7 Алгоритм работы механизма управления

Алгоритм работы турникета при импульсном режиме управления в случае однократного прохода в одном из направлений:

1. От устройства управления (ПДУ, устройства РУ, СКУД) на входы платы управления поступает команда (комбинация управляющих сигналов) на совершение однократного прохода в одном из направлений.
2. Микроконтроллер, установленный на плате управления, обрабатывает полученную комбинацию сигналов и формирует команду механизму управления турникета на разблокировку поворотного механизма. Начинается отсчет времени удержания турникета в разблокированном состоянии.
3. Механизм управления разблокирует поворотный механизм для поворота в выбранном направлении. Становится возможным проход в этом направлении.
4. При совершении прохода угол поворота преграждающих планок отслеживается микроконтроллером с помощью оптических датчиков механизма управления. При повороте на угол более 67° фиксируется факт прохода. Активизируется один из релейных выходов *PASS A* или *PASS B*, соответствующий направлению прохода. Микроконтроллер формирует команду механизму управления на блокировку поворотного механизма турникета.
5. После совершения прохода, то есть доворота преграждающих планок до закрытого положения (поворота на 120°), поворотный механизм турникета блокируется. Релейный выход *PASS A / PASS B* нормализуется.
6. Если вращение преграждающих планок не началось, то команда на блокировку поворотного механизма формируется по истечении времени удержания в разблокированном состоянии (по умолчанию 5 секунд с момента получения команды).
7. Турникет готов для совершения следующего прохода.

5.3 Устройства для управления турникетом

Управление турникетом может осуществляться с помощью следующих устройств: ПДУ; устройства РУ; контроллера СКУД. Указанные устройства могут быть подключены к турникету по отдельности, все вместе (параллельно) или в любой комбинации друг с другом.



Примечание:

При параллельном подключении указанных устройств к турникету возможны случаи наложения сигналов управления от них друг на друга. В этом случае реакция турникета будет соответствовать реакции на образовавшуюся комбинацию входных сигналов (см. приложения 1 и 2).

5.3.1 Подключение ПДУ

ПДУ подключается гибким многожильным кабелем к контактам *Unlock A*, *Stop*, *Unlock B*, *Led A*, *Led Stop*, *Led B* и *GND* клеммной колодки **XT1.L** платы управления (см. рис. 11).

Стандартная ориентация ПДУ относительно стойки указана на рис. 8.

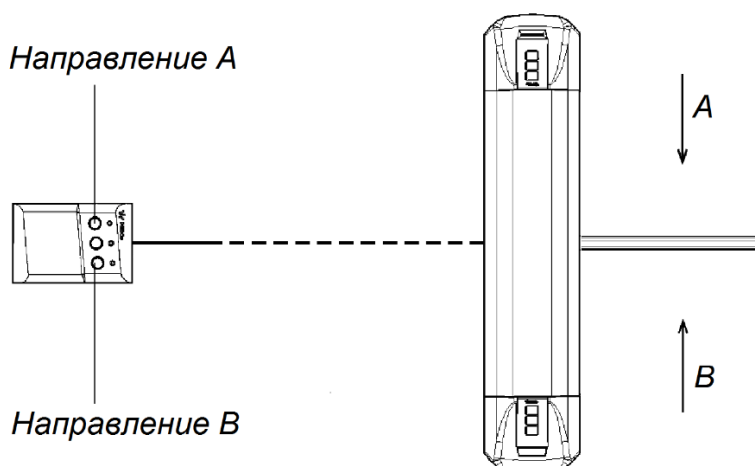


Рисунок 8. Стандартная ориентация ПДУ относительно стойки турникета

Если рабочее место оператора расположено с противоположной стороны стойки, то для удобства эксплуатации необходимо поменять местами провода от ПДУ, подключаемые на контакты *Unlock A* и *Unlock B*, а также *Led A* и *Led B* соответственно (см. табл. 1).



Примечание:

Устройство РУ подключается к контактам *Unlock A*, *Stop*, *Unlock B* и *GND* клеммной колодки **XT1.L**. Питание устройства РУ подключается к контакту *+12V* клеммной колодки **XT1.H**.

Таблица 1. Подключение проводов кабеля ПДУ к клеммной колодке X1 для стандартной и обратной ориентации ПДУ

№	Контакт	Ориентация ПДУ	
		Стандартная	Обратная
6	<i>GND</i>	черный	черный
7	<i>Unlock A</i>	белый	зеленый
8	<i>Stop</i>	синий	синий
9	<i>Unlock B</i>	зеленый	белый
10	<i>Led A</i>	желтый	красный
11	<i>Led Stop</i>	оранжевый	оранжевый
12	<i>Led B</i>	красный	желтый

5.3.2 Устройство Fire Alarm

Подключение устройства для подачи команды аварийного открытия прохода производится к контактам *Fire Alarm* и *GND* клеммной колодки **XT1.L** платы управления в соответствии со схемой электрических соединений турникета (см. рис. 11).

Если вход *Fire Alarm* не используется, то между контактами *Fire Alarm* и *GND* платы управления необходимо установить перемычку проводом. При поставке данная перемычка установлена.

При подаче управляющего сигнала на вход *Fire Alarm* турникет переходит в режим аварийного открытия прохода *Fire Alarm*. В этом режиме все поступающие команды управления турникетом игнорируются. Поворотный механизм турникета блокируется для вращения в обоих направлений. Центральная преграждающая планка автоматически опускается под собственным весом и принимает вертикальное положение, освобождая проход. На блоках индикации одновременно для обоих направлений отображается следующая индикация: попеременное включение зеленых (на 1,25 сек) и красных (на 0,25 сек) индикаторов турникета.

Если сигнал *Fire Alarm* поступит на турникет во время совершения прохода, то на блоках индикации включится индикация режима *Fire Alarm*, но блокировка поворотного механизма и аварийное открытие прохода произойдет только после доворота преграждающей планки до исходного положения.

После снятия управляющего сигнала *Fire Alarm* на блоках индикации загорается красный индикатор запрета прохода, и турникет переходит в ждущий режим с опущенной планкой. Для продолжения работы преграждающую планку необходимо вручную перевести в горизонтальное положение, в котором она фиксируется.

5.3.3 Управление турникетом от СКУД

В турникете предусмотрена возможность установки контроллера СКУД на специальном кронштейне. Также в турникет встроены бесконтактные считыватели карт доступа (*Wiegand*) под боковыми пластиковыми крышками (5).

Выходы контроллера СКУД подключаются к контактам *Unlock A*, *Stop*, *Unlock B* и *GND* клеммной колодки **XT1.L** платы управления. Входы контроллера СКУД подключаются к контактам *Common*, *PASS A*, *PASS B*, *Ready* и *Det Out* клеммной колодки **XT1.H** платы управления. Подключение встроенных считывателей к контроллеру СКУД производится через выносную клеммную колодку **X1**. Схема подключения контроллера СКУД представлена на рис. 11.

5.4 Дополнительные устройства, подключаемые к турникету

5.4.1 Релейные выходы

Подключение к релейным выходам платы управления осуществляется через соответствующие контакты клеммной колодки **XT1.H** платы управления. Установлены следующие релейные выходы:

- **ALARM**: контакты *Alarm 1* и *Alarm 2* (см. разд. 5.4.2),
- **PASS A**: контакты *Pass A* и *Common* (см. разд. 5.2.7),
- **PASS B**: контакты *Pass B* и *Common* (см. разд. 5.2.7),
- **READY**: контакты *Ready* и *Common* (см. разд. 5.6),
- **DETECTOR**: контакты *Det Out* и *Common* (см. разд. 5.4.2).

Реле имеют нормально-разомкнутые контакты. При этом общий для этих реле контакт *Common* не соединен с минусом ИП турникета (гальванически развязан). В исходном (нормализованном) состоянии при включенном ИП контакты реле *PASS A*, *PASS B*, *READY* и *DETECTOR* замкнуты (на обмотку реле подано напряжение), а контакты реле *ALARM* разомкнуты (напряжение на обмотку реле не подано).

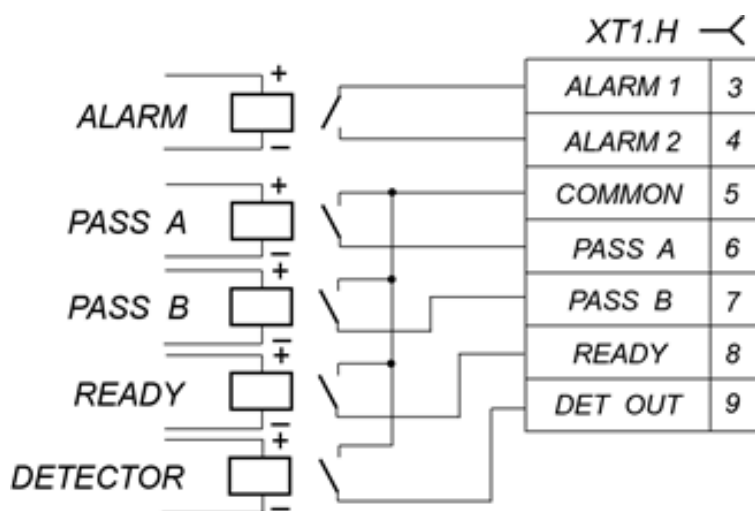


Рисунок 9. Выходные каскады для PASS A, PASS B, Ready, Det Out и Alarm

Факт подачи напряжения на обмотку реле можно определить по загоранию соответствующего красного светодиода, установленного на плате управления вблизи соответствующего реле (см. рис. 5).

Выходные каскады для *PASS A*, *PASS B*, *Ready*, *Det Out* и *Alarm* – контакты реле (см. рис. 9) со следующими характеристиками сигналов:

максимальное коммутируемое напряжение постоянного тока, <i>B</i>	42
максимальный коммутируемый ток, <i>A</i>	0,25
сопротивление замкнутого контакта, <i>Om</i>	не более 0,15

5.4.2 ДКЗП и сирена



Внимание!

Установка ДКЗП внутри корпуса стойки турникета не предусмотрена.

Подключение ДКЗП производится к контактам *Detector*, *GND* и *+12V* клеммной колодки **XT1.L** платы управления. Параметры сигналов входа *Detector* указаны в разд. 5.2.5. Текущее состояние ДКЗП транслируется на релейный выход *DETECTOR* (контакты *Det Out* и *Common* клеммной колодки **XT1.H**).

Сирена подключается к контактам *Alarm 1*, *Alarm 2* и *GND* и *+12V* клеммной колодки **XT1.H**. Параметры сигналов релейного выхода *ALARM* указаны в разд. 5.4.1.

Активизация выхода *ALARM* производится, если при заблокированном поворотном механизме турникета (подана команда «*Запрет прохода*» или «*Оба направления закрыты*»), происходит активизация входа *Detector*, то есть поступает управляющий сигнал

от ДКЗП. Выход *ALARM* нормализуется через 5 секунд после активизации либо при поступлении любой команды управления.



Примечание:

Управляющий сигнал от ДКЗП не приводит к активизации выхода *ALARM*, если поворотный механизм турникета разблокирован в одном из направлений либо был заблокирован менее трех секунд назад.

5.5 Аварийное открытие прохода

Аварийное открытие прохода турникета выполняется автоматически при снятии питающего напряжения, например, при выходе из строя подключенного источника питания. При этом отключается фиксация центральной преграждающей планки и она под собственной тяжестью переходит в вертикальное положение, автоматически освобождая проход. В таком положении обесточенный турникет с опущенной планкой будет находиться до момента восстановления напряжения питания. Приведение турникета в рабочее состояние производится аналогично обычному включению.

Аварийное открытие прохода выполняется также при подаче на турникет сигнала *Fire Alarm*. Центральная планка переходит в вертикальное положение и освобождает проход. На блоках индикации, одновременно для обоих направлений, загораются зеленые индикаторы разрешения прохода попеременно с кратковременным включением красных индикаторов. Данная индикация отображается до снятия сигнала *Fire Alarm*. После снятия сигнала *Fire Alarm* на блоках индикации загорается красный индикатор запрета прохода, и турникет переходит в ждущий режим с опущенной планкой.

Если команда *Fire Alarm* подана на турникет во время поворота маховика с преграждающими планками, индикаторы блока индикации отобразят наличие сигнала *Fire Alarm* (смена зеленой и красной индикации), при этом открытие прохода произойдет только по окончании поворота маховика, когда преграждающие планки достигнут исходного положения.

После восстановления питания турникета или снятия сигнала *Fire Alarm* преграждающая планка вручную переводится в рабочее положение, после чего турникет готов к работе в штатном режиме.

5.6 Нештатные ситуации в работе турникета и реакция на них

В турникете предусмотрена возможность сигнализации о нарушениях штатного режима работы в случае несанкционированного прохода и в случае задержки возврата планок в исходное (закрытое) положение. Поворот преграждающих планок отслеживается по активизации оптического датчика узла вращения. Датчик активизируется при повороте планок на угол более 8 градусов от исходного (закрытого) положения.

- Несанкционированным проходом считается поворот планок без подачи команды на разблокировку узла вращения.
- Задержкой возврата планок в исходное положение считается нахождение зоны прохода в открытом состоянии более 30 секунд.

В каждом из указанных случаев происходит активизация реле *READY* (с обмотки реле снимается напряжение), при этом размыкаются выходные контакты *Ready* и *Common* (см. разд. 5.4.1). При возвращении планок в исходное положение происходит нормализация реле *READY* (на обмотку подается напряжение), замыкаются выходные контакты *Ready* и *Common*.



Примечание:

При выходе из строя оптического датчика узла вращения преграждающих планок также происходит активизация реле *READY* до устранения неисправности.

6 МАРКИРОВКА И УПАКОВКА

Турникет имеет маркировку в виде этикетки и наклейки. Этикетка расположена внутри на задней стенке стойки. На этикетку нанесены наименование изделия, серийный номер и дата его изготовления. Наклейка находится на внутренней поверхности крышки (3). На наклейке изображена общая схема соединений турникета. Для доступа к этикетке и наклейке необходимо снять крышку (3).

Для этого выполните следующие действия:

1. Отключите источник питания турникета.
2. Ключом шестигранным SW2,5 через отверстие в задней стенке турникета выверните до упора винт установочный (14), фиксирующий крышку (3) (см. рис. 10).
3. Аккуратно поднимите крышку (3) вверх за заднюю кромку и, поворачивая в направлении планок преграждающих, снимите ее со стойки; при снятии крышки будьте внимательны, не повредите плату управления, расположенную под ней.
4. Уложите крышку на ровную устойчивую поверхность.

Установку крышки в рабочее положение производите в обратном порядке с соблюдением указанных мер предосторожности. После установки верните в обратное положение ключом винт установочный, фиксирующий крышку. При необходимости продолжения работы турникета включите источник питания.

Турникет в стандартном комплекте поставки (см. разд. 4.1) упакован в транспортировочный ящик, предохраняющий его от повреждений во время транспортирования и хранения.

Габаритные размеры ящика (длина × высота × ширина), см 132×110×40
Масса ящика (брутто), кг не более 96

7 МЕРЫ БЕЗОПАСНОСТИ

7.1 Безопасность при монтаже

Монтаж турникета должен проводиться лицами, полностью изучившими данное руководство и прошедшими инструктаж по технике безопасности, с соблюдением общих правил выполнения электротехнических и монтажных работ.



Внимание!

- Все работы по монтажу производите только при выключенном и отключенном от сети источнике питания.
- При монтаже используйте только исправный инструмент.
- При установке стойки турникета до ее закрепления будьте особенно внимательны и аккуратны, предохраняйте ее от падения.
- Перед первым включением турникета убедитесь в том, что его монтаж и все подключения выполнены правильно.

Монтаж источника питания следует проводить с соблюдением мер безопасности, приведенных в его эксплуатационной документации.

7.2 Безопасность при эксплуатации

При эксплуатации турникета необходимо соблюдать общие правила безопасности при использовании электрических установок.



Запрещается!

- Эксплуатировать турникет в условиях, не соответствующих требованиям разд. 2.
- Эксплуатировать турникет при напряжении источника питания отличающемся от указанного в разд. 3.

Источник питания следует эксплуатировать с соблюдением мер безопасности, приведенных в его эксплуатационной документации.

8 МОНТАЖ ТУРНИКЕТА

При монтаже изделия соблюдайте меры безопасности, указанные в разд. 7.1.

8.1 Особенности монтажа

Монтаж турникета является ответственной операцией, от которой в значительной степени зависит работоспособность и срок службы изделия. Монтаж должен выполняться силами не менее двух человек, имеющих квалификации монтажника и электрика не ниже 3-го разряда. До начала монтажных работ необходимо внимательно изучить данный раздел и в дальнейшем следовать изложенным в нем инструкциям.

Рекомендации по подготовке установочной поверхности:

Стойку турникета необходимо устанавливать на прочные и ровные бетонные (не ниже марки 400, группа прочности B22,5), каменные и т.п. основания, имеющие толщину не менее 150 мм.

Установочную поверхность необходимо выровнять так, чтобы точки крепления стойки турникета лежали в одной горизонтальной плоскости (контролировать с помощью уровня).

При установке стойки турникета на менее прочное основание необходимо применять закладные фундаментные элементы, размером не менее 400×400×300мм. Также возможно применение рамного основания.

Рекомендации по организации зоны прохода:

При проходе через турникет, в случае работы турникета под управлением контроллера СКУД, для регистрации события прохода необходимо осуществить поворот преграждающих планок на угол не менее 70°. Для обеспечения такого угла поворота при организации зоны прохода следуйте рекомендациям, приведенным на рис. 10.

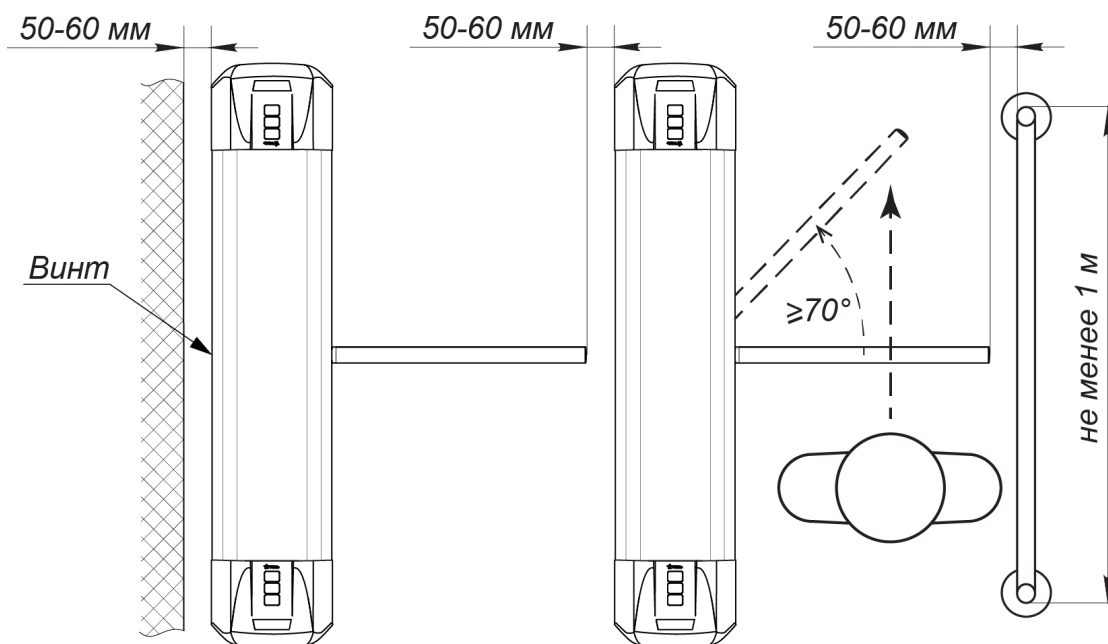


Рисунок 10. Рекомендации по организации зоны прохода



Внимание!

При установке турникета необходимо оставлять зазор не менее 50 мм между задней стенкой турникета и стеной для обеспечения доступа к установочному винту (14), фиксирующему крышку (см. рис. 10).

Турникет снабжен механизмом доворота преграждающих планок. При повороте планок на угол более 60° происходит доворот преграждающей планки в направлении прохода (при этом возврат планок в исходное положение невозможен, происходит блокировка обратного прохода). При повороте преграждающих планок на угол менее 60° происходит возврат планок в исходное положение.

При организации зоны прохода также необходимо предусмотреть дополнительный аварийный выход. Таким выходом может служить, например, поворотная секция ограждения **PERCo-BH02** «Антипаника» (см. разд. 10 «*Действия в нештатных ситуациях*»).

8.2 Инструмент и оборудование, необходимые для монтажа



Примечание:

Допускается применение другого оборудования и измерительного инструмента, обеспечивающих требуемые параметры.

- Электроперфоратор мощностью 1,2÷1,5 кВт;
- сверло твердосплавное Ø16 мм под гильзы анкеров;
- штроборез для выполнения кабельного канала;
- отвертки с прямым шлицем №2; №5 (длина 150 мм);
- отвертка с крестообразным шлицем №2;
- ключи рожковые и торцовые: S17, S13, S10, S8, S7;
- ключ шестигранный инбусовый SW2,5;
- уровень;
- рулетка 2 м;
- штангенциркуль ШЦ1-200.

8.3 Длины кабелей

Максимально допустимая длина кабеля от ПДУ, м не более 40

Максимально допустимая длина кабеля от источника питания зависит от его сечения и должна быть:

- для кабеля с сечением 1,5 мм² (AWG 15), м не более 10
- для кабеля с сечением 2,5 мм² (AWG 13), м не более 15

8.4 Порядок монтажа



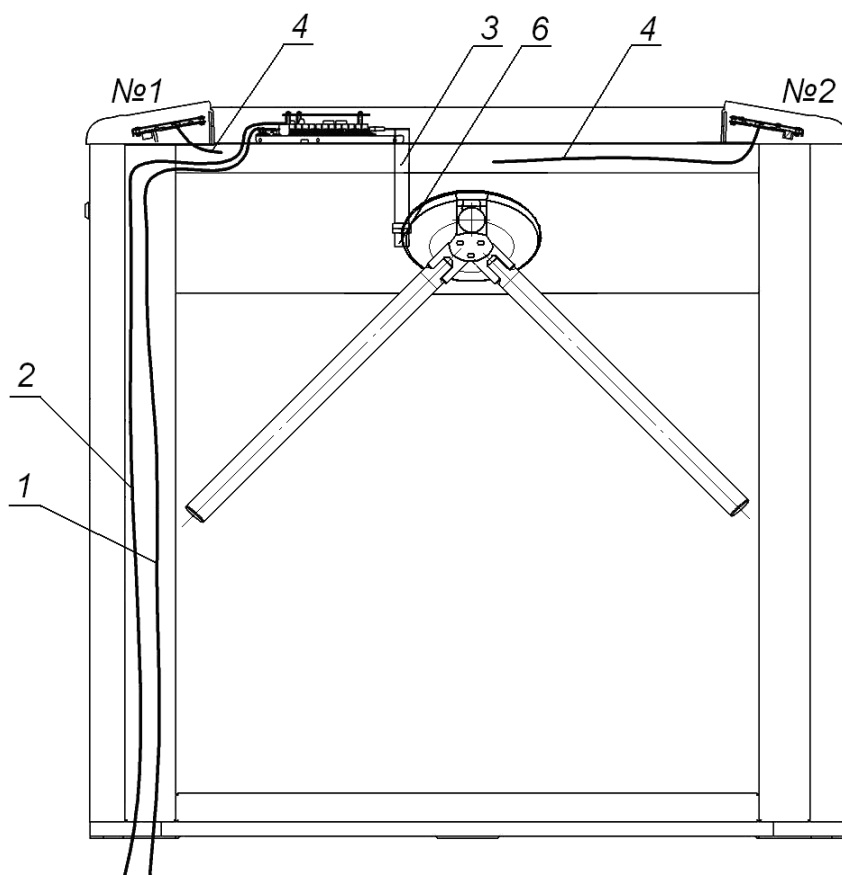
Внимание!

Предприятие-изготовитель не несет ответственности за ущерб, нанесенный в результате неправильного монтажа, и отклоняет любые претензии, если монтаж выполнен не в соответствии с указаниями, приводимыми в настоящем руководстве по эксплуатации.

При монтаже турникета придерживайтесь следующей последовательности действий:

1. Распакуйте турникет, проверьте комплект поставки согласно разд. 4.
2. Установите источник питания на отведенное для него место (порядок монтажа источника питания указан в его эксплуатационной документации).
3. Подготовьте в полу отверстия под гильзы анкеров для крепления стойки турникета (см. рис. 13). При необходимости прокладки кабелей под поверхностью пола подготовьте в полу кабельный канал, подходящий к зоне ввода этих кабелей в стойку турникета. Установку и крепление стойки производите после прокладки всех кабелей в кабельном канале и внутри стойки. Прокладка кабелей внутри стойки показана на рис. 12.
4. Вставьте гильзы анкеров в выполненные отверстия так, чтобы они не выступали над поверхностью пола.
5. Демонтируйте заглушки стойки (7), открыв ключом замки (8). Установите стойку турникета на гильзы анкеров и закрепите ее болтами **M10**.
6. Снимите крышку турникета (3), отвернув ключом установочный винт (14) (см. разд. 6).
7. Подключите кабель питания (11) к клеммной колодке **X1.1** (см. рис. 11).
8. Подключите кабель ПДУ (10) к клеммной колодке **XT1.L** на плате управления (см. рис. 5).
9. Подключите при необходимости кабели от других устройств к соответствующим клеммным колодкам платы управления (см. рис. 5 и рис. 11).
10. Проверьте правильность и надежность всех электрических подключений.

11. При помощи площадок самоклеящихся и стяжек неоткрывающихся из комплекта поставки закрепите все кабели.
 12. После подключения всех кабелей и крепления стойки к полу установите на место крышку (3) (см. разд. 6), заглушки стоек (7) в порядке, обратном снятию.
 13. Проведите пробное включение турникета согласно разд. 9.1.
 14. После подачи напряжения на турникет переведите преграждающую планку в рабочее положение. Механизм турникета автоматически зафиксирует ее в этом положении.
 15. Выполните проверку функционирования турникета, используя ПДУ и табл. 6.
- После завершения монтажа и проведения проверок турникет готов к работе.



Вид сверху со снятыми крышками

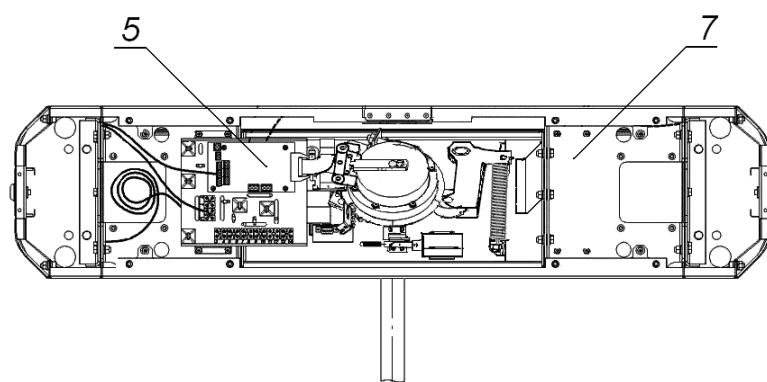


Рисунок 11. Схема прокладки кабелей в стойке турникета

- 1 – кабель питания; 2 – кабель ПДУ / устройства РУ; 3 – кабель механизма управления;
 4 – кабели считывателей №1 и №2; 5 – плата управления; 6 – механизм вращения;
 7 – кронштейн для установки контроллера СКУД
 №1 – крышка со считывателем 1; №2 – крышка со считывателем 2

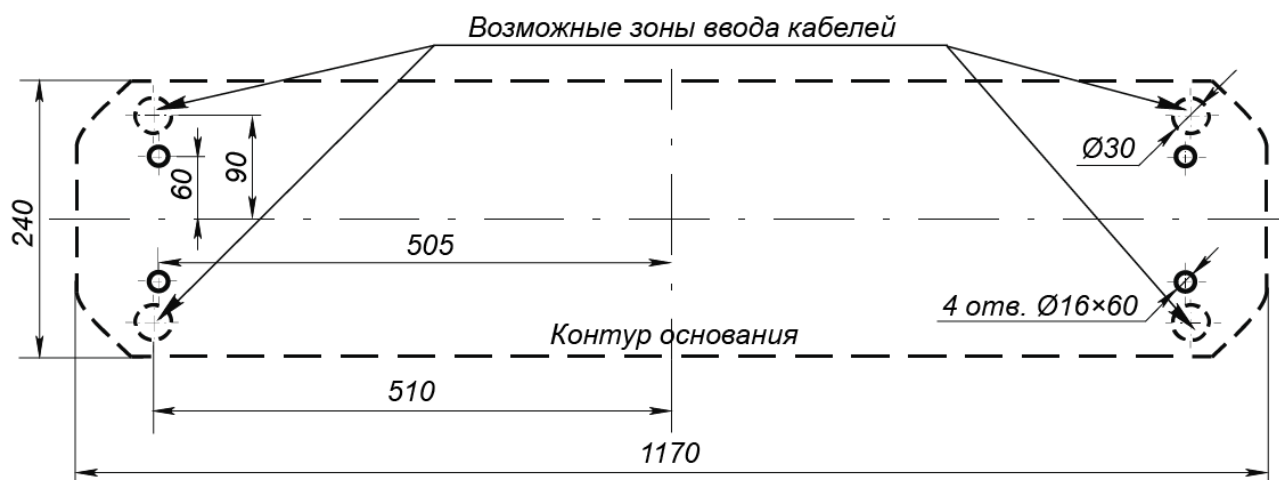


Рисунок 12. Схема разметки для установки стойки турникета

8.5 Установка контроллера СКУД

Конструкцией турникета предусмотрена возможность установки платы контроллера СКУД внутрь корпуса турникета. Установка платы осуществляется на кронштейн (7, рис. 12). Максимальный допустимый размер устанавливаемой платы контроллера 160×150×35 мм.

Подключение контроллера к плате управления производится в соответствии с рис. 11.

8.6 Подключение встроенных считывателей



Внимание!

Все переключения производятся до подачи питающего напряжения на считыватель.

Передача данных от считывателей осуществляется по интерфейсу *Wiegand*. Подключение считывателей к контроллеру СКУД необходимо производить экранированным кабелем в соответствии с рис. 11.

Линии данных от считывателей при производстве выведены на контакты выносной клеммной колодки **X1.2** (см. табл. 3).

Таблица 2. Назначение контактов выносной клеммной колодки **X1.2**

№	Назначение	Провод от считывателя	
3	линия данных D0	зеленый	считыватель №1
4	линия данных D1	белый	
5	линия управления красной световой индикацией*	синий	
6	линия управления зеленой световой индикацией*	желтый	
7	линия управления звуковой индикацией	коричневый	
8	линия общего провода	экран	
9	линия общего провода	экран	
10	линия управления звуковой индикацией	коричневый	считыватель №2
11	линия управления зеленой световой индикацией*	желтый	
12	линия управления красной световой индикацией*	синий	
13	линия данных D1	белый	
14	линия данных D0	зеленый	

* Линии управления светодиодной индикацией считывателей при производстве подключены к клеммным колодкам **XТ4**, **XТ5** платы управления (см. рис. 11). Для осуществления внешнего управления индикацией от контроллера СКУД необходимо отключить синие и желтые провода считывателей от разъемов **XТ4**, **XТ5** платы управления, и подключить их к соответствующим контактам выносной клеммной колодки **X1.2**.

Управляющей командой звуковой индикации считывателя является низкий уровень сигнала на коричневом проводе считывателя относительно минуса источника питания.

8.6.1 Выбор режима индикации считывателей

Режим световой индикации считывателей в зависимости от поступающих от контроллера СКУД управляющих сигналов выбирается при помощи красной переключки проводом на каждой плате встроенных считывателей, в соответствии с табл. 4. По умолчанию переключка в наличии (режим «Single line»).

Таблица 3. Индикация считывателя

Управляющие сигналы		Состояние красной переключки / Режим индикации считывателя	
Синий провод	Желтый провод	Красная переключка есть / «Single line»	Красная переключка перерезана / «Double line»
0	0	горит зеленый индикатор	горят красный и зеленый индикаторы
0	HZ	горит зеленый индикатор	горит красный индикатор
HZ	0	горит красный индикатор	горит зеленый индикатор
HZ	HZ	горит красный индикатор	горит желтый индикатор

где: 0 – управляющая линия соединена с минусом источника питания;

HZ – высокое сопротивление на управляющей линии (линия не соединена с минусом источника питания)

8.6.2 Выбор формата выходных данных считывателя



Внимание!

Изменения формата выходных данных *Wiegand* не препятствует чтению карт других форматов и выдаче считанного кода на выход считывателя.

Формат выходных данных интерфейса *Wiegand* выбирается при помощи двух переключек проводом: желтой и синей на каждой плате встроенных считывателей, в соответствии с табл. 5. По умолчанию обе переключки в наличии (*Wiegand-26*).

Таблица 4. Порядок установки формата выходных данных считывателя

Состояние переключек		Формат выходных данных считывателя
желтая:	синяя:	
есть	есть	<i>Wiegand-26</i>
есть	отсутствует (перерезана)	<i>Wiegand-37</i>
отсутствует (перерезана)	есть	<i>Wiegand-42</i>
отсутствует (перерезана)	отсутствует (перерезана)	<i>Wiegand-34</i>

8.7 Схема электрических соединений турникета

Таблица 5. Перечень элементов электрической схемы соединений турникета

Позиционное обозначение	Наименование	Кол-во, штук
A1	Кронштейн с платой CLB и клеммными колодками	1
A2	Плата управления CLB	1
A3	Механизм управления	1
A4.1, A4.2	Встроенные считыватели <i>Wiegand</i>	2
A5*	Источник питания турникета	1
A6.1-A6.4*	СКУД	1
A7	ПДУ	1
A8*	Устройство РУ	1
A9*	Устройство аварийного открытия прохода <i>Fire Alarm</i>	1
A10*	ДКЗП	1
A11*	Сирена	1
S1	Переключка проводом при отсутствии ДКЗП (A10), установлена при поставке	1
S2	Переключка проводом при отсутствии устройства FA (A9), установлена при поставке	1
X1.1 - X1.2	Выносные клеммные колодки	2

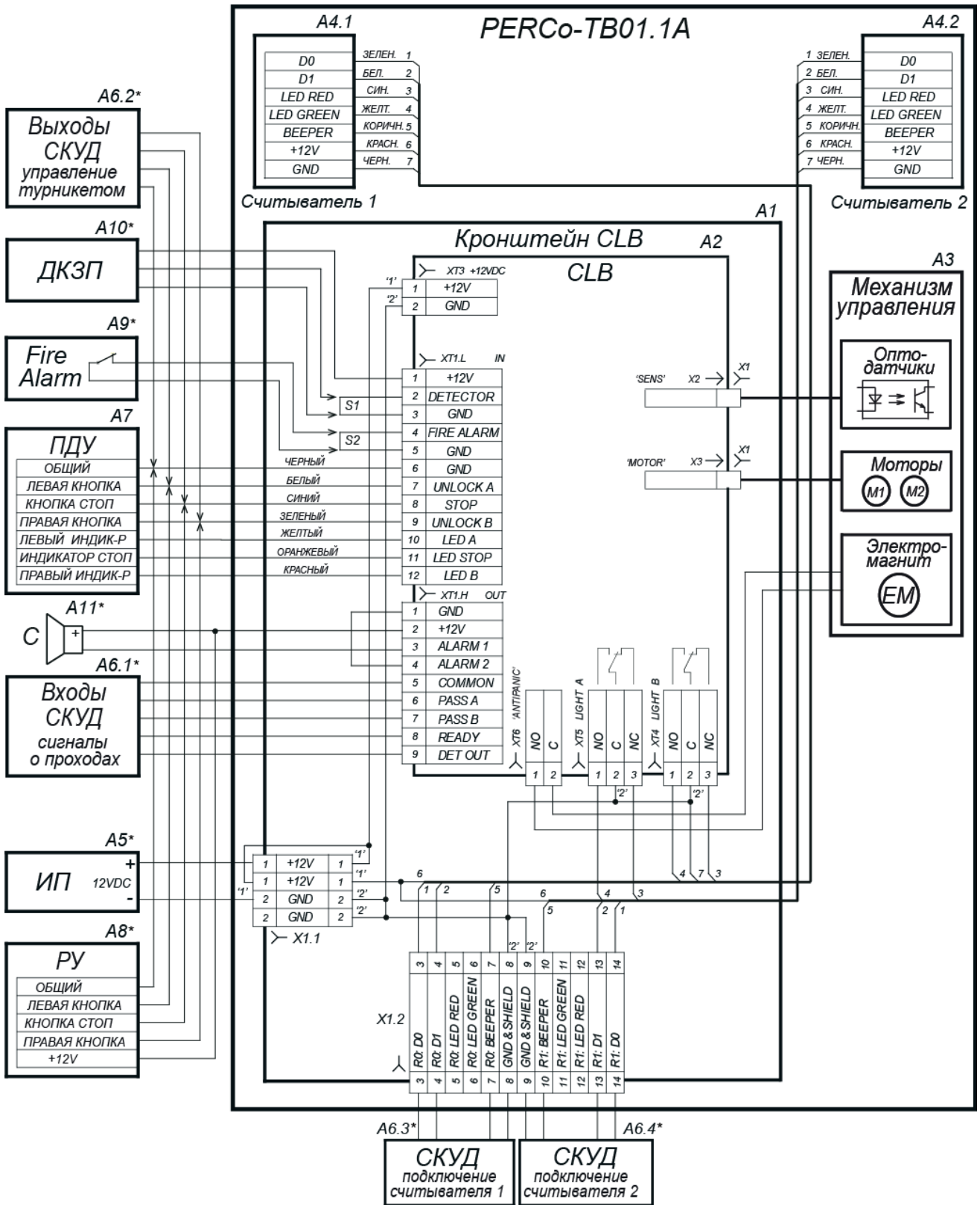


Рисунок 13. Схема электрических соединений турникета¹

¹ Перечень элементов схемы приведен в таблице 2. Элементы, отмеченные звездочкой (*) не входят в стандартный комплект поставки.

9 ЭКСПЛУАТАЦИЯ

При эксплуатации турникета соблюдайте меры безопасности, указанные в разд. 7.2.



Запрещается!

- Перемещать через зону прохода предметы, размер которых превышает ширину проема прохода.
- Производить рывки и удары по составным частям турникета.
- Разбирать и регулировать узлы, обеспечивающие работу турникета.
- Использовать при чистке турникета вещества, способные вызвать механические повреждения поверхностей и коррозию деталей.

9.1 Включение турникета

При включении турникета придерживайтесь следующей последовательности действий:

1. Убедитесь в правильности всех подключений.
2. Проверьте, что верхняя преграждающая планка находится в аварийном положении, то есть проход через турникет открыт.
3. Подключите источник питания к сети с напряжением и частотой, указанными в его паспорте. Включите источник питания. На блоках индикации загорятся желтые индикаторы ожидания прохода, на ПДУ загорится красный индикатор над кнопкой **STOP**.
4. Переведите верхнюю преграждающую планку в рабочее положение. Планка должна зафиксироваться в этом положении, что подтверждает то, что напряжение на электромагнит механизма автоматического опускания преграждающей планки подано.

9.2 Работа турникета при импульсном режиме управления

После включения источника питания турникета, исходное состояние прохода турникета – открытое (верхняя преграждающая планка опущена). После подачи напряжения необходимо перевести планку в рабочее положение.

Задание режимов работы турникета с ПДУ и их индикация осуществляется в соответствии с табл. 6. Направления прохода независимы друг от друга, т.е. задание режима прохода в одном направлении не изменяет заданный режим прохода в другом направлении.

Обозначения кнопок и световых индикаторов ПДУ показан на рис. 4. При этом:

- В режиме «*Однократный проход в заданном направлении*» турникет автоматически закроется после прохода человека в данном направлении. Если проход не выполнен в течение 5 секунд, турникет также автоматически закроется.
- В режиме «*Однократный проход в обоих направлениях*» после совершения прохода в одном направлении возобновляется отсчет времени ожидания прохода 5 секунд для другого направления.
- Режим «*Однократный проход в заданном направлении*» может быть изменен на режим «*Свободный проход*» в этом же направлении или режим «*Запрет прохода*»;
- Режим «*Свободный проход в заданном направлении*» может быть изменен только на режим «*Запрет прохода*».



Примечание:

Нажатие кнопки на ПДУ соответствует подаче на соответствующие контакты клеммной колодки **XT1.L** (*Unlock A*, *Unlock B* и *Stop*) сигнала низкого уровня относительно контакта *GND*.

Таблица 6. Импульсный режим управления (перемычка J1 установлена)

Режимы работы	Действия оператора на ПДУ	Индикация		Состояние турникета
		ПДУ	на стойке	
« <i>Запрет прохода</i> »	Нажмите кнопку STOP	Горит красный индикатор « <i>Stop</i> »	Горят красные индикаторы для обоих направлений	Турникет заблокирован для обоих направлений

Режимы работы	Действия оператора на ПДУ	Индикация		Состояние турникета
		ПДУ	на стойке	
«Однократный проход в заданном направлении»	Нажмите кнопку: LEFT/ RIGHT	Горит зеленый индикатор заданного направления «Left»/ «Right»	Горит зеленый индикатор, для заданного направления	Турникета разблокируется для однократного прохода в заданном направлении, после чего вновь блокируется
«Однократный проход в обоих направлениях»	Нажмите одновременно две кнопки LEFT и RIGHT	Одновременно горят два зеленых индикатора «Left» и «Right»	Горят зеленые индикаторы для обоих направлений. После прохода в каждом направлении для этого направления загорается красный индикатор.	Турникета разблокируется для однократного прохода в каждом направлении, после чего последовательно блокируется для каждого направления.
«Свободный проход в заданном направлении»	Нажмите одновременно две кнопки: STOP и LEFT/ RIGHT .	Горит зеленый индикатор заданного направления «Left»/ «Right»	Горит зеленый индикатор для заданного направления	Турникет в одном из направлений разблокирован до смены режима.
«Свободный проход в одном направлении и однократный проход в другом направлении»	Установите для одного из направлений режим «Свободный проход в заданном направлении», а для другого «Однократный проход в заданном направлении»	Одновременно горят два зеленых индикатора «Left» и «Right»	Горят зеленые индикаторы для обоих направлений. После прохода загорается красный индикатор в направлении совершенного прохода.	Турникет в одном из направлений разблокирован до смены режима, в другом направлении разблокируется для однократного прохода, после чего вновь блокируется.
«Свободный проход»	Нажмите одновременно все три кнопки: LEFT , STOP и RIGHT	Одновременно горят два зеленых индикатора «Left» и «Right»	Горят зеленые индикаторы для обоих направлений	Турникет разблокирован в обоих направлениях

9.3 Работа турникета при потенциальном режиме управления

Задание режимов работы турникета с ПДУ и их индикация осуществляется в соответствии с табл. 7. При этом направления прохода независимы друг от друга, т.е. задание режима прохода в одном направлении не изменяет заданный режим прохода в другом направлении.

Если к моменту совершения прохода на контакте соответствующего направления прохода присутствует низкий уровень, то турникет в данном направлении останется открытым.



Примечания:

Для выходов СКУД:

- Высокий уровень – контакты выходного реле разомкнуты либо выходной транзистор закрыт.
- Низкий уровень – контакты выходного реле замкнуты либо выходной транзистор открыт.

Таблица 7. Потенциальный режим управления (перемычка J1 снята)

Режимы работы	Необходимо обеспечить	Индикация		Состояние турникета
		ПДУ	на стойке	
«Оба направления закрыты»	Высокий уровень на контактах <i>Unlock A</i> и <i>Unlock B</i> (Или низкий уровень на контакте <i>Stop</i>)	Горит красный индикатор « <i>Stop</i> »	Горят красный индикатор для обоих направлений	Турникет заблокирован для обоих направлений
«Направление открыто»	Низкий уровень на контакте заданного направления. Высокий уровень на остальных контактах.	Горит зеленый индикатор заданного направления « <i>Left</i> »/ « <i>Right</i> »	Горит зеленый индикатор для заданного направления	Турникета разблокируется для однократного прохода в заданном направлении, после чего вновь блокируется
«Оба направления открыты»	Низкий уровень на контактах, <i>Unlock A</i> и <i>Unlock B</i> . Высокий уровень на контакте <i>Stop</i>	Одновременно горят два зеленых индикатора « <i>Left</i> » и « <i>Right</i> »	Горят зеленые индикаторы для обоих направлений	Турникет разблокирован в обоих направлениях

9.4 Работа турникета под управлением СКУД

При предъявлении зарегистрированной карты к считывателю, последний издает кратковременный звуковой сигнал и передает в контроллер СКУД код карты. СКУД разрешает проход посетителя, выдавая команду на плату управления, которая открывает проход в заданном направлении. После совершения прохода плата управления выдает сигналы *PASS A* или *PASS B*, закрывает проход, переходит в исходное состояние, после чего турникет готов к следующему циклу работы.

10 ДЕЙСТВИЯ В НЕШТАТНЫХ СИТУАЦИЯХ

В аварийных и нестандартных ситуациях (например, при выходе из строя ИП) зону прохода турникета можно использовать в качестве дополнительного аварийного выхода.

Предусмотрена возможность перевода турникета в режим *Fire Alarm* от устройства аварийного открытия прохода (прибора пожарной сигнализации, аварийной кнопки и т.д.). В этом режиме преграждающая планка ЭП, перекрывающая зону прохода, опускается вниз (принимает вертикальное положение) и освобождает проход в обоих направлениях, на блоках индикации поочередно загораются зеленый (на 1,25 сек) и красный (на 0,25 сек) индикаторы, команды управления от других устройств и ПО игнорируются (см. разд. 5.5).

Также открытие зоны прохода выполняется автоматически при снятии (пропадании) напряжения питания турникета.



Внимание!

Для экстренной эвакуации людей с территории предприятия в случае пожара, стихийных бедствий и других аварийных ситуаций используются соответствующие требованиям безопасности эвакуационные выходы. Таким выходом может служить, например, поворотная секция ограждения **PERCo-BH02** «Антипаника».

11 ВОЗМОЖНЫЕ НЕИСПРАВНОСТИ

Возможные неисправности, устранение которых производится покупателем, приведены в табл. 8.

Таблица 8. Возможные неисправности и способы их устранения

Неисправность	Вероятная причина	Способ устранения
При включении источника питания турникет не работает, индикация на ПДУ и стойке турникета отсутствует	На плату управления не подается напряжение питания	Отключить источник питания от сети, снять крышку турникета. Проверить целостность кабеля питания, проверить надежность крепления кабеля питания в клеммной колодке ХТ3 платы управления
Турникет не управляется в одном из направлений, индикация на ПДУ и стойке турникета присутствует	На плату управления не подается сигнал управления в данном направлении	Отключить источник питания от сети, снять крышку турникета. Проверить целостность кабеля от ПДУ / устройства РУ / контроллера СКУД, проверить надежность крепления кабеля от ПДУ / устройства РУ / контроллера СКУД в клеммных колодках ХТ1.L и ХТ1.H платы управления

Если неисправность устранить не удалось, рекомендуем обратиться в ближайший сервисный центр компании PERCo. Список сервисных центров PERCo приведен в паспорте на изделие.

12 ТЕХНИЧЕСКОЕ ОБСЛУЖИВАНИЕ

В процессе эксплуатации турникета необходимо проводить его техническое обслуживание (ТО). Периодичность обслуживания – 1 раз в год или при возникновении неисправностей. Техническое обслуживание должен проводить квалифицированный механик, имеющий квалификацию не ниже третьего разряда и изучивший данное руководство.

Порядок проведения ТО:

1. Выключите источник питания. При этом произойдет автоматическое опускание верхней преграждающей планки и открытие прохода.
2. Снимите крышку (3) в порядке, указанном в разд. 6.
3. Положите крышку на ровную устойчивую поверхность.
4. Осмотрите устройство доворота (толкатель, пружины и ролик), оптические датчики поворота преграждающих планок и демпфирующее устройство (см. рис. 14).
5. Удалите чистой ветошью, смоченной спирто-бензиновой смесью, возможное загрязнение с поверхности кольца контрольного, находящегося в зазоре оптических датчиков поворота преграждающих планок; при очистке следите за тем, чтобы грязь не попала в рабочие зазоры обоих оптических датчиков поворота преграждающих планок.
6. Выполните смазку узлов трения механизма турникета смазкой ШРУС-4. Не допускайте попадания смазки на поверхность кольца диска контрольного и на ролик. Смазку производите в следующих точках (см. рис. 14):
 - рычага толкателя механизма доворота;
 - точек крепления пружин доворота;
 - осей вращения стопоров.
7. Проверьте надежность крепления кабелей в клеммных колодках платы управления и при необходимости подтяните отверткой винты их крепления.
8. Проверьте крепление преграждающих планок (5) в шарнирных узлах турникета и, при необходимости, подтяните крепежные винты.
9. Проверьте затяжку четырех анкерных болтов крепления стойки турникета к полу и при необходимости подтяните их.

10. Установите на место крышку (3) (см. разд. 6) и зафиксируйте ее винтом.

11. Подайте напряжение на турникет и переведите преграждающую планку в рабочее положение.

12. Проверьте работу турникета согласно разд. 9.1 данного руководства.

После завершения работ по техническому обслуживанию и проверок турникет готов к дальнейшей эксплуатации.

При обнаружении во время ТО каких-либо дефектов в узлах, а также по истечении гарантийного срока его эксплуатации (см. *Паспорт турникета*) рекомендуется обратиться в ближайший сервисный центр PERCo за консультацией и для организации контрольного осмотра его узлов. Список сервисных центров PERCo приведен в паспорте на изделие.

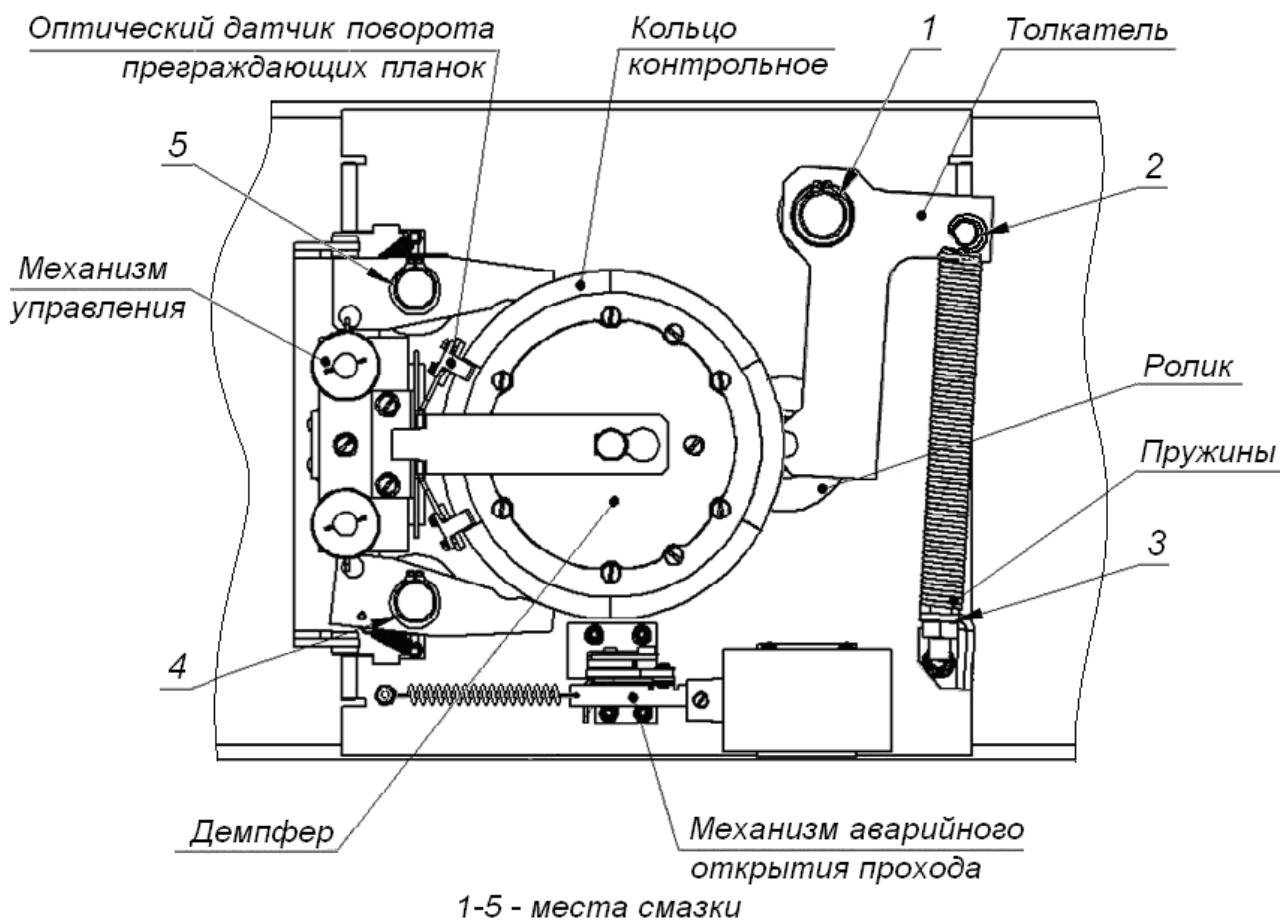


Рисунок 14. Расположение внутренних деталей и узлов механизма турникета

13 ТРАНСПОРТИРОВАНИЕ И ХРАНЕНИЕ

Турникет в упаковке предприятия-изготовителя допускается транспортировать только закрытым транспортом (в железнодорожных вагонах, в контейнерах, в закрытых автомашинах, в трюмах, на самолетах и т.д.).

При транспортировании и хранении ящики с турникетами допускается штабелировать в два ряда.

Хранение турникета допускается в закрытых помещениях при температуре окружающего воздуха от -25°C до $+50^{\circ}\text{C}$ и относительной влажности воздуха до 80% при $+25^{\circ}\text{C}$.

После транспортирования и хранения турникета при отрицательных температурах или при повышенной влажности воздуха перед началом монтажных работ его необходимо выдержать в упаковке не менее 24 ч в климатических условиях, соответствующих указанным в разд.2.

Приложение. Алгоритмы подачи управляющих сигналов



Примечания:

- Низкий уровень – соответствующая кнопка на ПДУ нажата, контакты выходного реле замкнуты либо выходной транзистор открыт.
- Высокий уровень – соответствующая кнопка на ПДУ не нажата, контакты выходного реле разомкнуты либо выходной транзистор закрыт.

В импульсном режиме управления

Подачей на контакты клеммной колодки **XT1.L Unlock A, Stop** и **Unlock B** сигнала низкого уровня относительно контакта **GND** можно сформировать следующие команды (командой является активный фронт сигнала (переход сигнала из высокого уровня в низкий) на любом из контактов при наличии соответствующих уровней сигнала на других контактах):

- «*Запрет прохода*» (закрыт для входа и выхода) – активный фронт на контакте **Stop** при высоком уровне на контактах **Unlock A** и **Unlock B**. По этой команде закрываются оба направления.
- «*Однократный проход в направлении A*» (открыт для прохода одного человека в направлении A) – активный фронт на контакте **Unlock A** при высоком уровне на контактах **Stop, Unlock B**. По этой команде открывается направление A либо на 5 секунд, либо до совершения прохода в этом направлении, либо до команды «*Запрет прохода*», а направление B остается без изменений. Команда игнорируется, если в момент ее получения направление A находилось в состоянии «*Свободный проход*».
- «*Однократный проход в направлении B*» (открыт для прохода одного человека в направлении B) – активный фронт на контакте **Unlock B** при высоком уровне на контактах **Stop, Unlock A**. По этой команде открывается направление B либо на 5 секунд, либо до совершения прохода в этом направлении, либо до команды «*Запрет прохода*», а направление A остается без изменений. Команда игнорируется, если в момент ее получения направление B находилось в состоянии «*Свободный проход*».
- «*Однократный проход в обоих направлениях*» (открыт для прохода по одному человеку в каждом направлении) – активный фронт на контакте **Unlock A** при низком уровне на контакте **Unlock B** и высоком уровне на контакте **Stop**, или активный фронт на контакте **Unlock B** при низком уровне на контакте **Unlock A** и высоком уровне на контакте **Stop**. По этой команде открываются оба направления, каждое либо на 5 секунд, либо до совершения прохода в этом направлении, либо до команды «*Запрет прохода*». Команда игнорируется для того направления, которое в момент ее получения находилось в состоянии «*Свободный проход*».
- «*Свободный проход в направлении A*» (открыт для свободного прохода в направлении A) – активный фронт на контакте **Unlock A** при низком уровне на контакте **Stop** и высоком уровне на контакте **Unlock B**, или активный фронт на контакте **Stop** при низком уровне на контакте **Unlock A** и высоком уровне на контакте **Unlock B**. По этой команде открывается направление A до команды «*Запрет прохода*», а направление B остается без изменений.
- «*Свободный проход в направлении B*» (открыт для свободного прохода в направлении B) – активный фронт на контакте **Unlock B** при низком уровне на контакте **Stop** и высоком уровне на контакте **Unlock A**, или активный фронт на контакте **Stop** при низком уровне на контакте **Unlock B** и высоком уровне на контакте **Unlock A**. По этой команде открывается направление B до команды «*Запрет прохода*», а направление A остается без изменений.
- «*Свободный проход*» (открыт для свободного прохода в двух направлениях) – активный фронт на контакте **Unlock A** при низком уровне на контактах **Unlock B, Stop**, или активный фронт на контакте **Unlock B** при низком уровне на контактах **Unlock A, Stop**, или активный фронт на контакте **Stop** при низком уровне на контактах **Unlock A, Unlock B**. По этой команде открываются оба направления до команды «*Запрет прохода*».

В потенциальном режиме управления

- «*Оба направления закрыты*» (закрыт для входа и выхода) – высокий уровень на контактах *Unlock A*, *Unlock B* или низкий уровень на контакте *Stop*. По этой команде закрываются оба направления.
- «*Направление A открыто*» (открыт для прохода в направлении A) – низкий уровень на контакте *Unlock A* при высоком уровне на контактах *Stop*, *Unlock B*. По этой команде открывается направление A до снятия сигнала низкого уровня с контакта A, либо до команды «*Оба направления закрыты*», а направление B остается без изменений.
- «*Направление B открыто*» (открыт для прохода в направлении B) – низкий уровень на контакте *Unlock B* при высоком уровне на контактах *Stop*, *Unlock A*. По этой команде открывается направление B до снятия сигнала низкого уровня с контакта B, либо до команды «*Оба направления закрыты*», а направление A остается без изменений.
- «*Оба направления открыты*» (открыт для прохода в двух направлениях) – низкий уровень на контактах *Unlock A* и *Unlock B* при высоком уровне на контакте *Stop*. По этой команде открываются оба направления до снятия сигнала низкого уровня с одного из контактов A (B), либо до команды «*Оба направления закрыты*».

ООО «ПЭРКо»

Call-центр: 8-800-333-52-53 (бесплатно)
Тел.: (812) 247-04-57

Почтовый адрес:
194021, Россия, Санкт-Петербург,
Политехническая улица, дом 4, корпус 2

Техническая поддержка:
Call-центр: 8-800-775-37-05 (бесплатно)
Тел.: (812) 247-04-55

system@perco.ru - по вопросам обслуживания электроники
систем безопасности

turniket@perco.ru - по вопросам обслуживания турникетов и
ограждений

locks@perco.ru - по вопросам обслуживания замков

soft@perco.ru - по вопросам технической поддержки
программного обеспечения

www.perco.ru



www.perco.ru