



РУКОВОДСТВО ПО ЭКСПЛУАТАЦИИ КАРТОПРИЕМНИКА «KS-03»

СОДЕРЖАНИЕ

1 НАЗНАЧЕНИЕ	2
2 УСЛОВИЯ ЭКСПЛУАТАЦИИ	2
3 ТРЕБОВАНИЯ ПО БЕЗОПАСНОСТИ	3
4 ТЕХНИЧЕСКИЕ ХАРАКТЕРИСТИКИ КАРТОПРИЕМНИКА «KS-03»	3
5 УСТРОЙСТВО КАРТОПРИЕМНИКА «KS-03»	6
5.1 Управляющий контроллер картоприемника «KR-01EXT»	9
6 РЕЖИМЫ РАБОТЫ УПРАВЛЯЮЩЕГО КОНТРОЛЛЕРА	13
6.1 Описание режимов работы световой индикации	15
6.2 Описание нормального режима работы контроллера	16
6.3 Бесконтактный считыватель карт	18
6.4 Корпус картоприемника	21
7 МОНТАЖ КАРТОПРИЕМНИКА «KS-03»	22
7.1 Последовательность работ по монтажу	22
8 ПОДКЛЮЧЕНИЕ КАРТОПРИЕМНИКА	24
9 МАРКИРОВКА И УПАКОВКА	27
10 ХРАНЕНИЕ И ТРАНСПОРТИРОВКА	28
11 ВОЗМОЖНЫЕ НЕИСПРАВНОСТИ	28
Приложение 1 Схемы подключения картоприемника «KS-03»	33
Приложение 2 Условия гарантии на продукцию CARDDEX	35

Уважаемый покупатель!
Благодарим Вас за выбор картоприемника нашего производства.

Компания CARDDEX, как изготовитель приобретенного Вами картоприемника, гарантирует, что изделие прослужит Вам долго и надежно при соблюдении правил установки, подключения и эксплуатации.

Настоящее Руководство является эксплуатационным документом, объединенным с инструкциями по монтажу и подключению картоприемника «KS-03», а также регламентом технического обслуживания, и предназначено для обязательного ознакомления ИТР и рабочих в качестве руководящего материала при установке картоприемника и его дальнейшей эксплуатации.

В настоящем Руководстве последовательно изложены характеристики и устройство картоприемника «KS-03», операции монтажа и рекомендации по его корректной установке, а также особенности различных вариантов подключения картоприемника.

При монтаже и подключении картоприемника, наряду с соблюдением требований данного Руководства, надлежит также руководствоваться следующими нормативными документами:

«Правила устройства электроустановок» (ПУЭ);
«Безопасность труда в строительстве» (СНиП 12-03-2001);
Федеральный закон от 22.07.2008 N 123-ФЗ (ред. от 29.07.2017) "Технический регламент о требованиях пожарной безопасности";
СП 1.13130-2009 «Система противопожарной защиты. Эвакуационные пути и выходы».

1 НАЗНАЧЕНИЕ

Встраиваемый картоприемник «KS-03» входит в состав тумбовой электронной проходной серии «STR», предназначен для организации гостевого доступа на объект, и обеспечивает автоматическое изъятие гостевых карт у пользователей при выходе с объекта.

2 УСЛОВИЯ ЭКСПЛУАТАЦИИ

Картоприемник «KS-03» может эксплуатироваться в нерегулярно отапливаемых помещениях и помещениях с искусственно регулируемым климатическими условиями (исполнение УХЛ4 по ГОСТ 15150).

Значение рабочей температуры окружающего воздуха при эксплуатации от +1 °С до +45 °С. Рабочее значение относительной влажности воздуха 75% при t = 25 °С.

3 ТРЕБОВАНИЯ ПО БЕЗОПАСНОСТИ

По способу защиты человека от поражения электрическим током изделие относится к классу 3 по ГОСТ 30345.0–95. Конструкция изделия обеспечивает безопасность людей при монтаже и эксплуатации.

ВНИМАНИЕ!

- При монтаже пользуйтесь только исправным инструментом;
- Подключение картоприемника производите при отключенном питании;
- При выполнении монтажных работ используйте средства индивидуальной защиты глаз и органов дыхания от пыли, образующейся при сверлении крепежных отверстий в фундаменте;
- Монтаж источника питания следует проводить с соблюдением мер безопасности, приведенных в его эксплуатационной документации.

При эксплуатации картоприемника необходимо соблюдать общие правила безопасности при использовании электрических установок.

4 ТЕХНИЧЕСКИЕ ХАРАКТЕРИСТИКИ КАРТОПРИЕМНИКА «KS-03»

Напряжение питания контроллера, В	12
Максимальный потребляемый ток, А	1
Наличие интерфейса связи RS-485	есть
Возможность подключения считывателя производства компании CARDDEX для работы с бесконтактными идентификаторами стандартов Mifare 1K, Mifare 4K, Mifare Ultralight	есть

Возможность подключения считывателя производства компании CARDDEX для работы с бесконтактными идентификаторами стандарта EmMarin EM4100	есть
Поддержка управления исполнительным устройством	есть
Принцип работы выходов управления исполнительным устройством	открытый коллектор
Режим работы выходов управления исполнительным устройством	потенциальный
Возможность устанавливать время ожидания прохода для исполнительного устройства	есть
Диапазон значений времени ожидания прохода для исполнительного устройства, с	0–25
Наличие входов для подключения линии сигнала «проход совершен»	есть
Вместительность бункера для карт, шт	250
Диапазон рабочих температур при эксплуатации, °С	+1 ...+45
Габаритные размеры, мм – панели – в составе ЭП	188x180x1050 932x745x1050

Комплект поставки

Картоприемник «KS-03»	1
Паспорт с гарантийным талоном	1
Транспортировочная упаковка	1

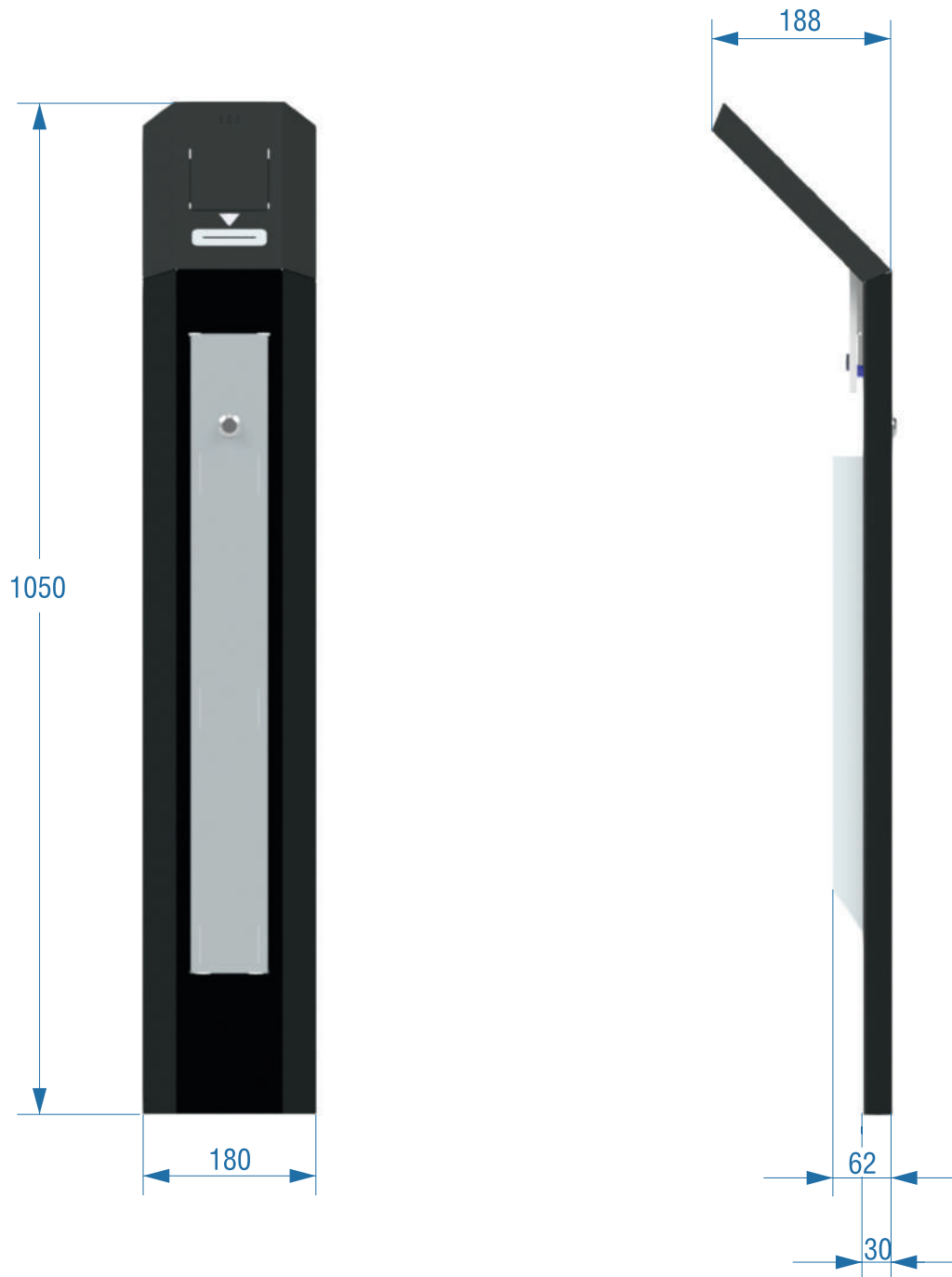


Рис 4.1 Габаритные размеры картоприемника «KS-03»

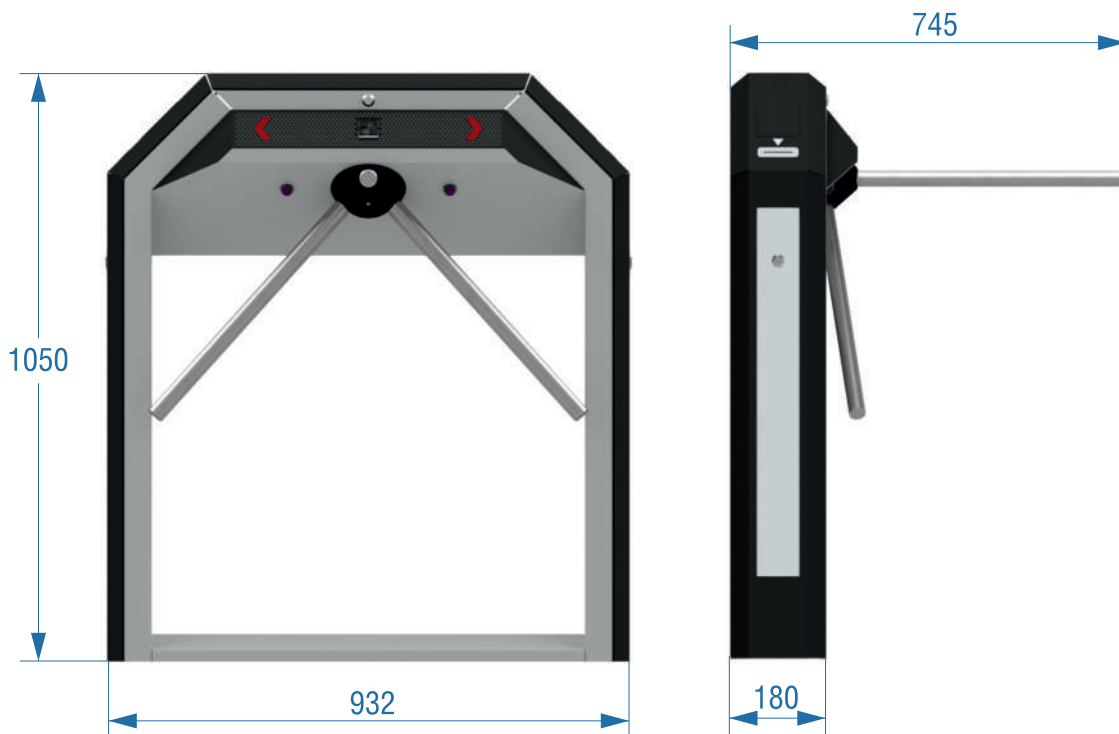


Рис 4.2 Габаритные размеры картоприемника «KS-03» в составе ЭП

5 УСТРОЙСТВО КАРТОПРИЕМНИКА «KS-03»

Картоприемник выполнен из конструкционной стали с полимерным покрытием для защиты от воздействий окружающей среды.

Основные узлы стойки картоприемника «KS-03» показаны на рисунке 5.1.

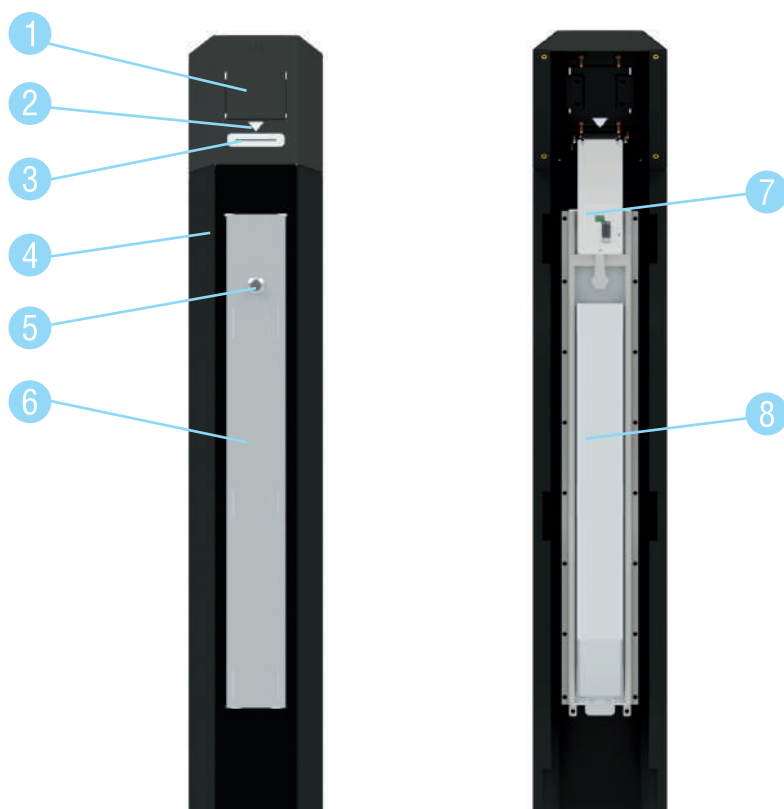


Рисунок 5.1 Основные узлы картоприемника «KS-03»

- 1 Заглушка;
- 2 Светодиодный индикатор;
- 3 Отверстие для приема карт;
- 4 Панель картоприемника;
- 5 Замок;
- 6 Дверца;
- 7 Бесконтактный считыватель картоприемника;
- 8 Бункер для хранения карт.

Устройство механизма приема карт показано на рисунке 5.2.

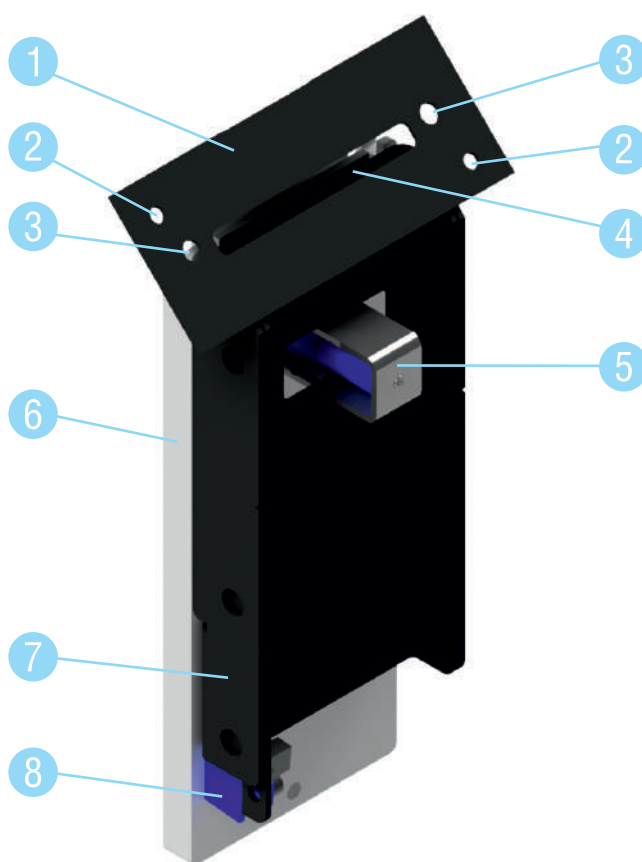


Рисунок 5.2 Устройство механизма приема карт

- 1 Основание;
- 2 Отверстия для крепления к панели;
- 3 Отверстия для установки декоративной накладки;
- 4 Отверстие для приема карт;
- 5 Линейный электромагнит;
- 6 Бесконтактный считыватель карт;
- 7 Система транспортировки карт;
- 8 Оптический датчик.

Светодиодный индикатор (рисунок 5.3) расположен на панели картоприемника над отверстием для приема карт. Предназначен для информирования пользователя о режимах работы картоприемника.

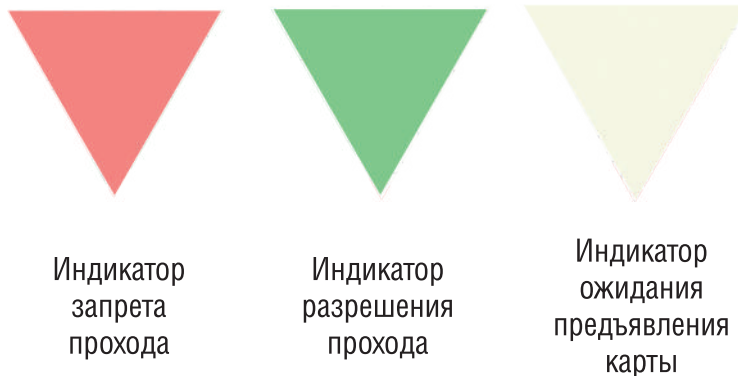
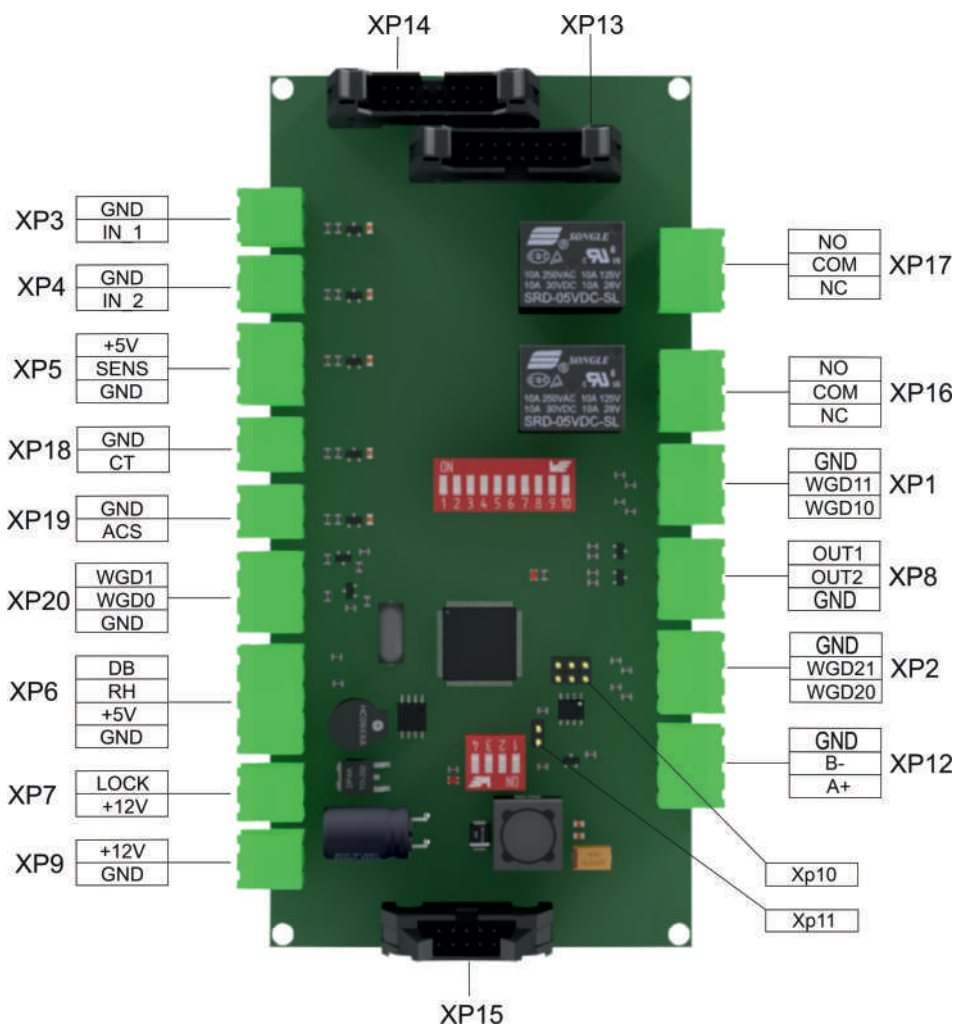


Рисунок 5.3 Символы блока индикации

5.1 Управляющий контроллер картоприемника «KR-01EXT»

Контроллер KR-01EXT предназначен для работы в составе картоприемников и совместимого оборудования, обеспечивающего доступ на контролируемую территорию. Контроллер спроектирован для обеспечения работы под управлением СКУД сторонних производителей.



5.1.1 Управляющий контроллер картоприемника «KR-01EXT»

Разъем XP1:

1. «**WGD10**» - Вход линии данных D0, канал №1 интерфейса Wiegand для внешнего считывателя;
2. «**WGD11**» - Вход линии данных D1, канал №1 интерфейса Wiegand для внешнего считывателя;
3. «**GND**» - Общая шина.

Разъем XP2:

Вход интерфейса Wiegand, канал №2. В текущем варианте исполнения не задействован.

Разъем XP3:

1. «**IN_1**» - Вход для подключения линии сигнала «проход совершен в направлении №1». Активный уровень — низкий. Минимальная длительность активного уровня сигнала – 100мс.;
2. «**GND**» - Общая шина.

Разъем XP4:

- 1.«**IN_2**» – Вход для подключения линии сигнала «проход совершен в направлении №2». Активный уровень — низкий. Минимальная длительность активного уровня сигнала – 100мс.;
- 2.«**GND**» - Общая шина.

Разъем XP5:

1. «**+5V**» - Шина питания.
2. «**SENS**» - Вход для подключения датчика контроля наличия идентификатора в активной зоне механизма, управляющего приемом бесконтактных карт доступа в накопитель;
- 3.«**GND**» - Общая шина.

Разъем XP6:

1. «**DB**» - Выход управления светодиодами индикации, размещаемыми в панели, располагаемой в верхней части корпуса картоприемника;
- 2.«**RH**» - Дополнительный выход управления светодиодами индикации;
- 3.«**+5V**» - Шина питания;
- 4.«**GND**» - Общая шина.

Разъем XP7:

1. «**+12V**» - Шина питания исполнительного устройства, управляющего замком механизма, производящего прием бесконтактных карт доступа в накопитель;
2. «**LOCK**» - Шина управления исполнительным устройством замка механизма, производящего прием бесконтактных карт доступа в накопитель.

Разъем XP8:

1. «**OUT_1**» - Выход линии сигнала разрешения прохода в направлении №1 для исполнительного устройства;
2. «**OUT_2**» - Выход линии сигнала разрешения прохода в направлении №2 для исполнительного устройства;

3. «**GND**» - Общая шина.

Разъем XP9:

1. «**+12V**» - Шина подключения источника питания;
2. «**GND**» - Общая шина.

Разъем XP12:

1. «**A+**» - Линия A+ интерфейса RS-485;
2. «**B-**» Линия B- интерфейса RS-485;
3. «**GND**» - Общая шина;

Разъем XP13:

Разъем подключения считывателя бесконтактных идентификаторов стандарта Em-Marin производства компании «CARDDEX».

Разъем XP14:

Разъем подключения считывателя бесконтактных идентификаторов стандарта Mifare производства компании «CARDDEX».

Разъем XP15:

Разъем интерфейса «EP-2000». Используется для подключения совместимых устройств.

Разъем XP16:

Выход реле, управляемого сигналом «карта принята в накопитель».

Разъем XP17:

Выход реле, управляемого сигналом «тревога (накопитель заполнен, неисправность механизма приема карты в накопитель)».

Разъем XP18:

1. «**СТ**» - Вход для подключения линии сигнала «принять карту в накопитель». Активный уровень — низкий. Минимальная длительность активного уровня сигнала – 100мс.;
2. «**GND**» - Общая шина.

Разъем XP19:

1. «**ACS**» - Вход для подключения линии сигнала «открыть исполнительное устройство на проход в разрешенном направлении». Активный уровень – низкий. Минимальная длительность активного уровня сигнала – 100мс.;
2. «**GND**» - Общая шина.

Разъем XP20:

1. «**WGDO**» – Выход линии D0 интерфейса Wiegand для передачи информации о прочитанных идентификаторах на сопряженные устройства;

2. «**WGD1**» – Выход линии D1 интерфейса Wiegand для передачи информации о прочитанных идентификаторах на сопряженные устройства;
3. «**GND**» – Общая шина.

Назначение перемычек, расположенных на плате контроллера:

Блок перемычек XP10

Блок перемычек, разрешающих передачу данных на интерфейсе RS-485. Для обеспечения передачи данных должны быть установлены три перемычки для линий сигналов «RS485_TX», «RS485_RX» и общей шины «GND».

Перемычка XP11

Установка перемычки задействует терминальный резистор на линии RS-485. Должна быть установлена, если контроллер является конечным устройством на линии RS-485.

Назначение позиций блока DIP переключателей, расположенных на плате контроллера:

Назначение переключателей в позициях блока DA1:

1. «**ADR_0**» – Переключатель позиции задает адрес контроллера в сети RS-485;
2. «**ADR_1**» – Переключатель позиции задает адрес контроллера в сети RS-485;
3. «**ADR_2**» – Переключатель позиции задает адрес контроллера в сети RS-485;
4. «**ADR_3**» – Переключатель позиции задает адрес контроллера в сети RS-485.

Назначение переключателей в позициях блока DA2:

1. «**BOOT**» – Используется при ремонте и обслуживании модуля специалистами сервисных организаций. Переключатель данной позиции должен всегда находиться в положении «ON»;
2. «**ACS_1**» – Разрешает проход для исполнительного устройства в направлении №1;
3. «**ACS_2**» – Разрешает проход для исполнительного устройства в направлении №2;
4. «**C_MS**» – В данном варианте исполнения контроллера не задействован;
5. «**H_RES**» – Возврат значений параметров контроллера к установленным заводом– изготовителем;
6. «**UPD**» – Обновление встроенного программного обеспечения;
7. «**WG**» – Выбор формата сообщений, передаваемых на сторонние устройства с использованием интерфейса Wiegand и получаемых контроллером от внешнего считывателя;
8. «**CTRL**» – Зарезервирован. На текущий момент не используется;
9. «**GACSS1**» – Зарезервирован. На текущий момент не используется;
10. «**GACSS2**» – Зарезервирован. На текущий момент не используется.

! ПРИМЕЧАНИЕ

Состояние переключателей в позициях считывается контроллером в момент подачи питания. При изменении положения переключателя требуется повторная подача питания на контроллер, чтобы изменения вступили в силу.

Световая индикация, расположенная на плате контроллера

Световая индикация, расположенная на плате контроллера представлена следующими светодиодами:

1. «**STATUS**» – Светодиод индикации режима работы модуля;
2. «**XFER**» – Светодиод индикации передачи данных через интерфейс RS-485, а также через разъем интерфейса «EP-2000».

6 РЕЖИМЫ РАБОТЫ УПРАВЛЯЮЩЕГО КОНТРОЛЛЕРА**Описание режимов работы контроллера, задаваемых с использованием блока DIP переключателей**

Возврат значений параметров контроллера к установленным заводом-изготовителем.

При нахождении переключателя позиции H_RES в положении «ON» в момент подачи питания, контроллер производит сохранение значений рабочих параметров, установленных заводом-изготовителем, в постоянной памяти. Подтверждение входа в режим осуществляется включением светодиода «STATUS». После успешного сохранения новых значений параметров в постоянной памяти, светодиод «STATUS» переходит в режим смены состояний с периодичностью 1 раз в секунду.

Обновление встроенного программного обеспечения.

При нахождении переключателя позиции UPD в положении «ON» в момент подачи питания, контроллер переходит в режим обновления встроенного программного обеспечения. Работа контроллера в данном режиме подтверждается сменой состояния светодиода «STATUS» с периодичностью 5 раз в секунду. После выполнения успешного входа в режим контроллер ожидает команды сервисного программного обеспечения на интерфейсе RS-485.

Таблица 2 Назначение адреса контроллера в сети RS-485

Адрес контроллера	Состояние позиций DIP-переключателей			
	ADR_3	ADR_2	ADR_1	ADR_0
1	OFF	OFF	OFF	OFF
2	OFF	OFF	OFF	ON
3	OFF	OFF	ON	OFF
4	OFF	OFF	ON	ON
5	OFF	ON	OFF	OFF
6	OFF	ON	OFF	ON
7	OFF	ON	ON	OFF
8	OFF	ON	ON	ON
9	ON	OFF	OFF	OFF
10	ON	OFF	OFF	ON
11	ON	OFF	ON	OFF
12	ON	OFF	ON	ON
13	ON	ON	OFF	OFF
14	ON	ON	OFF	ON
15	ON	ON	ON	OFF
16	ON	ON	ON	ON

Установка разрешенного направления, в котором будет осуществляться проход по сигналу с выходов управления исполнительным устройством изображена в таблице 3.

Таблица 3 Установка разрешенного направления прохода по сигналу с выходов управления исполнительным устройством

Состояние прохода через исполнительное устройство	Положение переключателей для позиций блока DIP-переключателей	
	ASC_1	ASC_2
Проход запрещен	OFF	OFF
Проход разрешен в направлении №1	ON	OFF
Проход разрешен в направлении №2	OFF	ON
Проход запрещен	OFF	OFF

Выбор формата сообщений, передаваемых и принимаемых с использованием интерфейсов Wiegand.

Выбор формата сообщений осуществляется с использованием переключателя позиции WG блока DA2. При положении «OFF» переключателя, формат сообщения установлен как Wiegand-26, при положении «ON» переключателя, формат сообщения установлен как Wiegand-34.

6.1 Описание режимов работы световой индикации

Светодиод «STATUS».

В нормальном режиме работы светодиод подтверждает работоспособность контроллера сменой своего состояния с периодичностью 1 раз в секунду. При нахождении контроллера в других режимах, состояние светодиода «STATUS» оценивается в соответствии с описанием текущего выбранного режима.

Светодиод «XFER».

Светодиод загорается на период времени, равный 10мс. при прохождении пакета данных через интерфейс RS-485.

6.2 Описание нормального режима работы контроллера

Основные принципы работы с бесконтактными идентификаторами при управлении с использованием программного обеспечения разработки компании CARDDEX.

Общая структура режима

1 Поднесение идентификатора с типом «гостевой» к считывателю исполнительного устройства (турникета);

1.1 В случае, если идентификаторам с типом «гостевой» разрешен проход через исполнительное устройство в данном направлении, исполнительное устройство открывается для прохода;

1.2 В случае, если идентификаторам с типом «гостевой» запрещен проход через исполнительное устройство (турникет) в данном направлении, т.е. необходимо сдать разовую карту посетителя опустив идентификатор в отверстие картоприемника, индикация на панели картоприемника укажет на это миганием стрелки белого цвета.

2 Опускание бесконтактного идентификатора в отверстие накопителя картоприемника сопровождается изменением цвета стрелки, указывающей на приемную щель накопителя, на желтый. Данный режим индикации означает, что номер идентификатора прочитан успешно и контроллер ожидает решения от управляющего программного обеспечения;

2.1 В случае, если номер идентификатора не зарегистрирован в системе, индикация на панели картоприемника укажет на это миганием стрелки красного цвета свечения, контроллер картоприемника вернется в режим ожидания;

2.2 В случае, если идентификатору с данным номером разрешен проход, без необходимости приема его в накопитель, на панели индикации загорается стрелка с зеленым цветом свечения и исполнительное устройство открывается на проход в разрешенном направлении, заданном соответствующими переключателями в позициях блока DIP-переключателей. Пользователю идентификатора необходимо забрать его из приемного отверстия накопителя перед совершением прохода. После совершения прохода или истечения времени ожидания прохода контроллер картоприемника возвращается в режим ожидания;

2.3 В случае, если идентификатор с данным номером требует приема в накопитель, происходит разблокировка механизма и идентификатор опускается под действием собственного веса. После приема идентификатора в накопитель, на панели индикации загорается стрелка с зеленым цветом свечения, и исполнительное устройство открывается на проход в разрешенном направлении, заданном соответствующими переключателями в позициях блока DIP-переключателей. После совершения прохода или истечения времени ожидания прохода, контроллер картоприемника возвращается в режим ожидания;

3. Если накопитель заполнен или в отверстие картоприемника попал посторонний предмет, картоприемник переходит в режим работы «тревога». Световая индикация на панели информирует о работе контроллера в данном режиме миганием стрелки с красным цветом свечения, а также подачей двух коротких сигналов зуммера звуковой индикации. Выход из режима осуществляется путем отключения питания контроллера, изъятия карт из накопителя (удаления постороннего предмета из механизма) и повторной подачи питания.

Основные принципы работы с бесконтактными идентификаторами при управлении с использованием совместимого контроллера СКУД

Общая структура режима

1 Поднесение идентификатора с типом «гостевой» к считывателю исполнительного устройства (турникета);

1.1 В случае, если для идентификаторов с типом «гостевой» контроллером СКУД разрешен проход через исполнительное устройство в данном направлении, исполнительное устройство открывается для прохода;

2 Опускание бесконтактного идентификатора в отверстие накопителя картоприемника сопровождается изменением цвета стрелки, указывающей на отверстие накопителя, на желтый. Данный режим индикации означает, что номер идентификатора прочитан успешно и контроллер картоприемника ожидает решения от контроллера СКУД;

2.1 В случае, если номер идентификатора не зарегистрирован в системе, контроллер СКУД не передаст разрешающий сигнал контроллеру картоприемника. Контроллер картоприемника перейдет в режим ожидания по истечении времени ожидания разрешающего сигнала, равного 5 секундам;

2.2 В случае, если идентификатору с данным номером разрешен проход, без необходимости приема его в накопитель, контроллер СКУД передает сигнал «открыть исполнительное устройство на проход в разрешенном направлении» контроллеру картоприемника. На панели индикации загорается стрелка с зеленым цветом свечения и исполнительное устройство открывается на проход в разрешенном направлении, заданном соответствующими переключателями в позициях блока DIP-переключателей. Пользователю идентификатора необходимо забрать его из приемного отверстия накопителя перед совершением прохода. После совершения прохода или истечении времени ожидания прохода, контроллер картоприемника блокирует проход через исполнительное устройство в разрешенном направлении переводом соответствующего выхода управления в неактивное состояние, и переходит в режим ожидания;

2.3 В случае, если идентификатор с данным номером требует приема в накопитель, контроллер СКУД подает сигнал «принять карту в накопитель» контроллеру картоприемника и идентификатор опускается под действием собственного веса. После приема идентификатора в накопитель, контроллер картоприемника подает сигнал «карта принята в накопитель» контроллеру СКУД. Если, на данный момент, сигнал «принять карту в накопитель» находится в активном состоянии, контроллер картоприемника открывает исполнительное устройство на проход в разрешенном направлении, заданном соответствующими переключателями в позициях блока DIP-переключателей. После совершения прохода или истечения времени ожидания прохода контроллер картоприемника блокирует проход через исполнительное устройство в разрешенном направлении переводом соответствующего выхода управления в неактивное состояние, и переходит в режим ожидания;

3 Если накопитель заполнен или в отверстие попал посторонний предмет, картоприемник переходит в режим работы «тревога» и передает контроллеру СКУД сигнал «тревога (накопитель заполнен, неисправность механизма приема карты в накопитель)». Световая индикация на панели информирует о работе контроллера в данном режиме миганием стрелки с красным цветом свечения, а также подачей двух коротких сигналов зуммера звуковой индикации. Выход из режима осуществляется путем отключения питания контроллера картоприемника, изъятия карт из накопителя (удаления постороннего предмета из механизма) и повторной подачи питания.

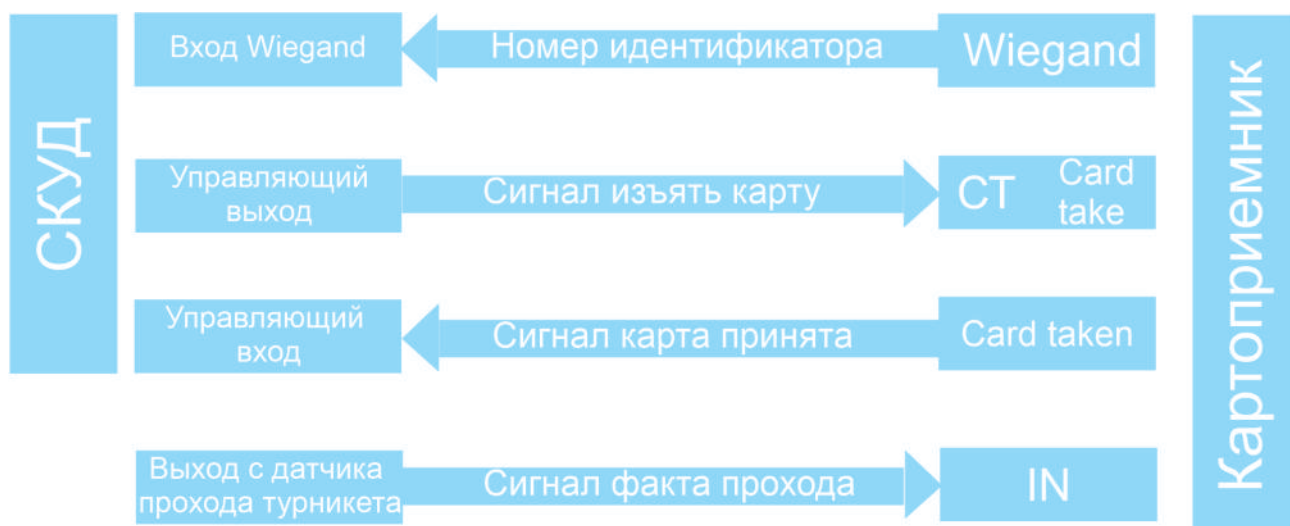


Рисунок 6.2.1 Алгоритм работы картоприемника

6.3 Бесконтактный считыватель карт

Бесконтактные считыватели работают по методу идентификации радиосигналом (RFID технология). Предназначены для сканирования с RFID-метки уникального идентификационного номера с последующей передачей, для обработки данных, на контроллер «KR-01EXT».

Картоприемник «KS-03» оснащается бесконтактными считывателями стандарта:

Em-Marin – поддерживающий распознавание идентификаторов формата EM4100/4200, 125 KHz.

Mifare – поддерживающий распознавание идентификаторов формата ISO/IEC 14443A, 13.56 MHz

Технические характеристики бесконтактных считывателей.

Считыватели стандарта Em-Marin	
Ток потребления	100 мА
Напряжение питания	5 В
Дальность считывания для карт стандарта Em-Marin	до 5 см

Считыватели стандарта Mifare	
Ток потребления	100 мА
Напряжение питания	12 В
Потребляемая мощность	0.2 Вт
Дальность считывания для карт стандарта Mifare	до 4 см

Внешний вид считывателя карт стандарта Em-Marin на рисунке 6.3.1.



Рисунок 6.3.1 Внешний вид бесконтактного считывателя карт формата Em-Marin

Считыватель стандарта Mifare показан на рисунке 6.3.2.



Рисунок 6.3.2 Внешний вид бесконтактного считывателя карт формата Mifare

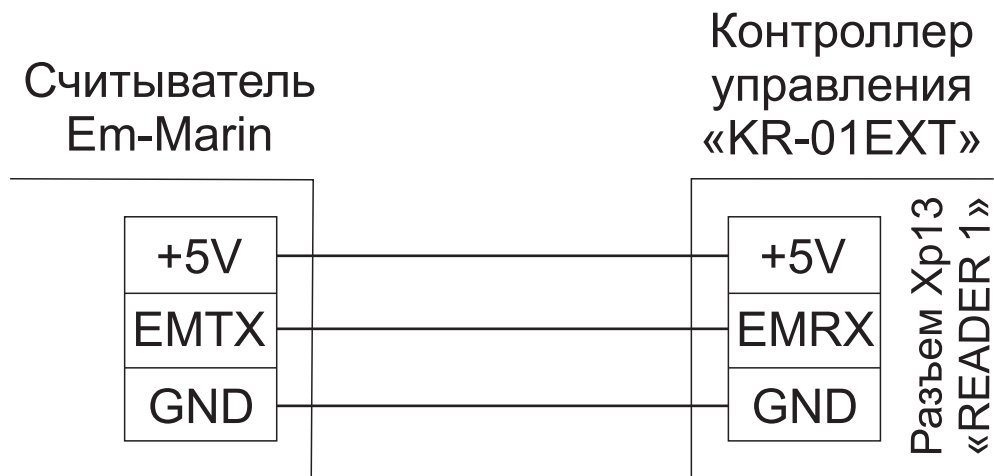


Рисунок 6.3.3 Схема подключения считывателя Em-Marin

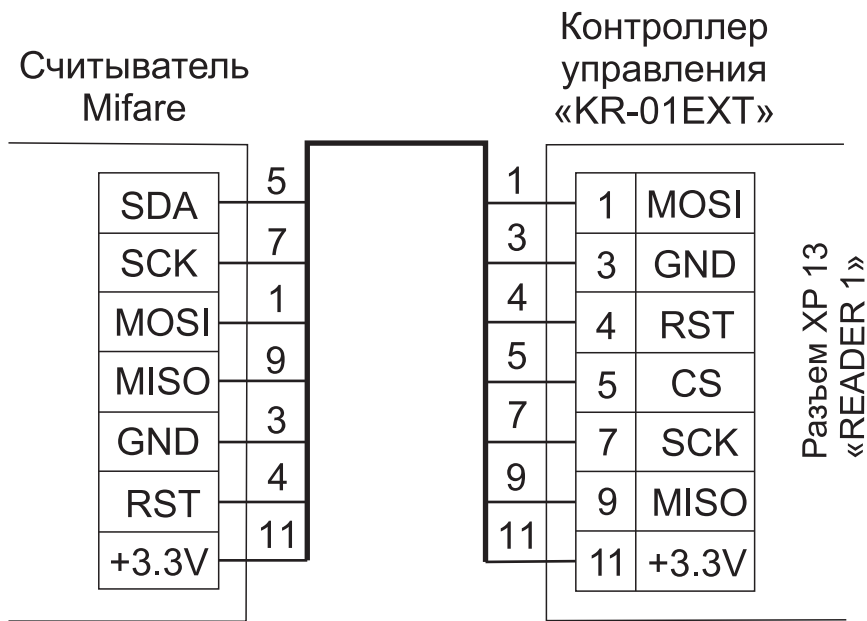


Рисунок 6.3.4 Схема подключения считывателя Mifare

6.4 Корпус картоприемника

Корпус картоприемника выполнен из конструкционной стали с износостойким полимерным покрытием.

Устройство корпуса картоприемника показано на рисунке 6.4.1.












Рисунок 6.4.1 Описание элементов корпуса

- 1 Панель картоприемника;
- 2 Механизм приема карт;
- 3 Декоративная накладка;
- 4 Дверца с бункером;
- 5 Замок.

7 МОНТАЖ КАРТОПРИЕМНИКА «KS-03»

Для монтажа Вам понадобятся следующие инструменты:

-  · электроперфоратор;
-  · сверло твердосплавное;
-  · штроборез для выполнения кабельного канала;
-  · отвертка с крестообразным шлицем;
-  · ключи торцовые;
-  · набор шестигранных ключей;
-  · уровень;
-  · рулетка;
-  · жесткая проволока длиной 1,5 м (для протягивания кабелей).

7.1 Последовательность работ по монтажу

Монтаж картоприемника «KS-03» в составе тумбовой электронной проходной серии «STR»:

1) Распаковать и провести осмотр на предмет целостности, отсутствия видимых повреждений и дефектов;

2) Проверить комплект поставки;

3) Провести осмотр фундамента (пола), на который предполагается производить установку картоприемника. Убедитесь в прочности и твердости пола.

Требования к фундаменту (полу):

- Пол должен быть бетонным не ниже марки 400;
- Толщина не менее 150 мм;
- Поверхность должна быть ровной и не иметь дефектов (выбоин, наплывов и т.п.).

4) Произвести частичную разборку электронной проходной как показано на рисунке 7.1.1:

- 1 Открыть дверцу ключом;
- 2 Снять дверцу с бункером;
- 3 Открыть ключом верхнюю крышку;



Рисунок 7.1.1 Снятие дверцы

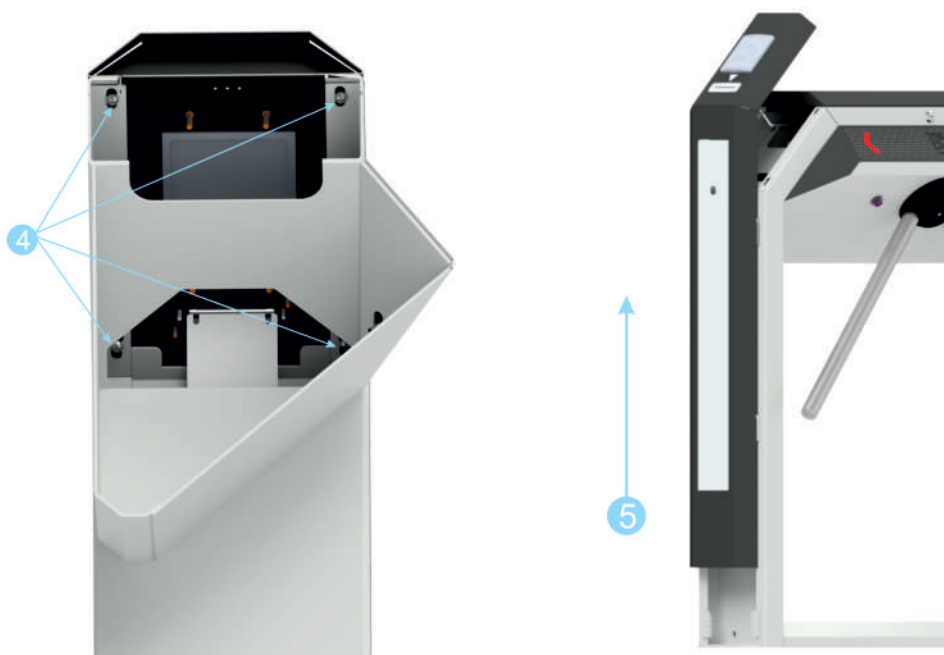


Рисунок 7.1.2 Частичная разборка электронной проходной

- 4) Открутить винты крепления панели, отключить провода от контроллера турникета (рисунок 7.1.2) ;
- 5) Движением вверх снять панель с направляющих, убрать панель картоприемника.

5) Определиться с расположением картоприемника, подготовить кабель каналы, отверстия для крепления и вывода проводов. Способ прокладки проводов (поверхностный, заглубленный или комбинированный) зависит от расположения картоприемника на проходной и определяется монтажной организацией;

6) Переместить картоприемник на установочную поверхность, завести кабели питания и передачи данных в корпус, закрепить крепежными элементами корпус картоприемника;

7) Произвести подключение кабелей к управляющему контроллеру, схемы подключений варьируются в зависимости от направления выхода (см. п8);

8) Произвести подключение питающих кабелей к источнику тока, кабели передачи данных к серверу с ПО и исполнительным устройствам;

9) Установить и закрыть дверцу;

10) Произвести проверку целостности кабелей и правильность подключения к управляющему устройству;

11) После проверки картоприемник готов к эксплуатации.

8 ПОДКЛЮЧЕНИЕ КАРТОПРИЕМНИКА

Для ввода в эксплуатацию картоприемник необходимо подключить к источнику питания.

Картоприемник устанавливается по направлению выхода с объекта и в зависимости от расположения используется соответствующая схема подключений к турникету (см. рисунок 8.1).

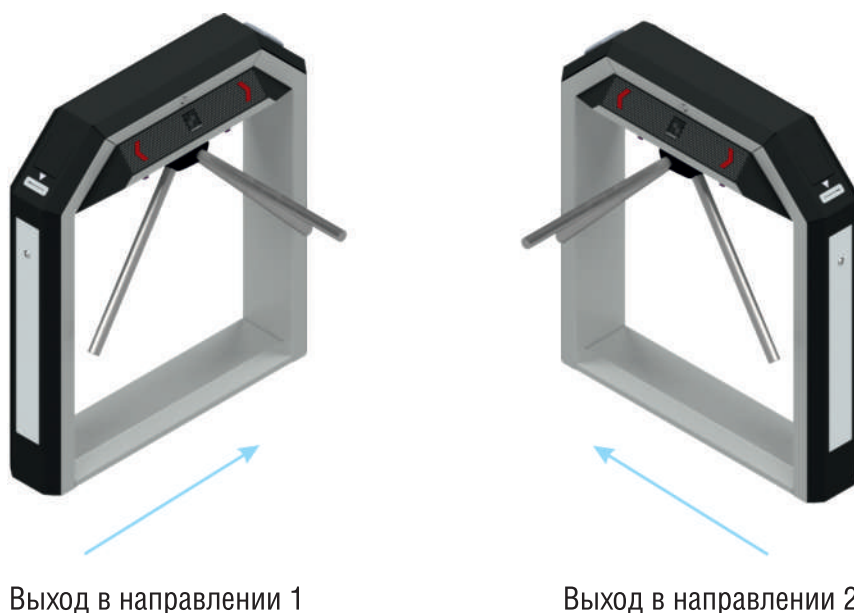


Рисунок 8.1 Расположение картоприемника относительно выхода

При установке картоприемника на выход в направлении 1 – перевести переключатель блока Dip-переключателей (см. п 6) «ACS_1» в положение ON.

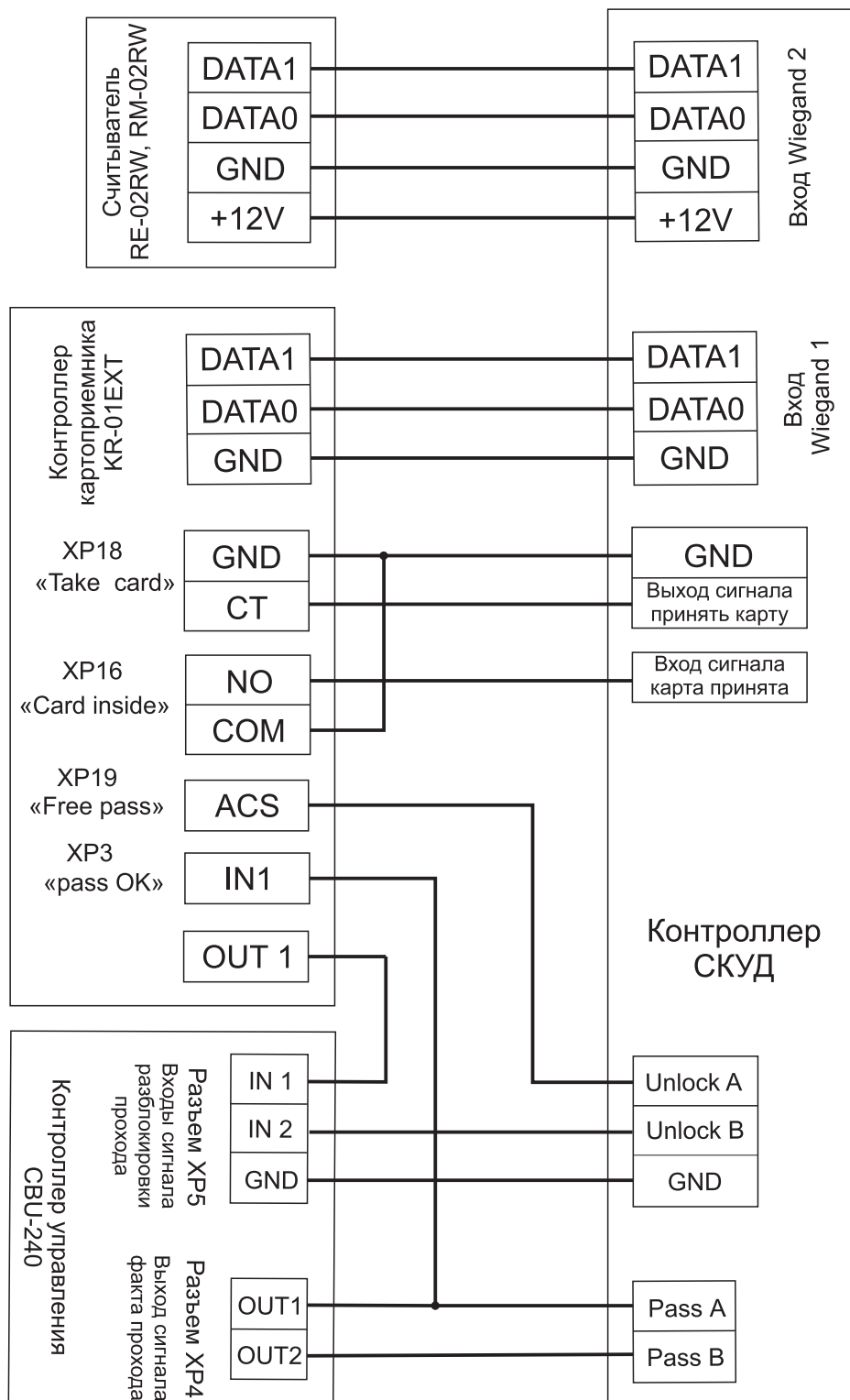


Рисунок 8.2 Типовая схема подключения «выход в направлении 1»

При установке картоприемника на выход в направлении 2 – перевести переключатель блока Dip-переключателей (см. п 6) «ACS_2» в положение ON.

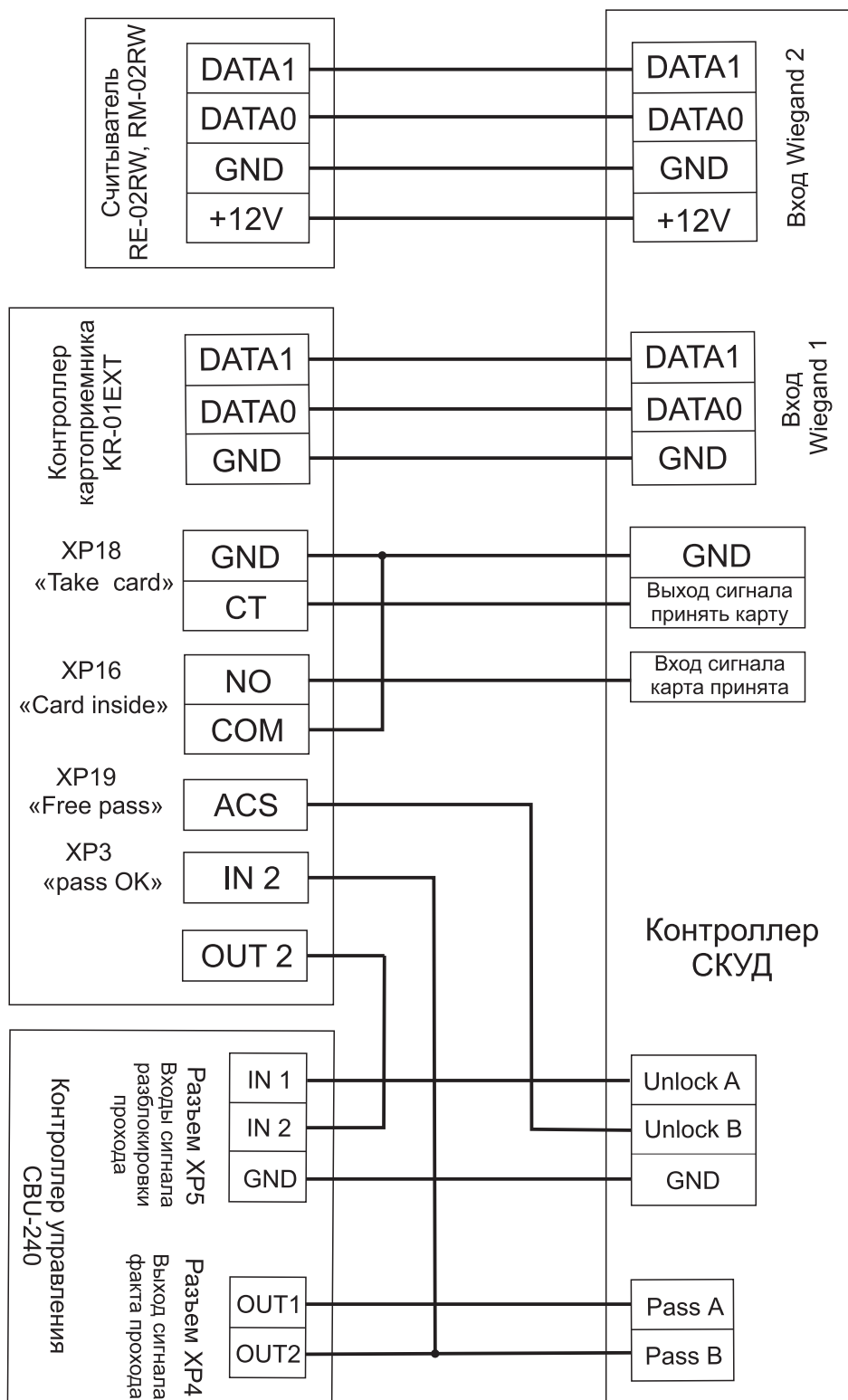


Рисунок 8.3 Типовая схема подключения «выход в направлении 2»

Схема подключения картоприемника «KS-03» к СКУД Sigur в приложении 1.

9 МАРКИРОВКА И УПАКОВКА

Картоприемники имеют маркировку в виде номеров и этикеток, расположенных на различных узлах изделия и на упаковке.

На корпусе картоприемника расположена информационная табличка. В табличке указана серия и модель, основные электрические параметры и серийный номер. В серийном номере зашифрована дата выпуска и порядковый номер. Внешний вид таблички с расшифровкой серийного номера представлен на рисунке 9.1.

CARDDEX®	
Картоприемник	
Серия	«KS-03»
Серийный номер	
Напряжение, В	12
Ток, А	1,5
Мощность, Вт	18
Сделано в России   www.carddex.ru	

Рисунок 9.1 Информационная табличка

На печатной плате контроллера «KR-01EXT» картоприемника находится шестизначный уникальный номер, нанесенный на саморазрушающемся стикере.

Картоприемник упакован в транспортную тару из пятислойного гофрокартона, предохраняющую его от повреждений во время транспортировки и хранения. Габаритные размеры упаковочной коробки (Д x Ш x В) 1050x1170x300

10 ХРАНЕНИЕ И ТРАНСПОРТИРОВКА

Картоприемник в оригинальной упаковке производителя можно перевозить в контейнерах, закрытых железнодорожных вагонах, герметизированных отсеках самолетов, а также автомобильным транспортом, с защитой от прямого воздействия атмосферных осадков и пыли в соответствии с правилами перевозки грузов, действующими на каждом виде транспорта. Хранение картоприемника допускается в помещениях при температуре окружающего воздуха от -20 до $+50^{\circ}\text{C}$ и значении относительной влажности воздуха до 98% при 25°C без конденсации влаги.

В случае, если транспортирование или хранение происходило при отрицательных температурах или повышенной влажности воздуха, перед вводом в эксплуатацию изделие должно быть выдержано в закрытом помещении с нормальными климатическими условиями без оригинальной упаковки в течение не менее 12 часов.

11 ВОЗМОЖНЫЕ НЕИСПРАВНОСТИ

Таблица 4 Перечень возможных неисправностей, их причины и устранение

Вид неисправности	Причина неисправности	Меры по устранению
При подаче питания не горит светодиод «STATUS»	Отсутствие питающего напряжения на разъеме XP9	Проверить уровень выходного напряжения источника питания. Проверить целостность проводов, идущих от источника питания, а также надежность выполненных соединений на разъемах источника питания и разъеме XP9 контроллера
При опускании карты с типом «гостевая» в приемное отверстие не срабатывает механизм и карта не поступает в накопитель	Не поступает питание и управляющий сигнал на исполнительное устройство механизма	Проверить целостность кабеля, идущего от исполнительного устройства на разъем XP7 контроллера. Проверить надежность выполненных соединений на разъеме XP7 контроллера
	Отсутствует связь с управляющим программным обеспечением по сети RS-485	Проверить целостность линии передачи данных RS-485, корректность монтажа, надежность выполненных соединений на разъеме XP7. При стандартом ANSI TIA/EIA-485-A:1998 и методическими указаниями РД 34.20.116-93

	<p>Данные о номере идентификатора не передаются в контроллер СКУД с использованием интерфейса Wiegand</p>	<p>Проверить целостность кабеля, идущего от разъема ХР20 контроллера картоприемника на контроллер СКУД. Проверить надежность выполненных соединений на разъеме ХР20 контроллера картоприемника. Проверить надежность выполненных соединений на разъеме контроллера СКУД. Проверить, чтобы каждая из сигнальных линий интерфейса приходила на соответствующий контакт разъема</p>
	<p>Сигнал «принять карту в накопитель» не поступает от контроллера СКУД</p>	<p>Проверить целостность кабеля, идущего от контроллера СКУД к контроллеру картоприемника. Проверить надежность выполненных соединений на разъеме ХР18 контроллера картоприемника. Проверить надежность выполненных соединений на разъеме контроллера СКУД</p>
	<p>Идентификатор не зарегистрирован в базе данных контроллера СКУД</p>	<p>Зарегистрировать идентификатор в базе данных контроллера СКУД</p>
	<p>Модель контроллера СКУД не совместима с контроллером картоприемника. Неверно настроены рабочие режимы и параметры контроллера СКУД</p>	<p>Использовать совместимую модель контроллера СКУД. Проверить рабочий режим и параметры контроллера СКУД</p>
<p>При поступлении карты в накопитель программное обеспечение не получает информацию о том, что карта принята в накопитель.</p>	<p>Отсутствует сигнал оптического датчика механизма, управляющего поступлением карты в накопитель</p>	<p>Проверить целостность кабеля, идущего от датчика на разъем ХР5 контроллера. Проверить надежность выполненных соединений на разъеме ХР5 контроллера</p>
	<p>Отсутствует сигнал оптического датчика механизма, управляющего поступлением карты в накопитель</p>	<p>Проверить целостность кабеля, идущего от датчика на разъем ХР5 контроллера. Проверить надежность выполненных соединений на разъеме ХР5 контроллера</p>

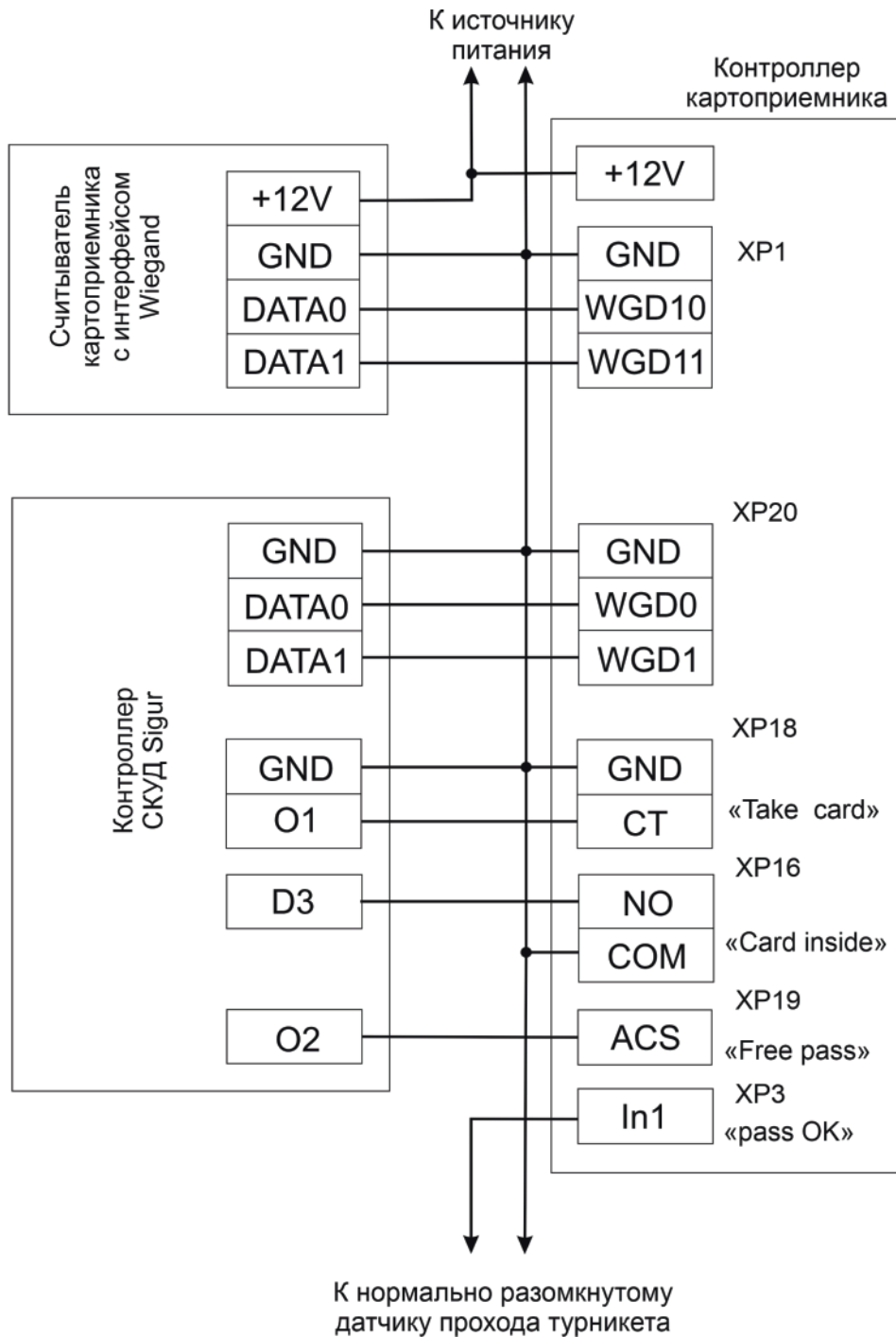
	Сигнал «карта принята в накопитель» не поступает в контроллер СКУД от контроллера картоприемника	Проверить целостность кабеля, идущего от разъема ХР16 контроллера картоприемника на контроллер СКУД. Проверить надежность выполненных соединений на разъеме ХР16 контроллера картоприемника. Проверить надежность выполненных соединений на разъеме контроллера СКУД
При попытке открыть исполнительное устройство на проход приходит сообщение «проход запрещен»	Неверная установка переключателей в позициях блока DA2, отвечающих за разрешение прохода в требуемом направлении	Произвести установку переключателей согласно данному руководству
При попытке открыть исполнительное устройство на проход приходит сообщение «проход разрешен», но открытия не происходит	Сигнал управления не поступает в исполнительное устройство	Проверить целостность кабеля, идущего к входам управления исполнительного устройства от разъема ХР8 контроллера. Проверить надежность выполненных соединений на разъеме ХР8 контроллера. Проверить надежность выполненных соединений на разъеме исполнительного устройства
После совершения прохода через исполнительное устройство в направлении №1 не происходит его блокировки	Сигнал о факте совершения прохода не поступает в контроллер от исполнительного устройства	Проверить целостность кабеля, передающего сигнал «проход совершен в направлении №1», идущего от исполнительного устройства на разъем ХР4 контроллера. Проверить надежность выполненных соединений на разъеме ХР4 контроллера и разъеме исполнительного устройства. Проверить соответствие сигнала исполнительного устройства направлению прохода. Проверить активный уровень и требуемую длительность сигнала
После совершения прохода через исполнительное устройство в направлении №2 не происходит его блокировки	Сигнал о факте совершения прохода не поступает в контроллер от исполнительного устройства	Проверить целостность кабеля, передающего сигнал «проход совершен в направлении №2», идущего от исполнительного устройства на разъем ХР4 контроллера. Проверить надежность выполненных соединений на разъеме ХР4 контроллера и разъеме исполнительного устройства. Проверить соответствие сигнала исполнительного устройства направлению прохода. Проверить активный уровень и требуемую длительность сигнала

При подаче сигнала «открыть исполнительное устройство на проход в разрешенном направлении» от контроллера СКУД, отсутствует реакция исполнительного устройства	Сигнал «открыть исполнительное устройство на проход в разрешенном направлении» не поступает в контроллер картоприемника	Проверить целостность кабеля, идущего от контроллера СКУД на разъем ХР19 контроллера картоприемника. Проверить надежность выполненных соединений на разъеме ХР19 контроллера картоприемника. Проверить надежность выполненных соединений на разъеме контроллера СКУД
	Неверная установка переключателей в позициях блока DA2, отвечающих за разрешение прохода в требуемом направлении	Произвести установку переключателей согласно данному Руководству
	Сигнал управления не поступает в исполнительное устройство	Проверить целостность кабеля, идущего к входам управления исполнительного устройства от разъема ХР8 контроллера. Проверить надежность выполненных соединений на разъеме ХР8 контроллера. Проверить надежность выполненных соединений на разъеме исполнительного устройства
Контроллер СКУД не получает информации о переполнении накопителя. Световая и звуковая сигнализация картоприемника свидетельствует о переполнении накопителя\неисправности механизма приема карты в накопитель	Сигнал «тревога» не поступает от контроллера СКУД	Проверить целостность кабеля, идущего от контроллера картоприемника в контроллер СКУД. Проверить надежность выполненных соединений на разъеме ХР17 контроллера картоприемника. Проверить надежность выполненных соединений на разъеме контроллера СКУД
При опускании идентификатора стандарта Mifare 1K, Mifare 4K, Mifare Ultralight отсутствует реакция контроллера	Отсутствует связь контроллера со считывателем	Проверить надежность фиксации разъема считывателя в разъеме ХР14 контроллера
	Тип идентификатора не поддерживается	Необходимо использовать поддерживаемый тип идентификатора

При опускании идентификатора стандарта EmMarin отсутствует реакция контроллера	Отсутствует связь контроллера со считывателем	Проверить надежность фиксации разъема считывателя в разъеме XP13 контроллера
	Тип идентификатора не поддерживается	Необходимо использовать поддерживаемый тип идентификатора
При опускании идентификатора отсутствует реакция контроллера. Для случая, когда контроллер картоприемника работает в составе со считывателем, подключенным по интерфейсу Wiegand	Отсутствует связь контроллера со считывателем	Проверить целостность кабеля, идущего от считывателя на разъем XP1 контроллера картоприемника. Проверить надежность выполненных соединений на разъеме XP1 контроллера картоприемника
	Тип идентификатора не поддерживается	Необходимо использовать поддерживаемый тип идентификатора
	Формат сообщений, отправляемых считывателем не соответствует формату, используемому для контроллера картоприемника	Произвести установку требуемого формата сообщений для интерфейсов Wiegand контроллера картоприемника в соответствии с текущим руководством
Невозможно установить связь с контроллером по сети RS-485	Неисправность линии связи	Проверить целостность линии передачи данных RS-485, корректность монтажа, надежность выполненных соединений на разъеме XP7. При проверке руководствоваться стандартом ANSI TIA/EIA-485-A:1998 и методическими указаниями РД 34.20.116-93
	Установлен неверный адрес контроллера в сети RS-485	Произвести установку адреса контроллера в сети RS-485 в соответствии с текущим руководством
	Устройство является конечным в сети RS-485 и для него не задействован терминальный резистор	Задействовать терминальный резистор путем установки перемычки в соответствии с текущим руководством

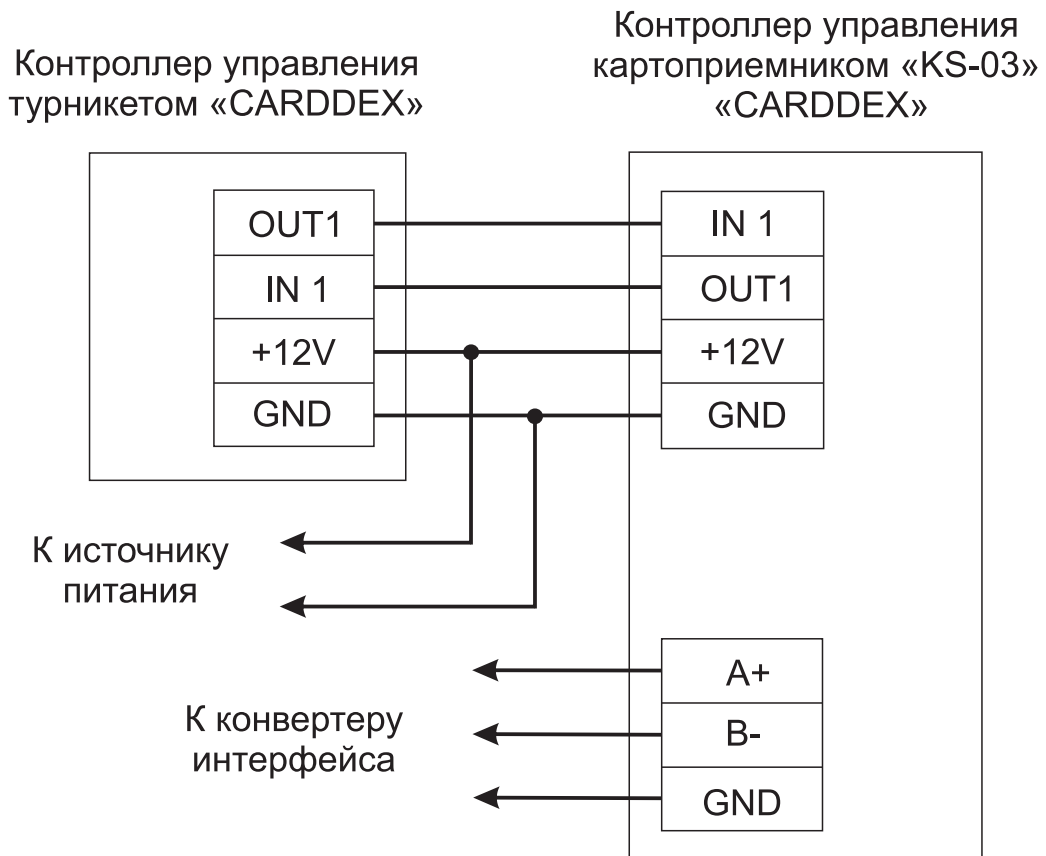
Приложение 1 Схемы подключения картоприемника «KS-03»

Схема подключения картоприемника «KS-03» к СКУД Sigur



O1 – Линия запроса санкции оператора при разрешенном доступе, нормально не активен;
 O2 – Импульс разрешения доступа на выход, нормально неактивен.

Схема подключения картоприемника «KS-03» к контроллеру управления турникетом «CARDDEX»



Приложение 2 Условия гарантии на продукцию CARDDEX

Общество с ограниченной ответственностью НПО «КАРДДЕКС» (далее по тексту CARDDEX или Изготовитель) публикует условия гарантии на свою продукцию, являющиеся публичной офертой (предложением) в адрес физических и юридических лиц (далее по тексту Покупатель) в соответствии со статьей 435 и пунктом 2 статьи 437 Гражданского Кодекса Российской Федерации. Настоящая оферта в полном объеме и без исключений принимается любым физическим или юридическим лицом, пользующимся продукцией под маркой CARDDEX на территории Российской Федерации.

Гарантийные обязательства

Гарантийные обязательства на продукцию CARDDEX действуют в течение установленного гарантийного срока изделия, или его комплектующих частей, и подразумевают гарантийное обслуживание изделия в случае обнаружения в нем аппаратных дефектов, связанных с материалами и сборкой.

Гарантийные обязательства распространяются только на изделия CARDDEX, проданные через официальных партнеров CARDDEX, и действуют только в стране первичной продажи изделия.

Гарантийные обязательства не распространяются на поставляемое с изделием программное обеспечение и могут не распространяться на некоторые части изделия.

Гарантийное обслуживание осуществляется непосредственно у Изготовителя или через авторизованные сервисные центры CARDDEX, расположенные на территории страны приобретения изделия.

Гарантийные обязательства распространяются только на изделия, предоставленные Изготовителю или в авторизованный сервисный центр CARDDEX вместе с правильно заполненным фирменным гарантийным талоном.



ВНИМАНИЕ!

При покупке продукции CARDDEX внимательно проверяйте гарантийный талон на корректность заполнения со стороны организаций продавца и установщика.

В рамках гарантийного обслуживания, CARDDEX на свое усмотрение производит бесплатный ремонт изделия, либо его замену на аналогичное или эквивалентное по функциям и надежности изделие.

CARDDEX не гарантирует совместимость встроенного программного обеспечения при взаимодействии с аппаратными или программными средствами других производителей, если иное не оговорено в прилагаемой к изделию документации.

CARDDEX не несет ответственности за возможный вред, прямо или косвенно нанесенный людям, домашним животным или любому имуществу, если это произошло в результате использования изделия не по назначению, несоблюдения правил и условий эксплуатации или хранения изделия, умышленных или неосторожных действий потребителя или третьих лиц.

Основанием для отказа в гарантийном обслуживании являются следующие обстоятельства:

- отсутствует гарантийный талон на изделие;
- гарантийный талон не заполнен, заполнен не полностью, заполнен неразборчиво или содержит исправления;
- серийный номер изделия или его сервисный код изменен, не читается или читается неоднозначно;
- изделие использовалось не по назначению или не в соответствии с инструкцией по эксплуатации;
- изделие перестало работать в результате загрузки в него программного обеспечения, не распространяемого через службу поддержки или веб-сайт carddex.ru;
- устройство получило повреждения из-за подключения к нему дефектного оборудования сторонних фирм;
- изделие вышло из строя по причине проникновения в него посторонних предметов, веществ или жидкостей, насекомых, в результате затопления, пожара, неправильной вентиляции, иных внешних воздействий и обстоятельств непреодолимой силы;
- изделие вскрывалось, переделывалось или ремонтировалось не уполномоченными на то лицами или сервисными центрами;
- изделие пострадало при транспортировке.

За исключением гарантий, указанных в гарантийном талоне, Изготовитель не предоставляет никаких других гарантий относительно совместимости покупаемого изделия с программным обеспечением или изделиями производства других компаний, или гарантий годности для конкретной цели, не предусмотренной эксплуатационной документацией на это изделие.

Гарантийный ремонт

Срок ремонта определяется Изготовителем при сдаче оборудования в ремонт.

Расходы по транспортировке изделия к месту ремонта и обратно несет Покупатель, если иное не оговорено в договоре на поставку изделия.

Расходы по отправке Покупателю из ремонта малогабаритных изделий (до 5 кг) в пределах простого тарифа почты России несет Изготовитель.

В целях сокращения сроков ремонта рекомендуется сразу после возникновения неисправности заполнить бланк рекламации на интернет сайте компании <https://carddex.ru> и отправить его в сервисную службу компании. Изготовитель оставляет за собой право не принимать в ремонт изделия у Покупателей, не заполнивших бланк рекламации изделия.

Выезд и обслуживание изделий на месте установки не входит в гарантийные обязательства компании CARDDEX, и осуществляется за отдельную плату.

Гарантией не предусматриваются претензии относительно технических параметров изделий, если они соответствуют указанным Изготовителем.

Наши товары относятся к технически сложным товарам, поэтому Изготовитель не принимает обратно исправное оборудование, если оно, по каким-либо причинам, не подошло Покупателю.

Если в результате проведенной Изготовителем или аккредитованным им сервисным центром экспертизы рекламационного изделия дефекты в нем не обнаружатся, то Покупатель должен будет оплатить расходы Изготовителя или сервисного центра на экспертизу.

Гарантийный срок

Установленный для изделия или его части стандартный гарантийный срок указан в прилагаемом к изделию гарантийном талоне.

Гарантийный срок исчисляется с документально подтвержденной даты приобретения изделия первым конечным покупателем.

Независимо от даты продажи изделия, его стандартный гарантийный срок не может превышать максимальный срок гарантии.

Максимальный срок стандартной гарантии включает в себя установленный гарантийный срок изделия или его части, увеличенный на 12 календарных месяцев, и исчисляется от даты производства изделия.

ТЕХНИЧЕСКАЯ ПОДДЕРЖКА

По вопросам, связанным с работой сервисных центров компании, пожалуйста, обращайтесь в Департамент сервисного обслуживания **CARDDEX** по бесплатному телефону **8 800 333-93-36**

E-mail: support@carddex.ru

302520, Орловская область, Орловский район, пос. Знаменка, ул. Заречная, д.16а

Тел.: 8 (499) 64-333-69