

БЛОКПОСТ

ИРА-ИНЖИНИРИНГ
КОМПЛЕКСНЫЕ СИСТЕМЫ БЕЗОПАСНОСТИ

ПРОИЗВОДИТЕЛЬ МЕТАЛЛОДЕТЕКТОРОВ, ШЛЮЗОВЫХ КАБИН,
ТУРНИКЕТОВ, КОМПЛЕКСНЫХ СИСТЕМ БЕЗОПАСНОСТИ

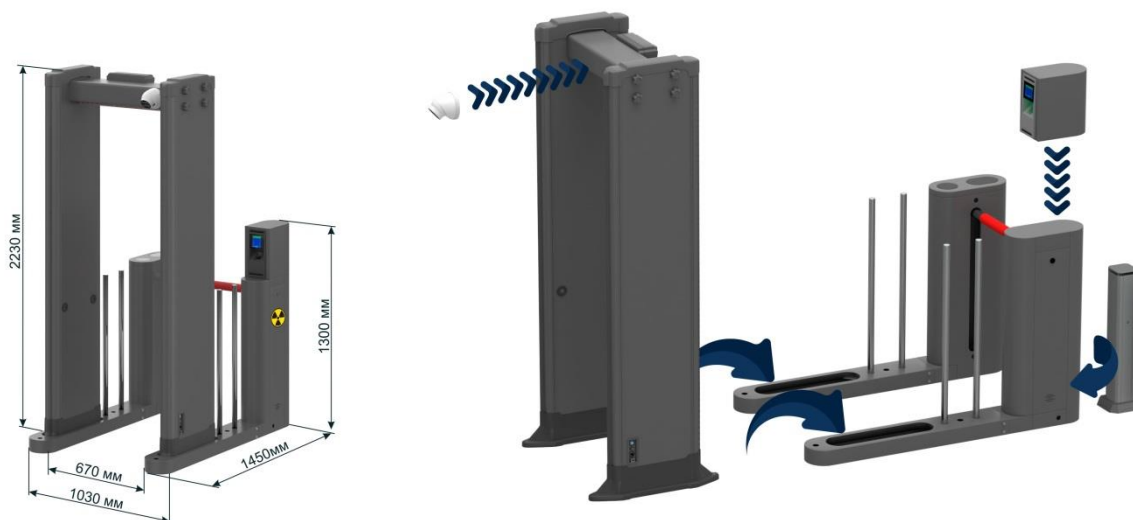
📍 121609, Россия, Москва, Рублевское шоссе, 28, к.2

☎ +7 (495) 415 10 84, (495) 415 50 83, (495) 415 50 01

✉ info@detektor-rf.ru

www.detektor-rf.ru

Технические характеристики модульной проходной Блокпост МП 3.4



Наименование	Значение
Автоматический турникет БС 600	
Режимы работы	Односторонний и двусторонний проходы
Внешние габариты: ширина/высота, мм	1148x180x970
Ширина прохода	650
Габариты упаковки (ДхШхВ), мм	500x500x1120
Время открытия / закрытия турникета	0,4-0,8 с (регулируется)
Материал корпуса	Сталь 45
Материал штанги	SUS304
Режим "антипаника"	автоматический
Пропускная способность	35-60 чел/мин
Средняя наработка на отказ	≥ 5 000 000 проходов
Входное напряжение	100-240 В, 50-60 Гц
Рабочее напряжение	24 В
Рабочая температура	-20 °С ~ +70 °С
Температура хранения	-40 °С ~ +80 °С
Относительная влажность	≤ 95 %
Интерфейс управления	сухой контакт
Место установки	Внутри помещения или снаружи (под навесом)
Силовой привод	Бесщеточный двигатель постоянного тока
Количество инфракрасных датчиков	2 пары
Арочный металлодетектор БЛОКПОСТ РС-1800 М К с функцией температурного контроля	
Внешние габариты (мм)	2245x935x715

Габариты прохода, мм	2045x710
Вес нетто (кг)	69
Вес брутто (кг)	82
Количество независимых зон обнаружения	6, 12, 18
Погрешность измерения температуры	± 0.5 °С
Дальность измерения температуры	1,5 м
Кол-во уровней регулировки общей чувствительности	100
Независимая регулировка чувствительности каждой зоны	да
Кол-во уровней регулировки чувствительности каждой зоны	400
Селективность	Магнитные и немагнитные металлы
Степень локализации объекта	точная
Энергонезависимая память для сохранения установок	да
Тестовый режим самодиагностики	да
Ширина прохода, мм	700
Количество стандартных программ	72
Пылевлагозащищенное покрытие корпуса	да
Счетчик проходов	да
Максимальное значение счетчика проходов	99 999
Счетчик срабатывания сигнала тревоги	да
Максимальное значение счетчиков тревог	99 999
Световое оповещение сигнала тревоги	да
Наличие светодиодов в антенных панелях	да
Звуковое оповещение сигнала тревоги	да
Количество тонов сигнала тревоги	99
Выход тревоги для управления сторонним оборудованием (сухие контакты)	да
Количество паролей для изменения настроек	1
Четырехзначный пароль	да
Пропускная способность, чел/мин	60
Количество режимов срабатывания ИК-датчиков	4
Пульт дистанционного управления	да
Автономная работа	да, опция
Повышенная помехозащищенность (минимальное расстояние между моделями, см)	50 см
Диапазон рабочих температур	-20С - +85С
Мощность (Вт)	≤ 15 Вт
Напряжение (В)	220 В/50 Гц
Средний срок службы	10 лет
Гарантия	1 год
Эксплуатация вне помещений	*возможна при оснащении детектора защитной крышкой и дополнительной герметизации
Автоматический обнаружитель взрывчатых и наркотических веществ	
Предел обнаружения по ТНТ при температуре от +5°С до +40°С и относительной влажности от 20 до 80 %, при нанесении вещества с пальца руки человека на УОП, г, не более	2·10-8
Предел обнаружения по гексогену при нанесении вещества на устройство отбора пробы во всем диапазоне температуры и влажности в рамках рабочих условий эксплуатации Обнаружителя, г, не более	10-7
Предел обнаружения по ТЭН при нанесении вещества на устройство отбора пробы во всем диапазоне температуры и влажности в рамках рабочих условий эксплуатации Обнаружителя, г, не более	10-7
Среднее время одной процедуры анализа, сек, не более	6
Время установления рабочего режима, мин., не более	25

Время очистки или замены накладки УОП при попадании на нее большого количества ВВ, мин., не более	1
Потребляемая мощность, Вт, не более	200
Масса, кг, не более	4
Режим работы	непрерывный, круглосуточный
Электропитание от сети постоянного тока	12В, 8А
Электропитание от сети переменного тока при наличии блока питания DC 12В, 8А	Напряжение от 100 В до 260 В; Частота (50 ± 5%) Гц
Габаритные размеры (с блоком молекулярных сит увеличенного объема), мм, не более	225x120x310 (225x120x525)
Рабочая частота процессора ЭВМ, не менее	533 МГц
Объем памяти: энергонезависимая и оперативная	Не менее 8Гб и 256 Мб соответственно
Компьютерные интерфейсы связи	Ethernet (TCP/IP), USB, RS-485, «сухой контакт»
Вид отображаемой информации на экране лицевой панели	Буквенно-цифровой и графический
Предел обнаружения по ТНТ при температуре от +5°C до +40°C и относительной влажности от 20 до 80 %, при нанесении вещества с пальца руки человека на УОП, г, не более	2·10 ⁻⁸
Предел обнаружения по гексогену при нанесении вещества на устройство отбора пробы во всем диапазоне температуры и влажности в рамках рабочих условий эксплуатации Обнаружителя, г, не более	10 ⁻⁷
Предел обнаружения по ТЭН при нанесении вещества на устройство отбора пробы во всем диапазоне температуры и влажности в рамках рабочих условий эксплуатации Обнаружителя, г, не более	10 ⁻⁷
Среднее время одной процедуры анализа, сек, не более	6
Время установления рабочего режима, мин., не более	25
Время очистки или замены накладки УОП при попадании на нее большого количества ВВ, мин., не более	1
Потребляемая мощность, Вт, не более	200
Масса, кг, не более	4
Режим работы	непрерывный, круглосуточный
Электропитание от сети постоянного тока	12В, 8А
Электропитание от сети переменного тока при наличии блока питания DC 12В, 8А	Напряжение от 100 В до 260 В; Частота (50 ± 5%) Гц
Портальный радиационный монитор	
Объект контроля	Пешеходы
Рекомендуемая ширина зоны контроля	0,8 м
Каналы регистрации	Гамма
Гамма детекторы	Пластический сцинтиллятор
Пороги обнаружения (для ширины зоны контроля 0,8 м и скорости до 5 км/ч)	140 кБк (Ba-133) 170 кБк (Cs-137) 85 кБк (Co-60)
Габаритные размеры	717x172x176 мм
СКУД	
Режимы идентификации	Карта EM
Дальность действия	70 мм
Входной протокол	EM Marine
Питание	12 V